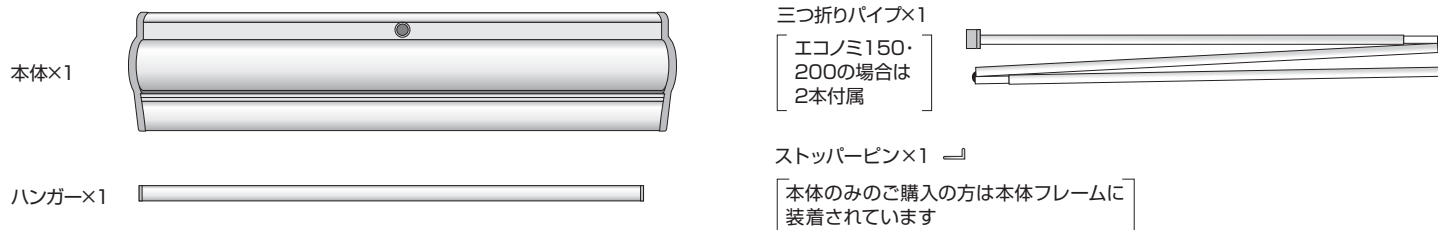


付属一覧



▶メディアの交換方法は ① へ

▶メディアの取付方法は ② へ

① メディアの交換準備

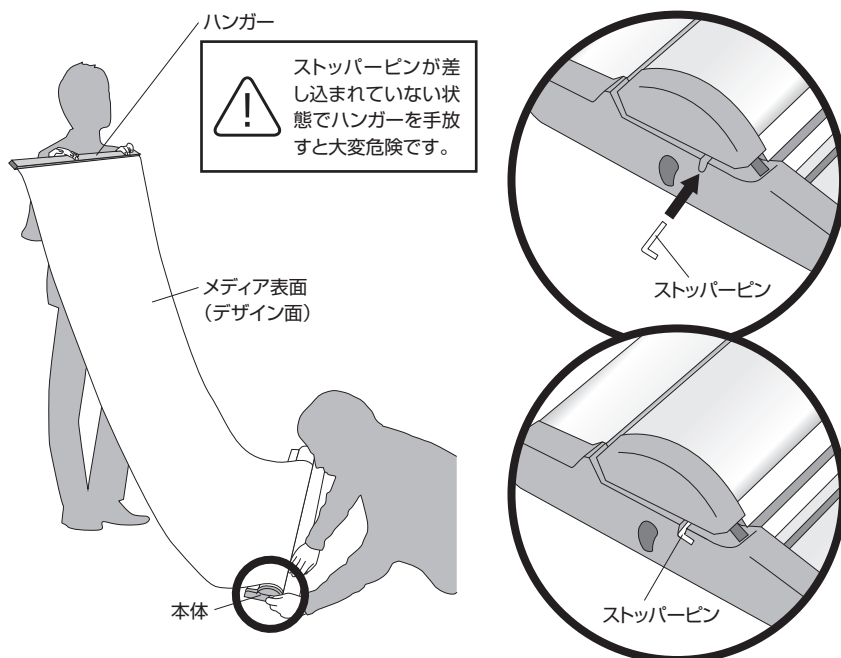
必ず2人で作業を行ってください。
 本体に収納しているメディアを全て引き出します。

本体の側面にある穴にストッパーピンを差し込み*、しっかり奥まで差し込めているか確認してください。
 ストッパーピンが正しく差せていれば、メディアが巻込まれません。

*メディアを少しずつ巻戻しながら、ストッパーピンが奥まで差し込める穴を探してください。

⚠ ご注意

必ず2人で作業を行ってください。ストッパーピンを奥まで差し込めているか確認してください。ストッパーピンが差し込まれていない状態でハンガーを手放すと大変危険です。

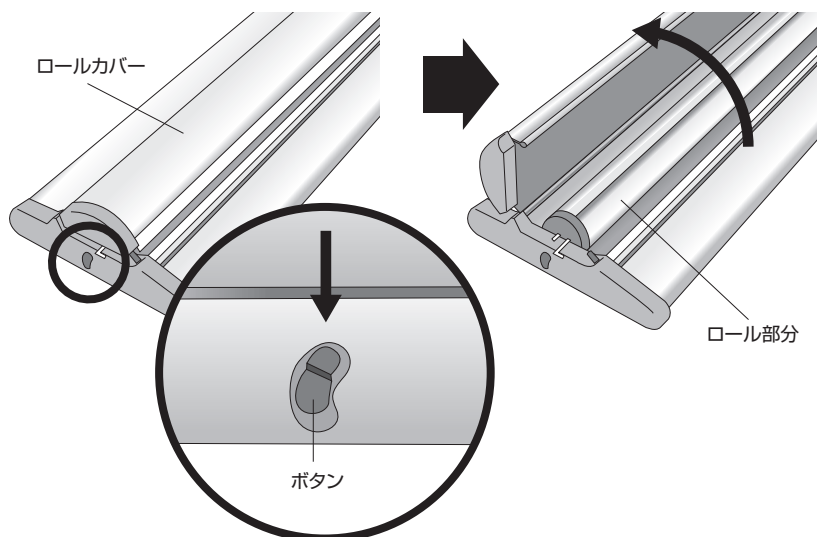


② ロール部分を取り出す

本体の両サイドにあるボタンを押し、ロールカバーを開いてください。
 ロール部分を取り出します。

⚠ ご注意

メディアを新規で取付ける方は、この手順から始めてください。



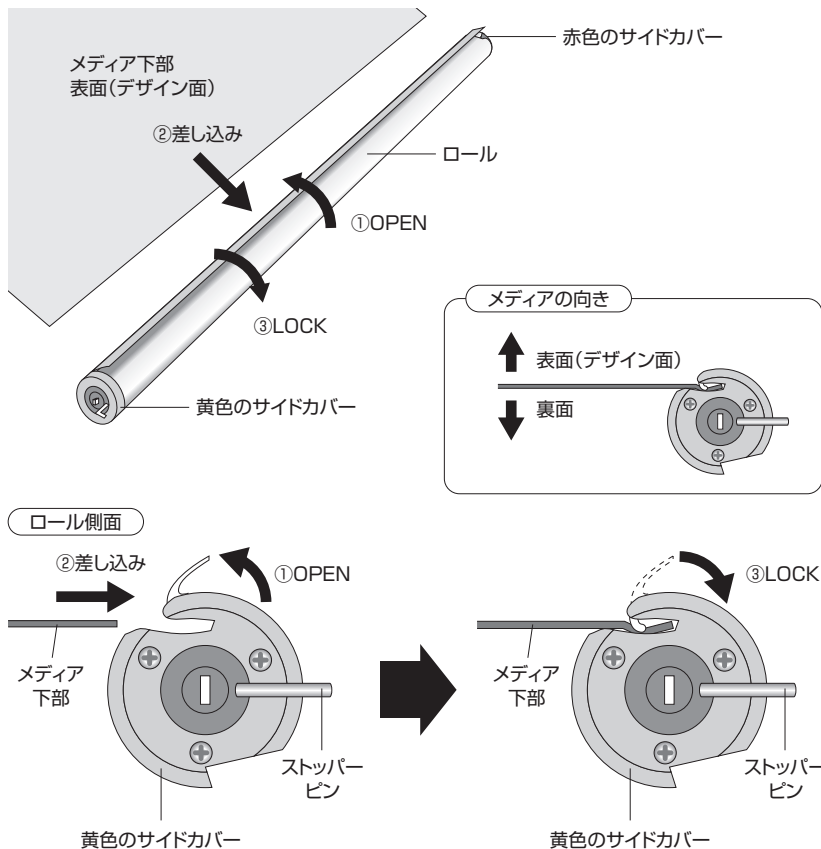
3 メディアの取付

メディアの向きを確認してください。
取出したロールを図のように開き、
メディア下部を差し込んでから閉じて
LOCKします。

メディア交換の方は①の後に、古い
メディアを取り除いてください。

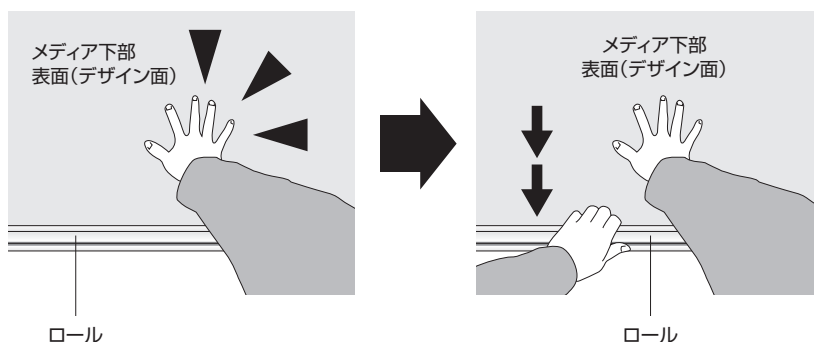
⚠️ ご注意

ロールを開けると、固い場合があります。
爪が伸びていると割れる可能性がありますの
でご注意ください。
また、メディアの向き(上下表裏)をご確認くだ
さい。



4 取付の確認

メディアをしっかりと抑え、ロールを
クックッと適度に引っばります。
メディアがしっかり取付られている
か確認してください。
もし、外れた部分があれば手順③に
戻ってください。

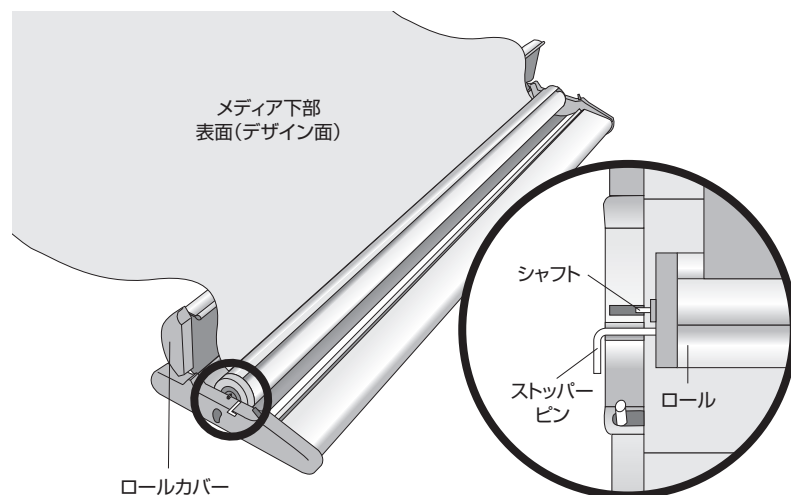


5 ロール部分を本体へ戻す

ストッパーピンを本体の溝に合うよう
にセットしてください。
本体ロールカバーを閉じます。

⚠️ ご注意

ストッパーピンと両側シャフトが、本体の溝に
しっかり入っているか確認してください。



6 ハンガーを取付

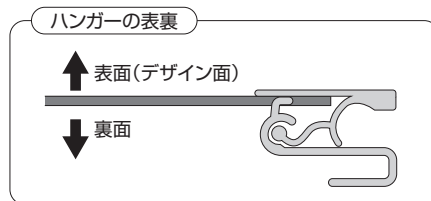
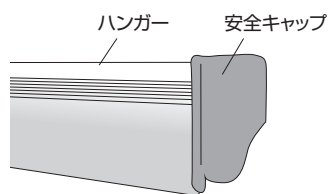
ハンガー両側の安全キャップを取外します。続いて図のようにハンガーを開いてメディア上部を差し込み、ハンガーを閉じてLOCKします。

その後、安全キャップを取付けます。

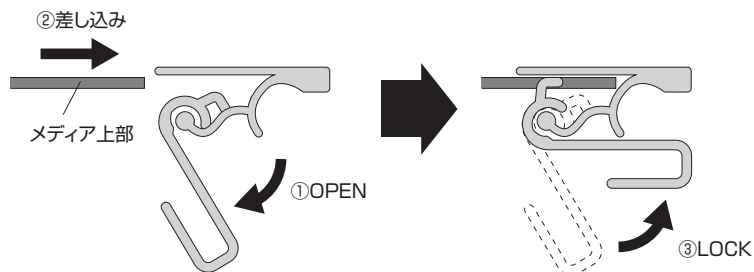
⚠️ ご注意

ハンガーを開けると、固い場合があります。爪が伸びていると割れる可能性がありますのでご注意ください。

また、ハンガーには表裏がありますので、ご確認ください。



断面図



7 メディアの巻込み

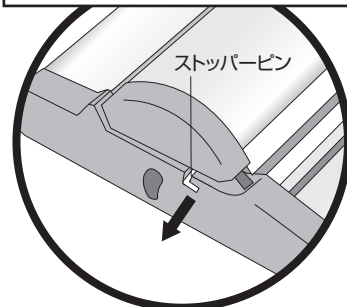
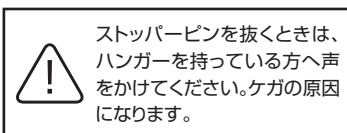
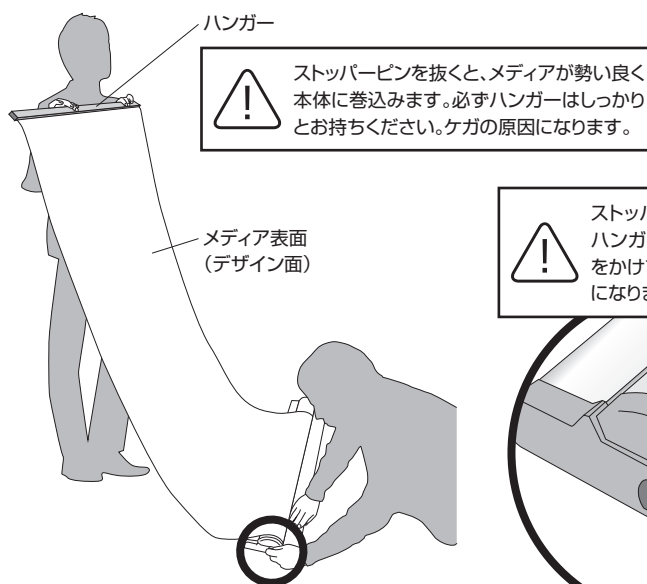
必ず2人で作業を行ってください。

1人が本体を抑え、もう1人がメディア上部のハンガーを持ち、斜め後方へ引っばります。

その後ストッパーピンを引抜き、少しずつゆっくりとメディアを巻込んでいきます。

⚠️ ご注意

必ず2人で作業を行ってください。ストッパーピンを引抜くときは声を掛け合い安全確認をしてください。ストッパーピンを引抜いた状態でハンガーを手放すと大変危険で、ケガの原因になります。



8 完成

⚠️ 注意事項

- メディアは丈夫な素材ですが、ハサミやカッターなどで切れるおそれがありますので、印刷面を含め、なるべく尖ったものに当たらないように注意してください。
- 濃色での出力の場合、乾きが遅く、傷がつきやすくなります。印刷面に尖ったものが当たるとインクが剥げる場合がございますので、お取り扱いにはご注意ください。

