

# 【取り扱い説明書】 ポップアップ スクリーン取付前準備

## 付属一覧

●正面用粘着バー(上部、下部) ●側面上部粘着パーツ(L、R) ●マグネット ●マグネットロール

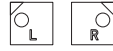
正面用上部粘着バー



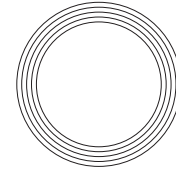
正面用下部粘着バー



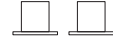
側面上部粘着パーツ(L、R)



マグネットロール



マグネット



※パーツの数は本体サイズに付随します。

## ⚠️ 取り扱い上のご注意

- 屋外でのご使用は危険ですのでご使用にならないでください。また、屋内でも風が吹き込むような場所ではお使い頂けません。
- 使用中に本体のひび割れ、変形が起こった場合、破損したまま使用しないでください。また、修理・改造してのご使用は危険ですのでおやめください。
- 設計上、過度な負荷には耐える事ができません。組立・設置の際には十分ご注意ください。
- 人や物にぶつからないように、組立をする際は周囲に十分ご注意ください。(転倒や破損等によるケガ・事故につきましては、一切責任を負いかねます。)

## 取付方法

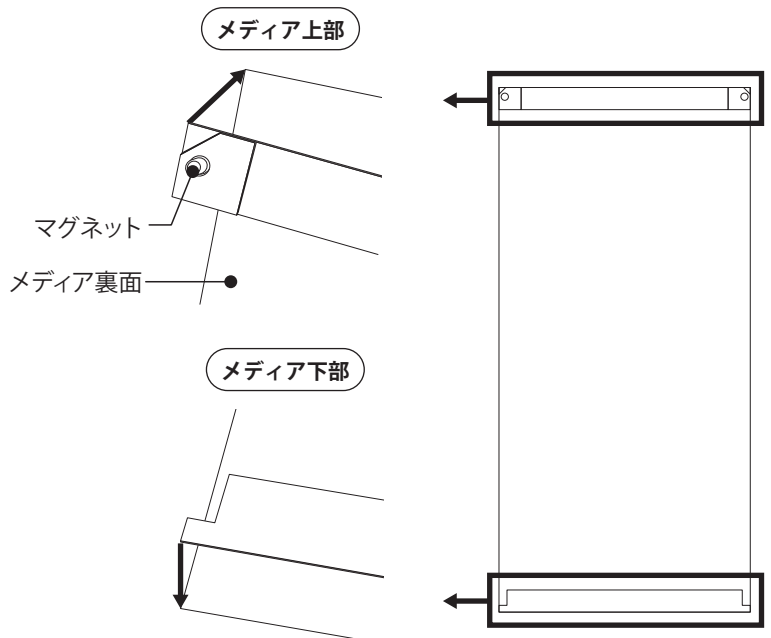
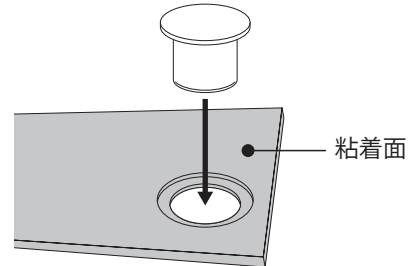
### 1 正面用上部粘着バーの取付

正面用上部粘着バーの裏面に付いているフィルムを剥がします。

粘着面の穴からマグネットを差し込みます(2箇所)。  
(マグネットは固定されないので、手で外れないように持ちます。)

メディアの裏面上部に粘着バーをズレないように貼り付けます。  
(メディアに粘着バーを張り付けることでマグネットは固定されます。)

下部も上部同様、フィルムを剥がし、メディアの裏面下部に貼り付けます。



### ⚠️ ご注意

マグネットを差し込むのを忘れて、粘着バーを上部下部付け間違えると、本体フレームに取り付けられなくなりますのでご注意ください。

## 2 側面用上部粘着パーツの取付

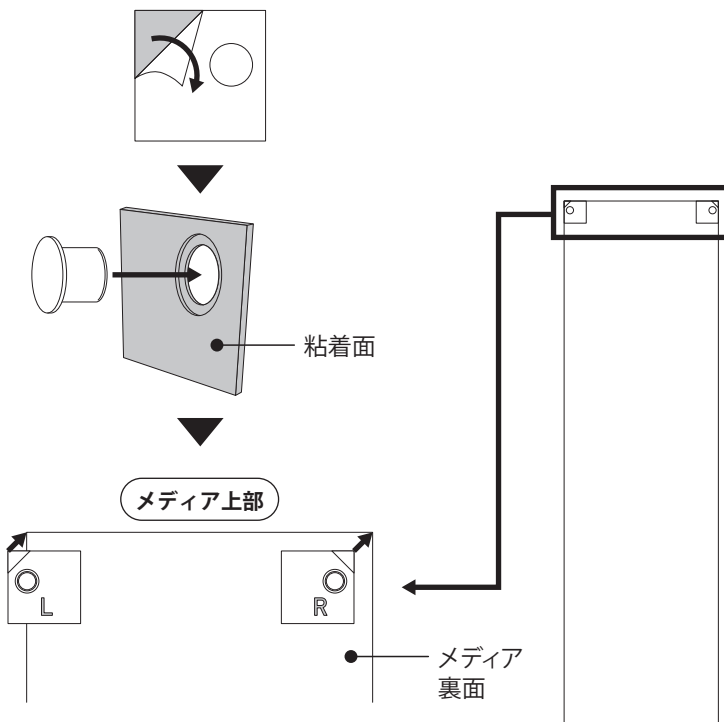
側面用上部用粘着パーツの裏面に付いているフィルムを剥がします。

粘着面の穴からマグネットを差し込みます。  
(マグネットは固定されないので、手で外れないように持ちます。)

メディアの裏面上部のみ粘着パーツを2箇所貼り付けます。

L→左側/R→右側

(メディアに粘着パーツを張り付けることでマグネットは固定されます。)

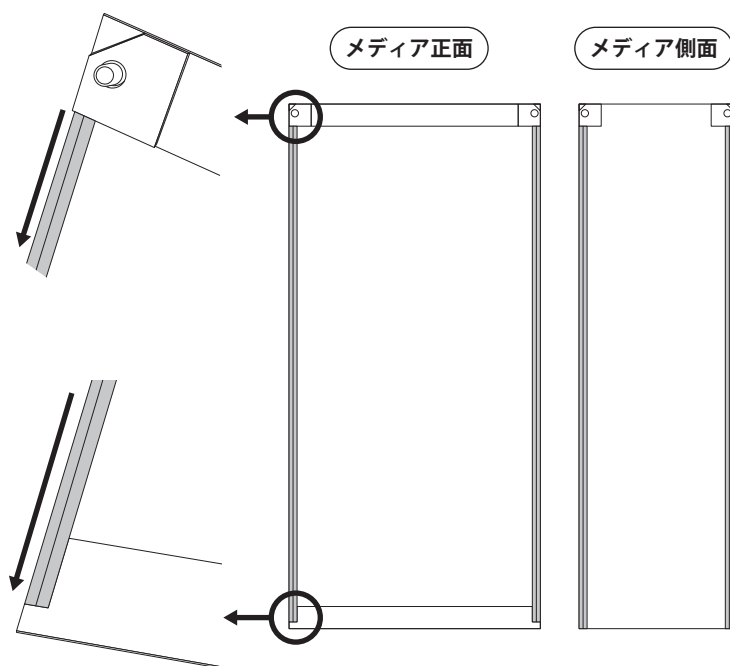


## 3 マグネットロールの取付

各メディアの左右に、マグネットロールを上から下まで張り付けます。

### ⚠️ ご注意

マグネットロールがメディアからはみ出してしまうと、本体フレームに取り付けた際、メディアとメディアの間に隙間ができてしまう場合がありますのでご注意ください。



## 4 完成

### ⚠️ 注意事項

- メディアは丈夫な素材ですが、ハサミやカッターなどで切れるおそれがありますので、印刷面を含め、なるべく尖ったものに当たらないように注意してください。