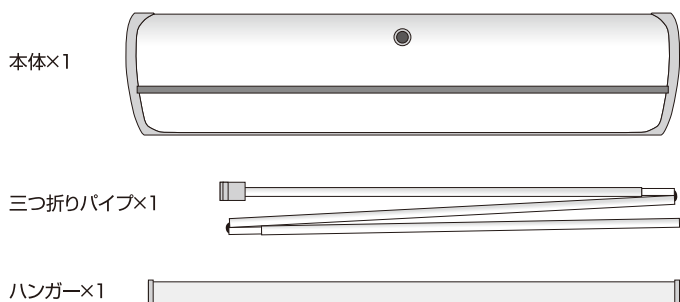


【メディア取付説明書】 クイックスクリーン カラータイプ

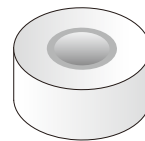
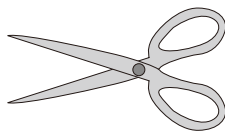
付属一覧



ご用意いただくもの

はさみ(カッターでも可)

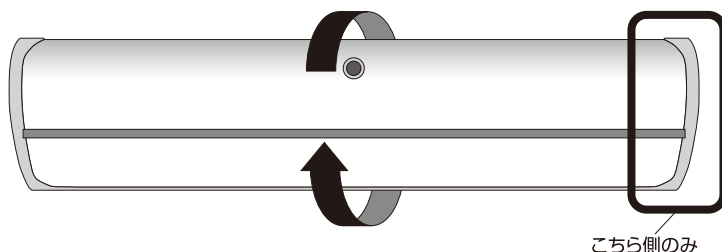
セロハンテープ(幅が5cmほどのもの)



取付方法

1 サイドカバーを外す

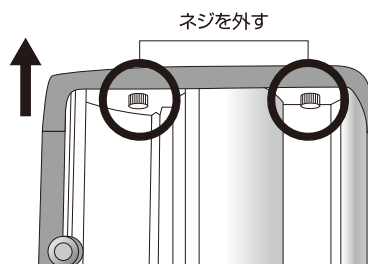
片側のみのサイドカバーを取外します。図のように本体を裏返して、2カ所のネジを外してから、サイドカバーを取外します。



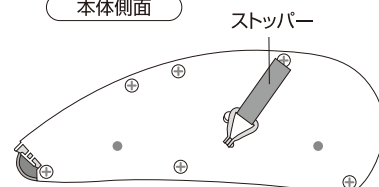
⚠️ ご注意

取外すサイドカバーを間違わないように、もう一度ご確認ください。この段階では、側面のストッパーは決して外さないでください。ネジが固いようでしたら、ラジオペンチなどで緩めてください。

本体底面



本体側面



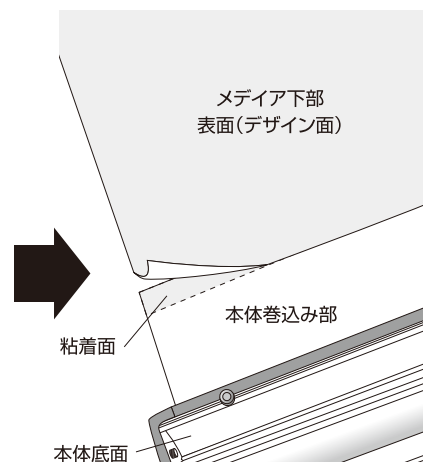
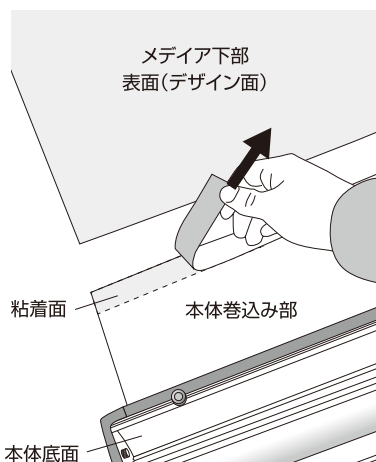
⚠️ まだストッパーは外さないでください。

2 メディアを取付

本体巻き込み部の両面テープを外し、メディアを貼付けます。

⚠️ ご注意

貼付ける前に、もう一度メディアの向き(上下表裏)をご確認ください。

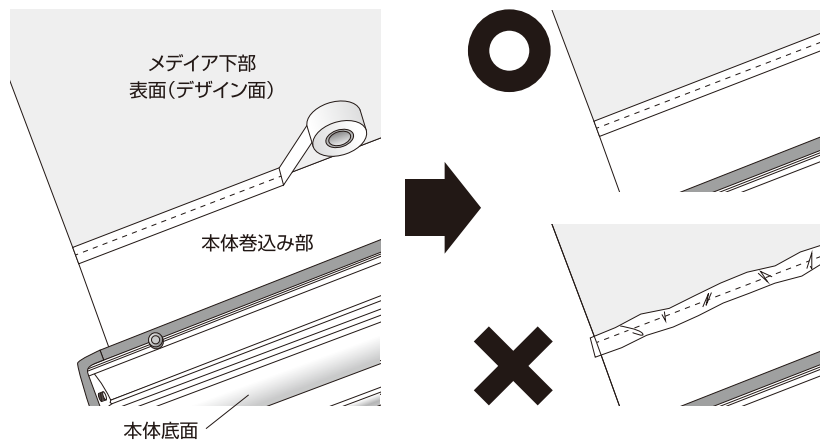


3 接着面の補強

接着した部分の境目を、幅5cm程のセロハンテープで補強します。

⚠️ ご注意

はみ出したセロハンテープは、はさみでカットしてください。また、セロハンテープのしわができると故障の原因ともなりますので、出来るだけキレイに貼ってください。

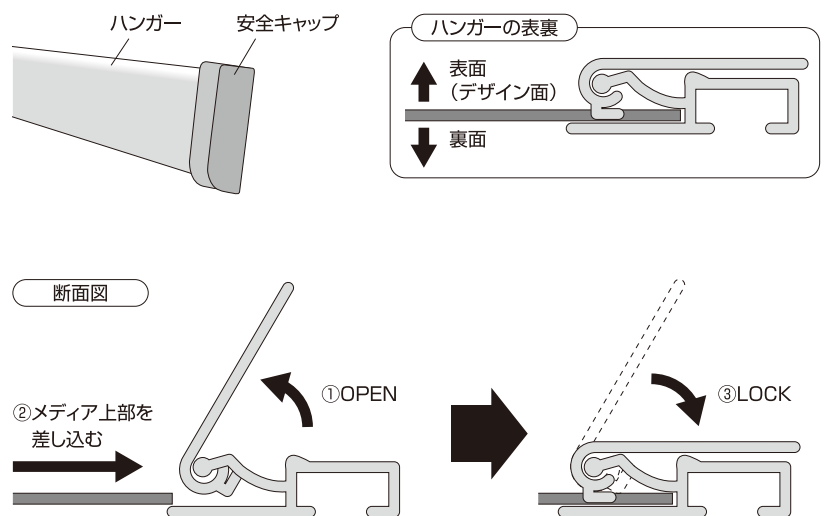


4 ハンガーを取付

ハンガー両側の安全キャップを取外します。続いて図のようにハンガーを開いてメディア上部を差し込み、ハンガーを閉じてLOCKします。その後、安全キャップを取付けます。

⚠️ ご注意

ハンガーを開けるとき、固い場合があります。爪が伸びていると割れる可能性がありますのでご注意ください。また、ハンガーには表裏がありますので、ご確認ください。

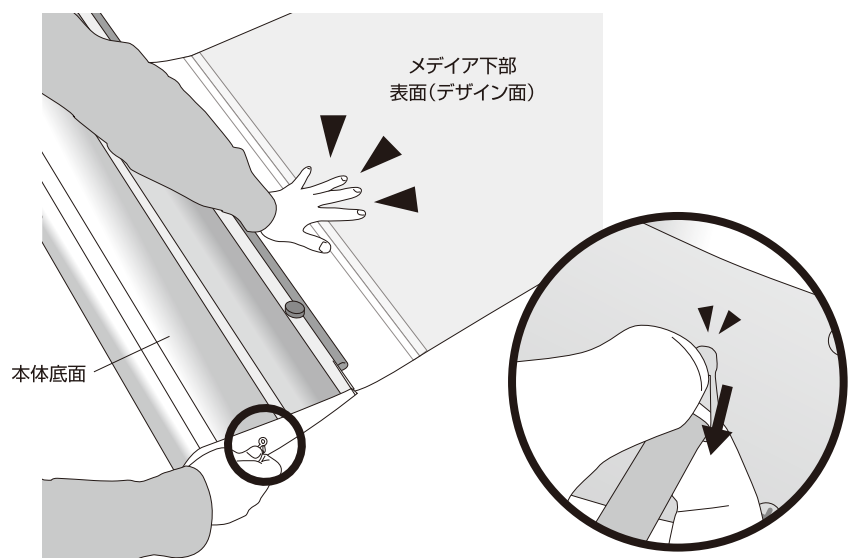


5 ストッパーを外します

メディアをしっかりと抑え、サイドのストッパーを引抜きます。

⚠️ ご注意

ストッパーを取り外すと、メディアが勢いよく巻込みますので、必ず手でしっかりと抑えてください。ケガなどの原因になりますので、ご注意ください。

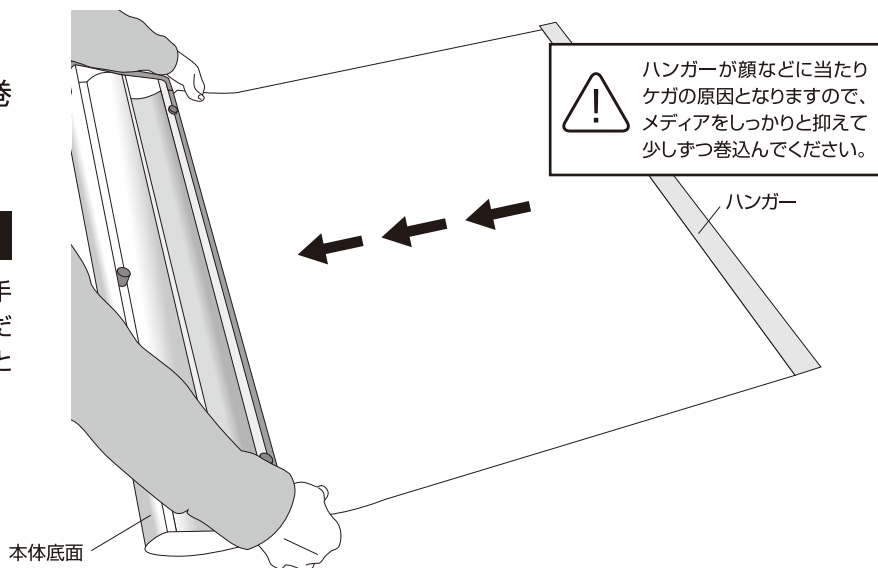


6 メディアを巻込む

メディアを両手で持ち、少しずつ巻込んでいきます。

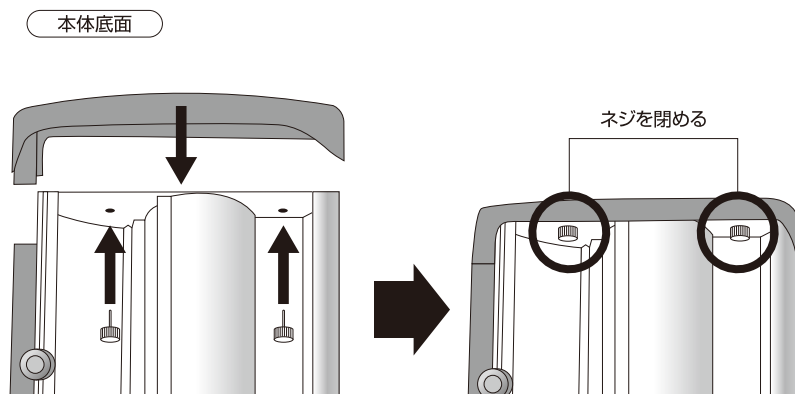
⚠️ ご注意

メディアが勢いよく巻込みますので、必ず両手でしっかり抑えながら、少しずつ巻込んでください。ハンガーが顔などに当たりケガの原因となりますので、ご注意ください。



7 サイドカバーの取付

①の逆順序でサイドカバーを取付けます。



8 完成

