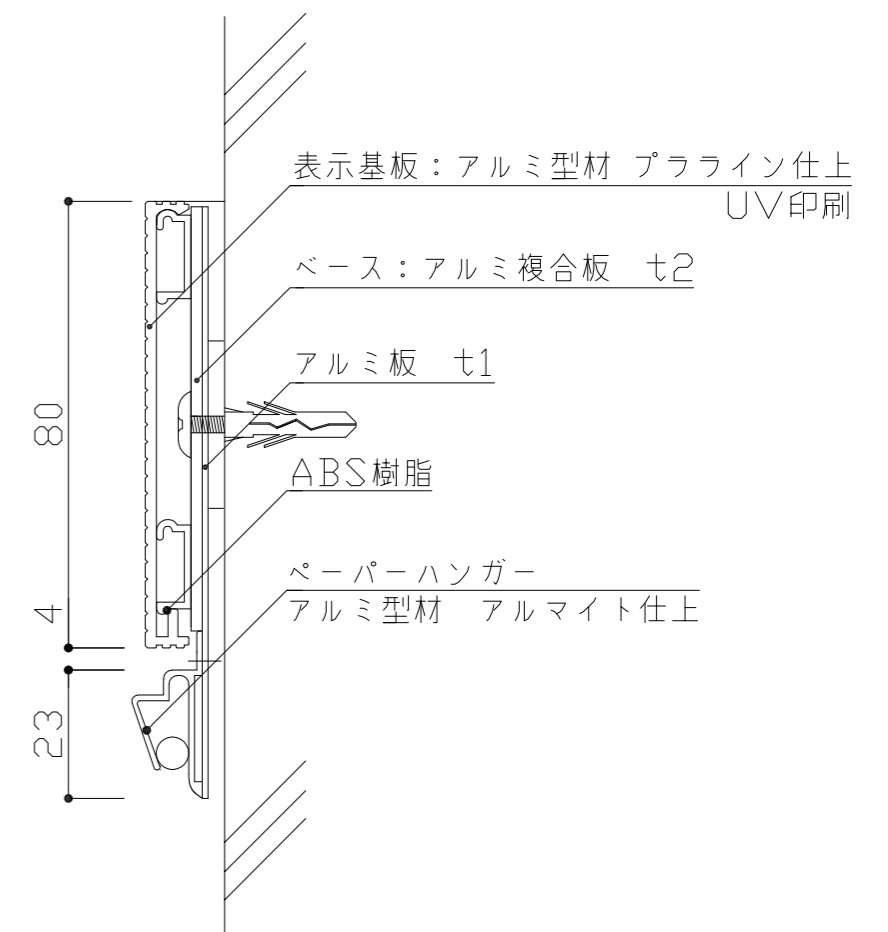
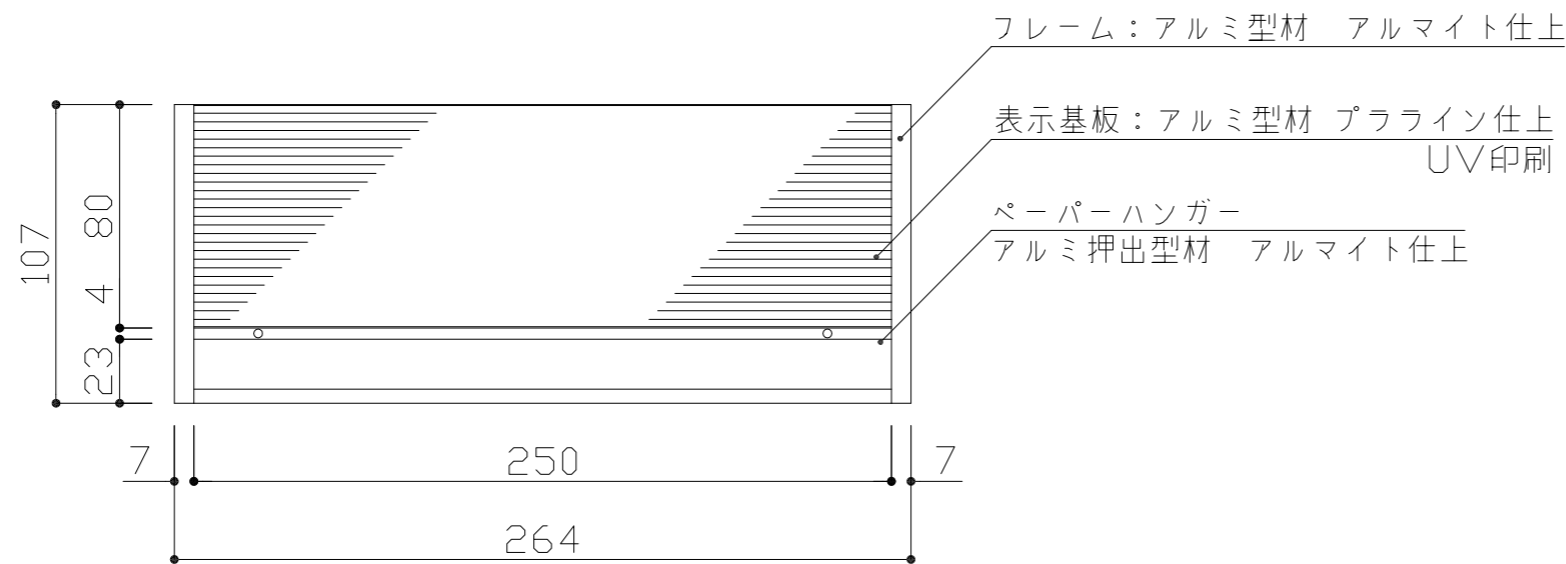



※表示基板：プラライン仕上 部分詳細



フレーム：アルミ型材 アルマイト仕上  
 表示基板：アルミ型材 プラライン仕上  
 表示方法：UV印刷  
 ペーパーハンガー：アルミ型材 アルマイト仕上

：	検	DATE	SCALE	TITLE		No.
：	図	H27. 1. 9	1:4,1:2	FR室名札		
：		DRAWING 清水		PART PFTRP65		