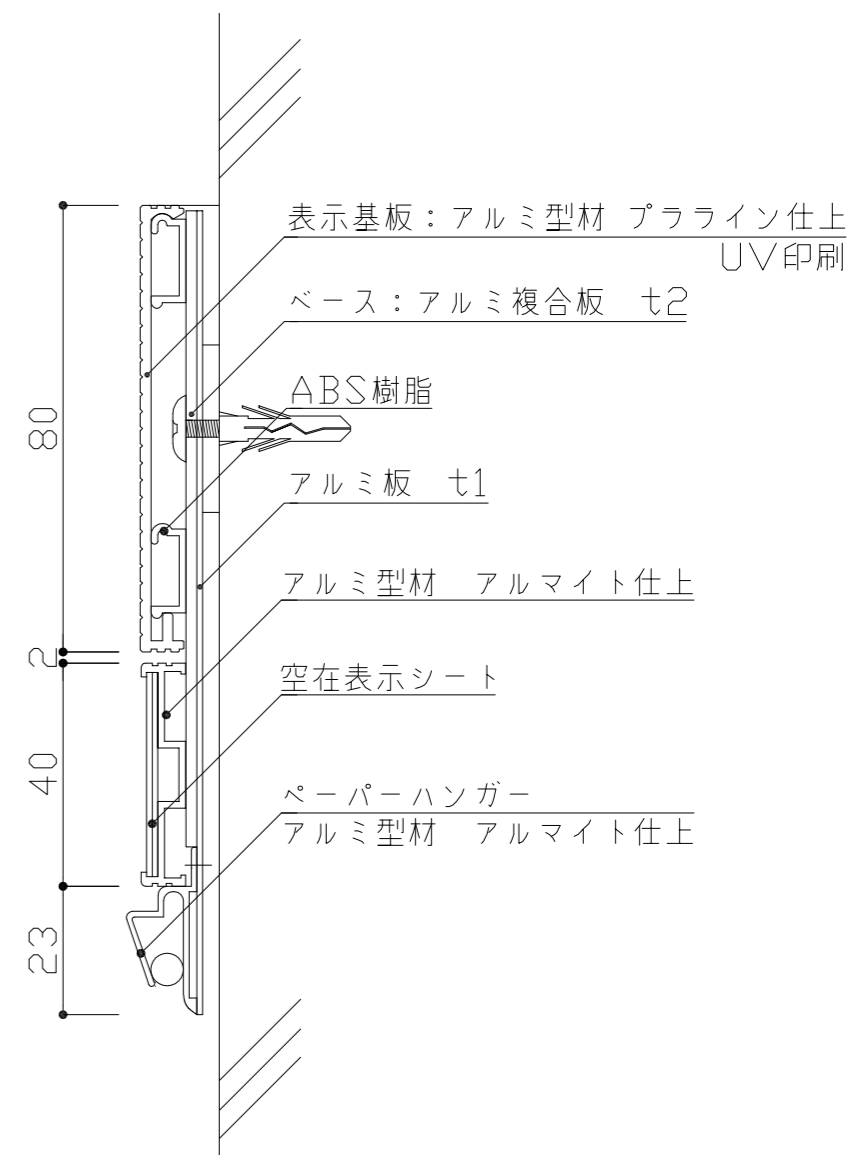
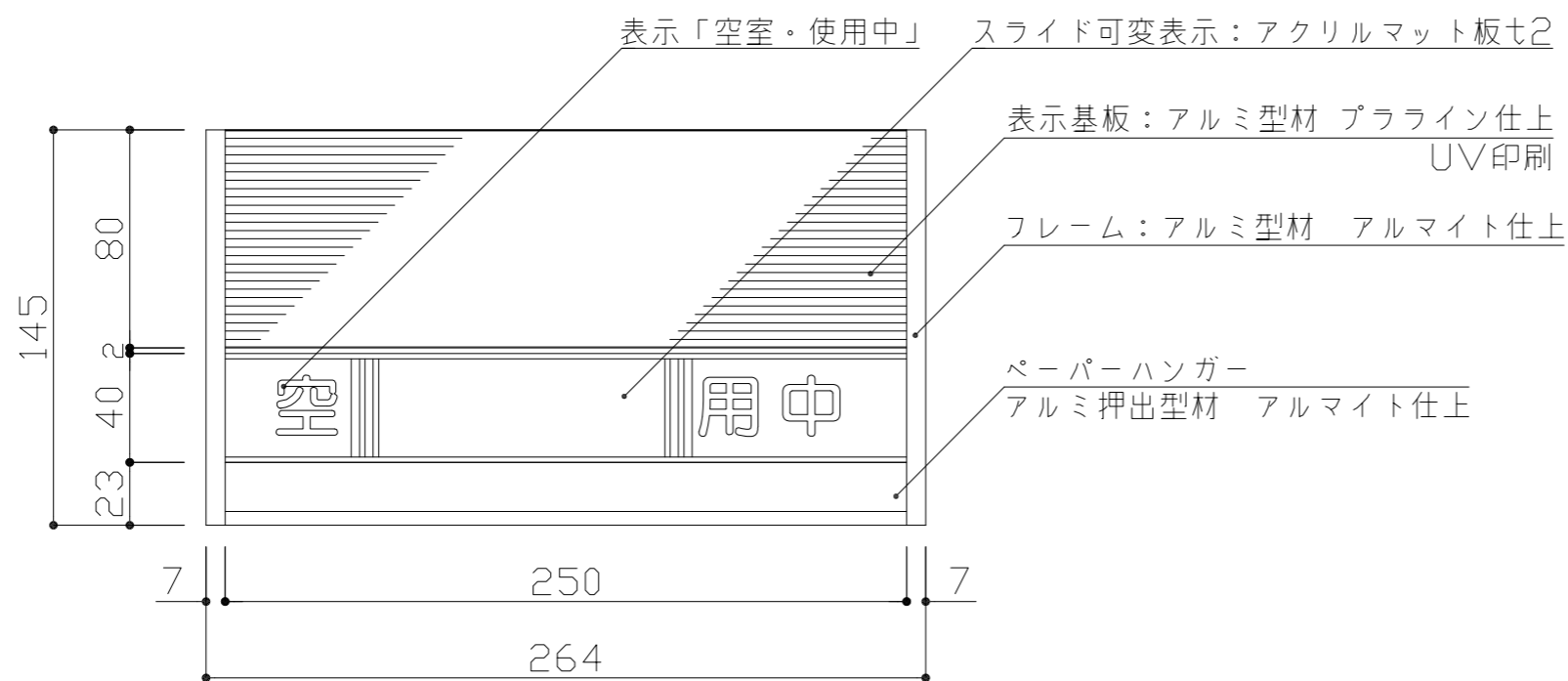


※表示基板：プラライン仕上 部分詳細



フレーム：アルミ型材 アルマイト仕上  
 表示基板：アルミ型材 プラライン仕上  
 表示方法：UV印刷  
 ペーパーハンガー：アルミ型材 アルマイト仕上

検  
 図

DATE H27. 1. 9  
 DRAWING 清水

SCALE 1:4 , 1:2

TITLE FR室名札  
 PART PFTRP10

VISUAL SIGN & PLANNING.  
 株式会社 フジタ

No.