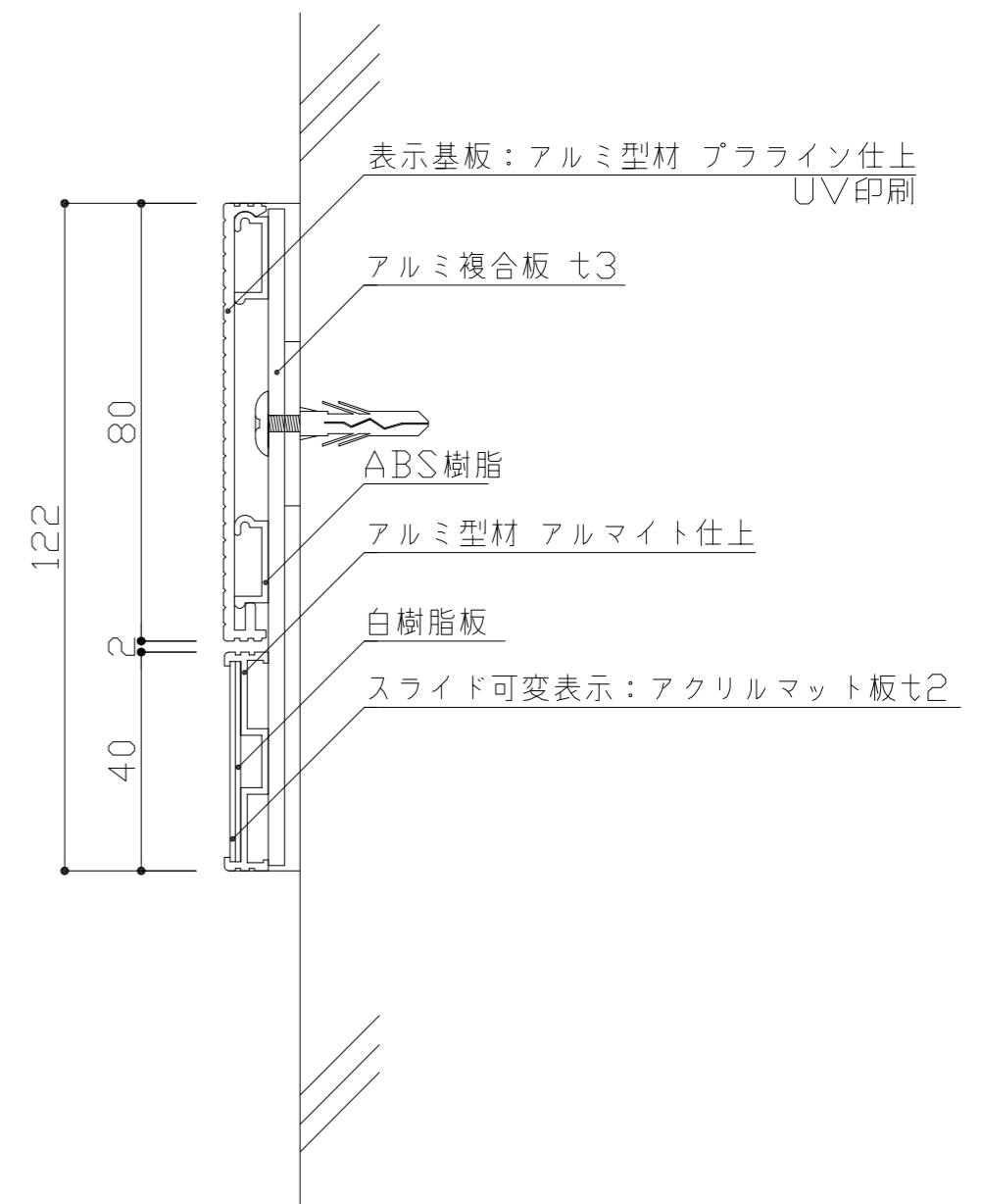
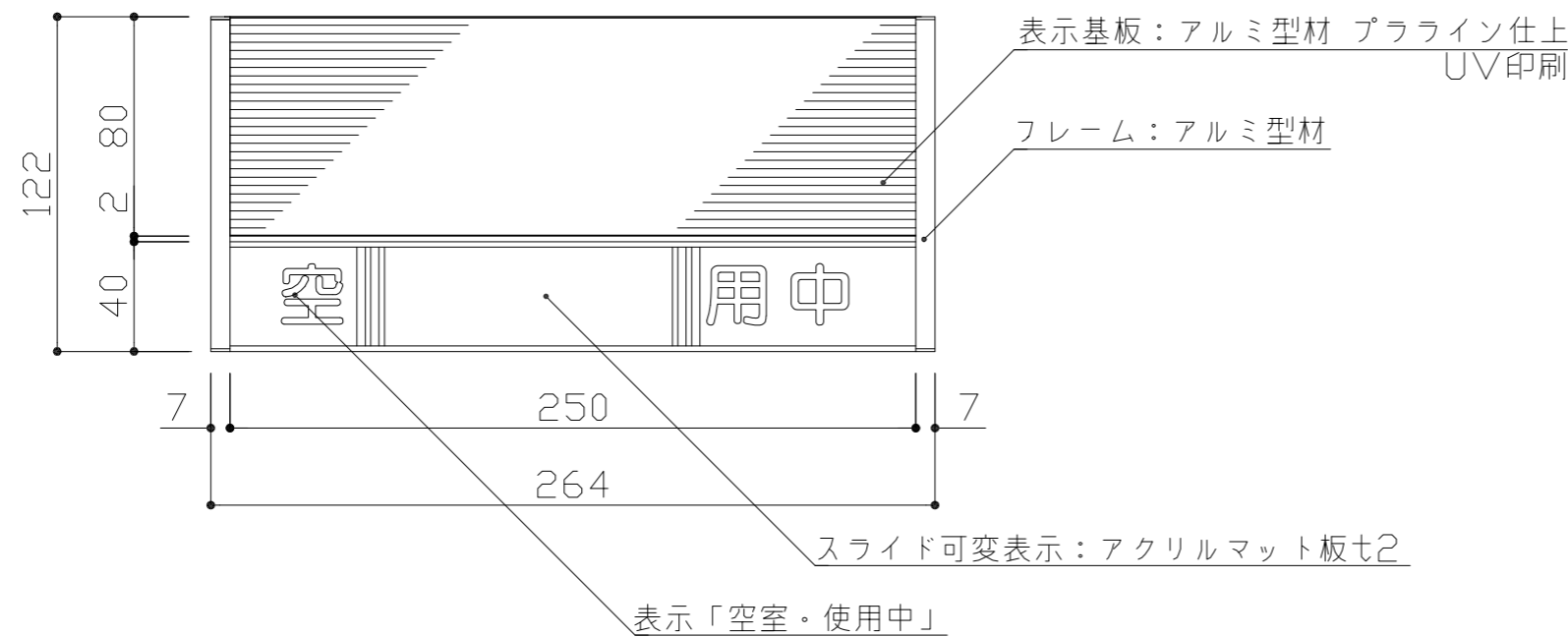



※表示基板：プラライン仕上 部分詳細



フレーム：アルミ型材
 表示基板：アルミ型材 プラライン仕上
 表示方法：UV印刷
 スライド可変表示：アクリル板 72

：	検	DATE H27. 1. 9	SCALE	TITLE FR室名札		No.
：	図	DRAWING 清水	1:2 , 1:4	PART PFTR10 (正面型)		
：						