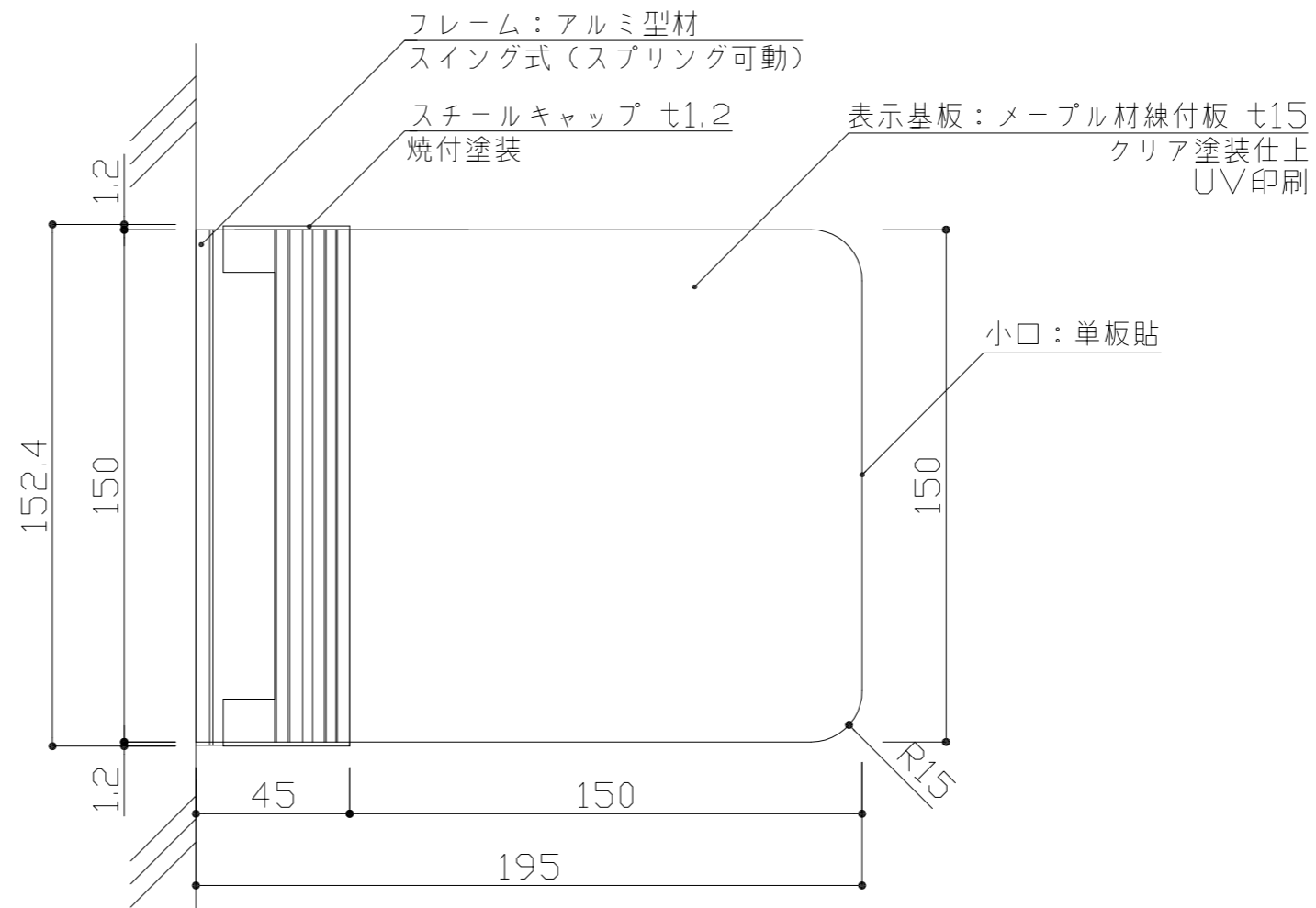
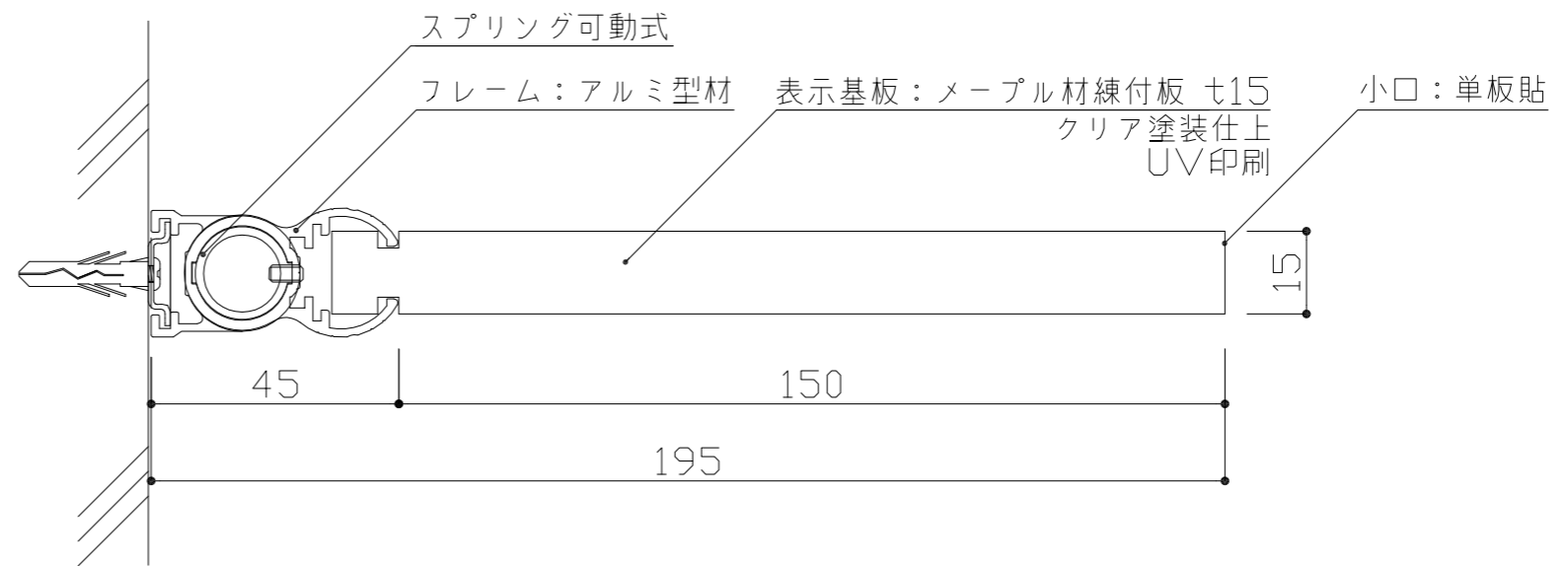


※ 取付ビス位置



フレーム：アルミ型材  
 スプリングスイング160° 可動式  
 表示基板：メープル材練付板 715  
 表示方法：UV印刷

:	検 図	DATE	SCALE	TITLE	<b>VISUAL SIGN &amp; PLANNING.</b>  <b>株式会社 フジタ</b>	No.
		H26. 7. 23	1:2 , 1:3	メープルプレート (スイングプレート)		
		DRAWING		PART		
:		高井		NS-MPW150R		