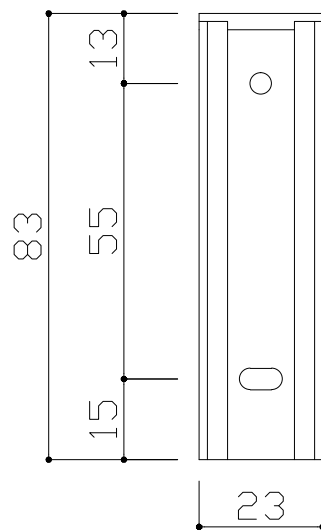
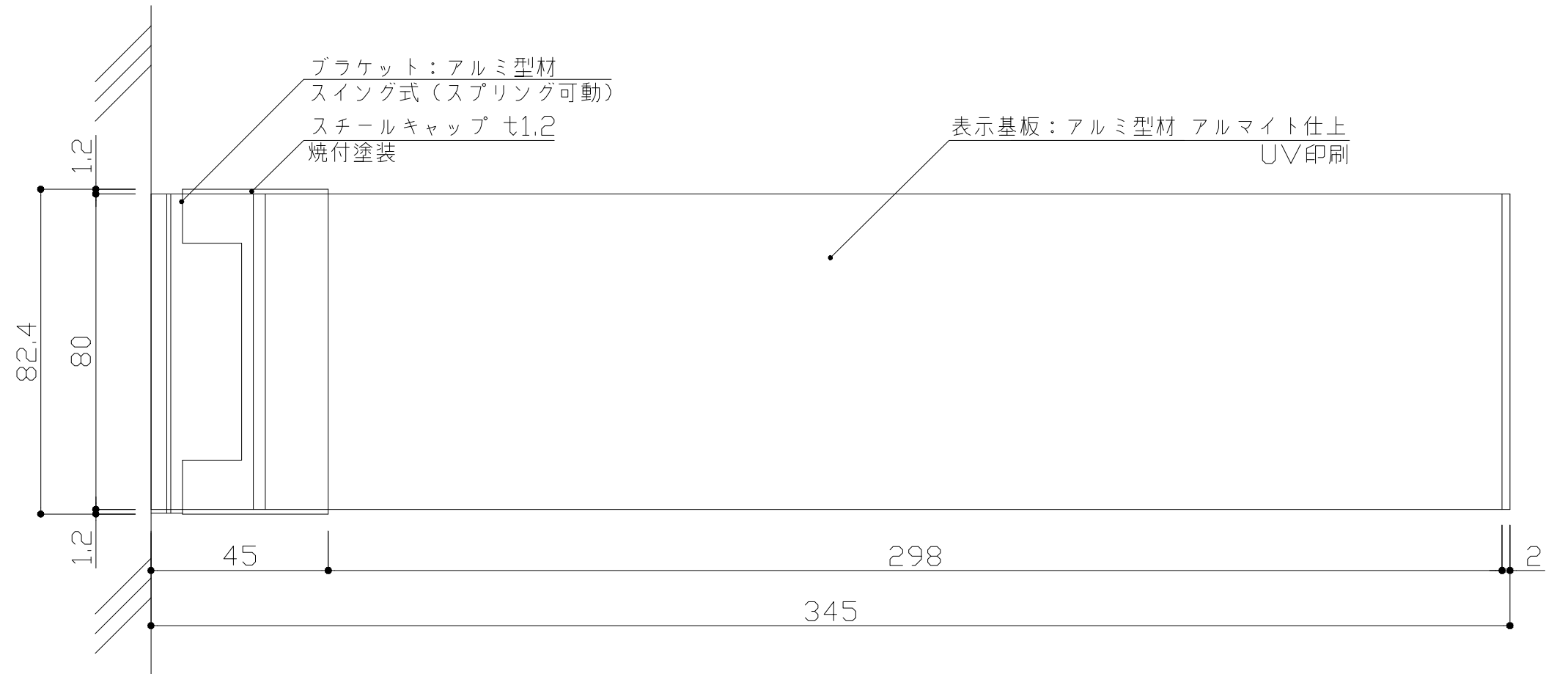
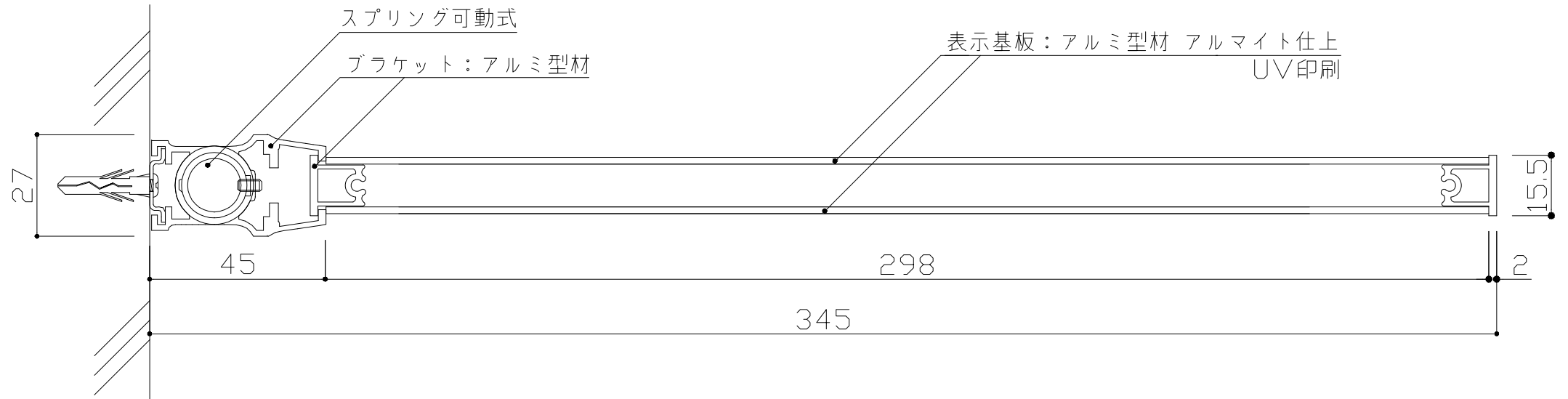


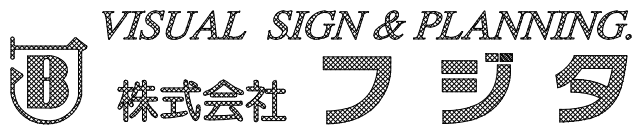
※スイング可能角度 160°



※取付ビス位置



ブラケット：アルミ型材（スプリングスイング160°可動式）  
 表示基板：アルミ型材 アルマイト仕上  
 表示方法：UV印刷

：	検	DATE H26. 6. 17	SCALE	TITLE アルミ室名札		No. 12102-00
：	図	DRAWING 清水	1:2	PART NS-FTY83 (ニュースイング)		
：						