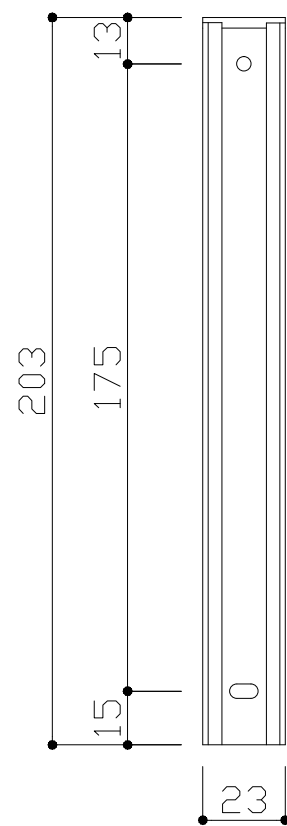
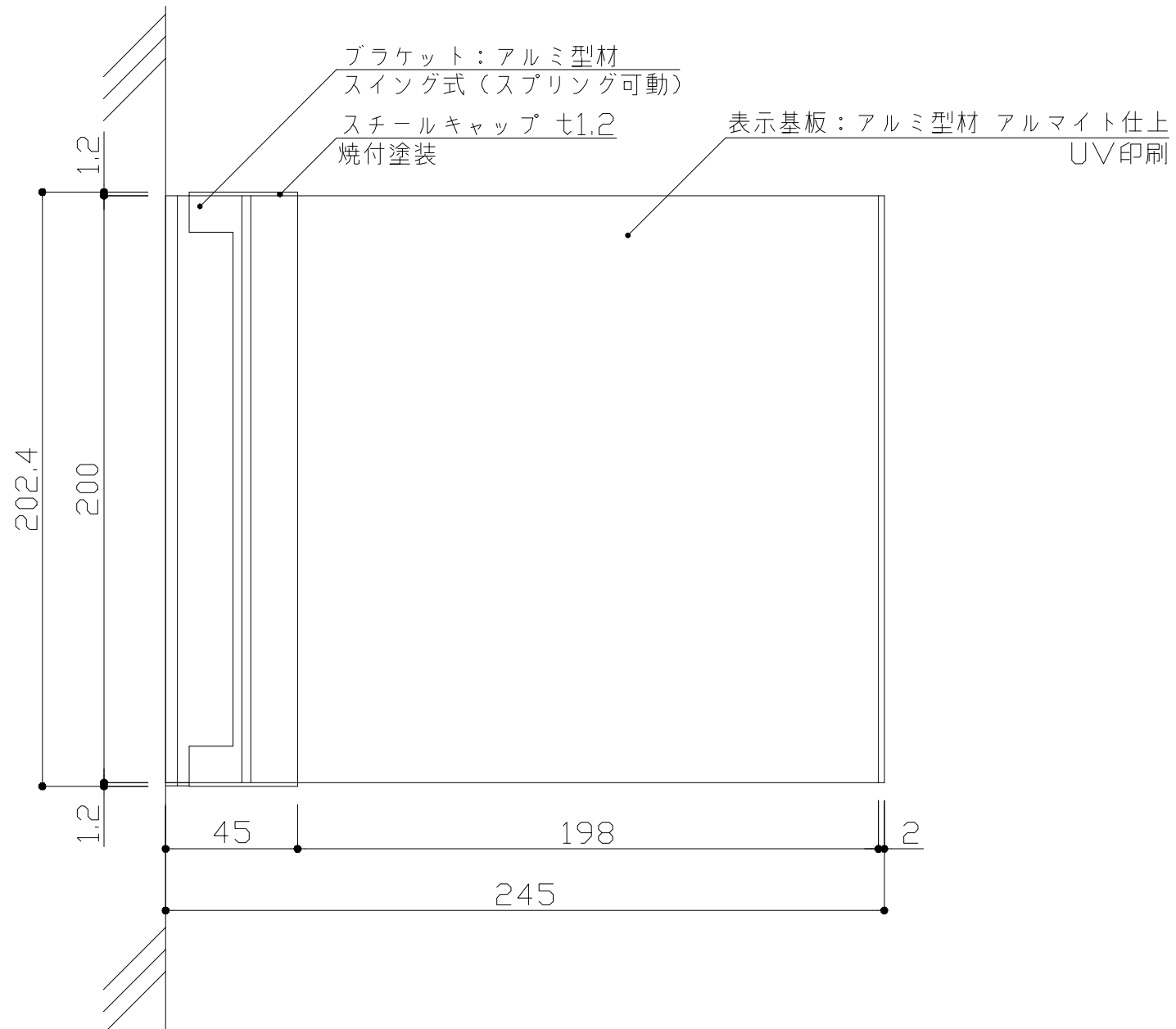
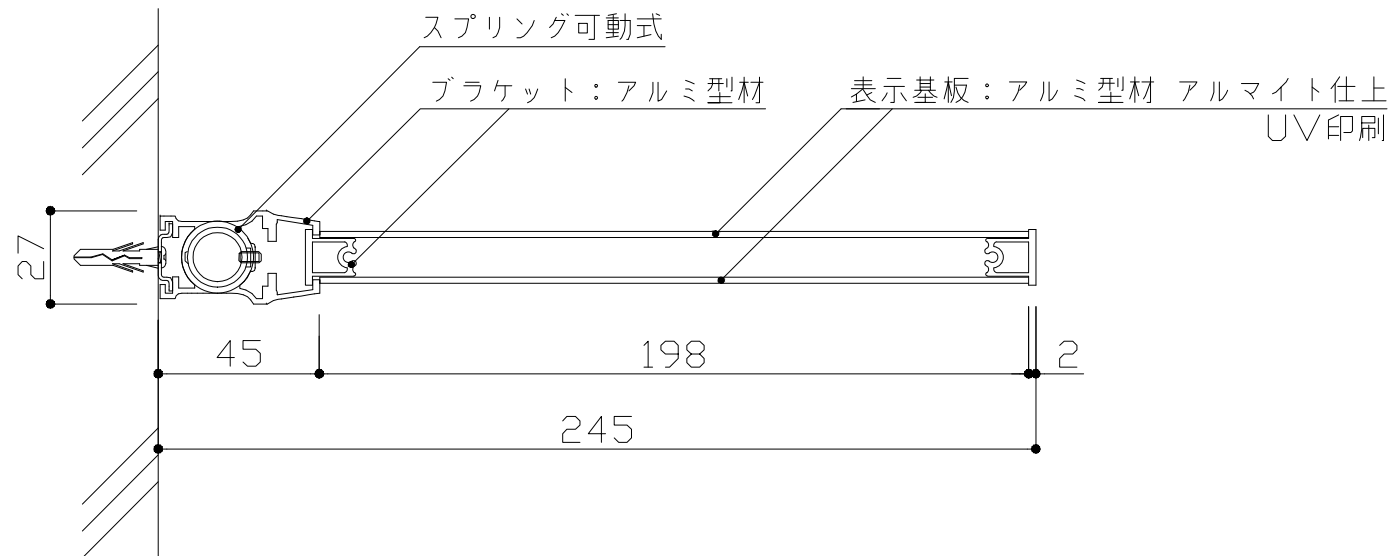


※スイング可能角度 160°



※取付ビス位置

ブラケット：アルミ型材：アルミ型材（スプリングスイング160°可動式）  
 表示基板：アルミ型材 アルマイト仕上  
 表示方法：UV印刷



：	検	DATE H26. 6. 17	SCALE 1:3	TITLE PART		No. 12104-00
：	図	DRAWING 清水		NS-FTY200 (ニュースイング)		
：						