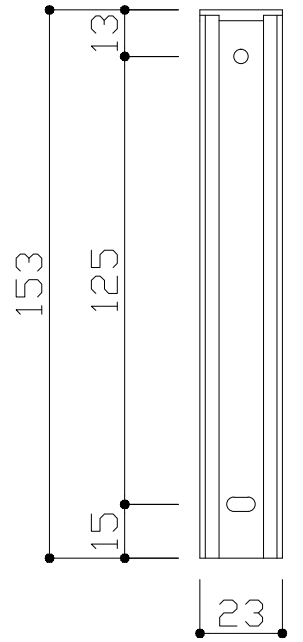
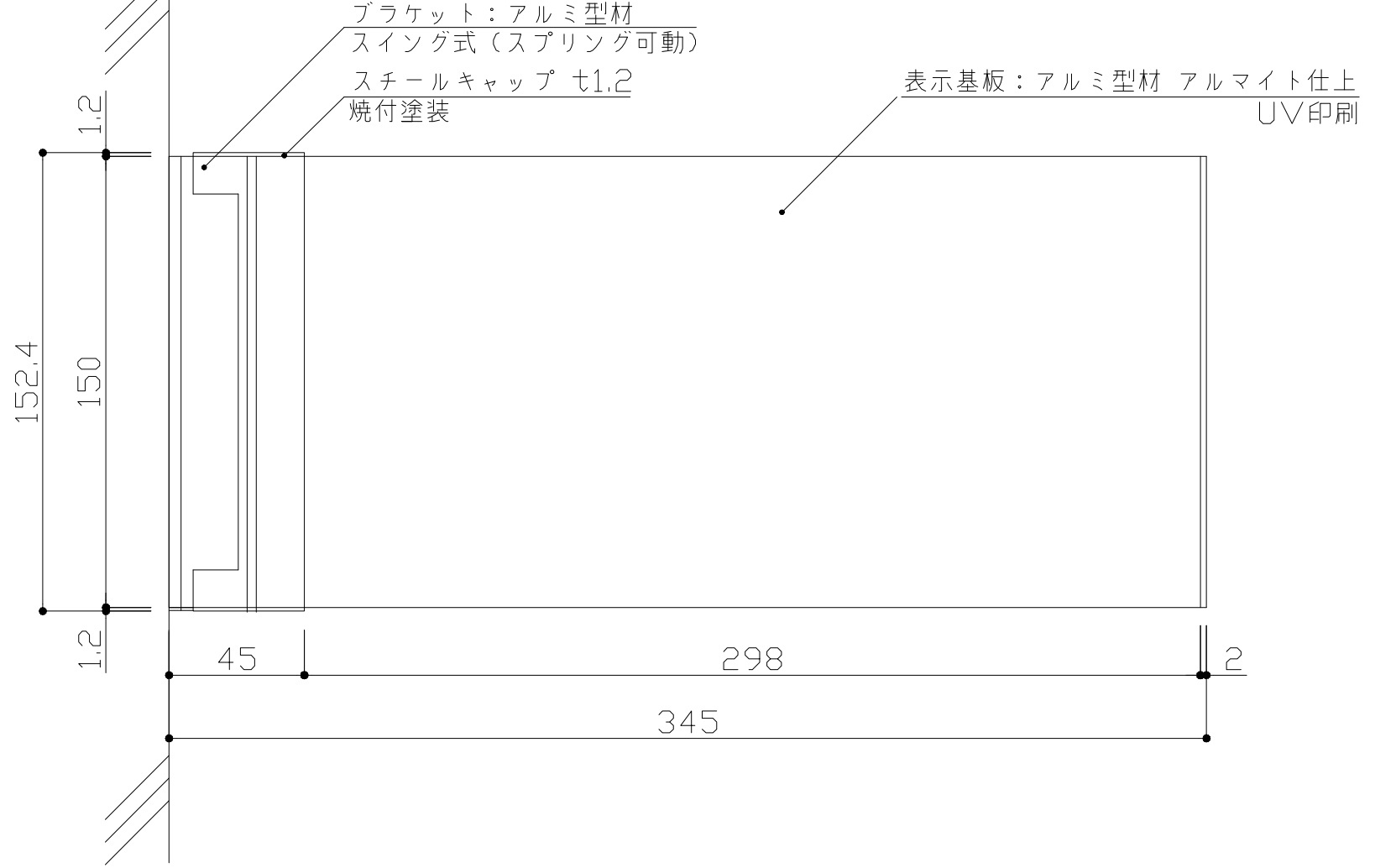
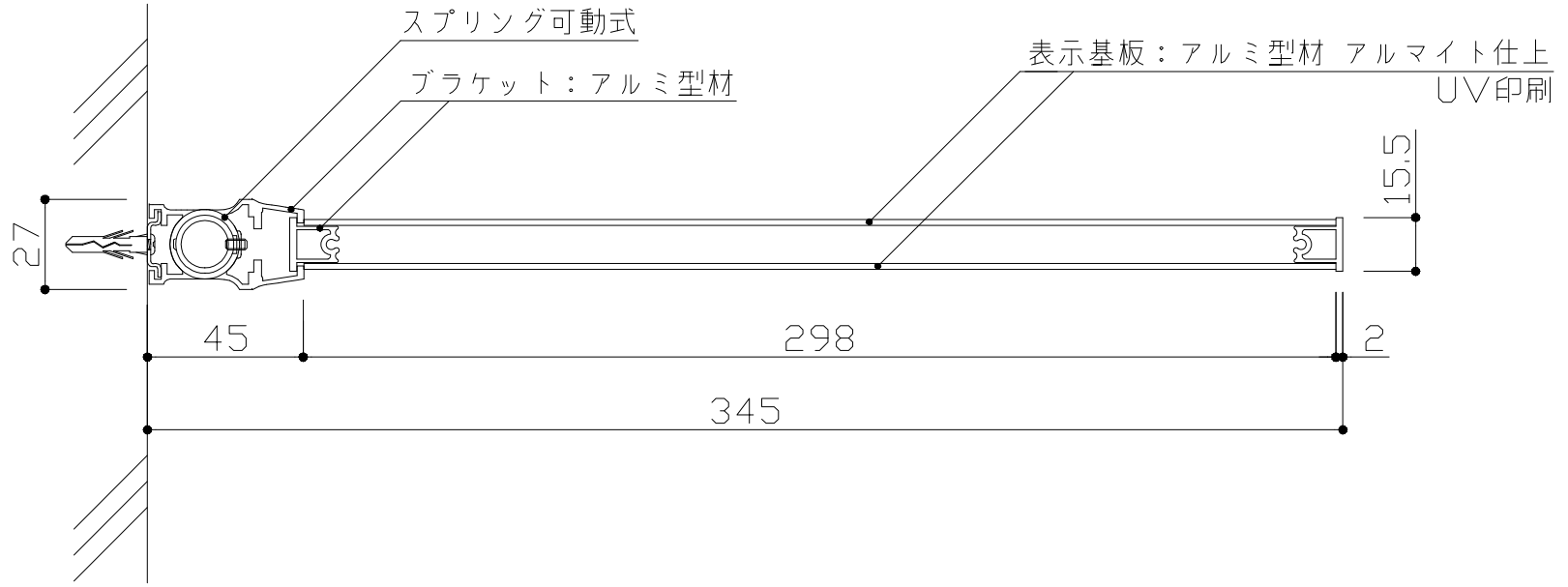


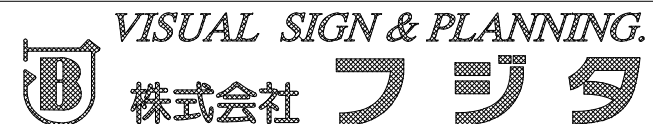
※スイング可能角度 160°



※取付ビス位置



ブラケット：アルミ型材（スプリングスイング160°可動式）
 表示基板：アルミ型材 アルマイト仕上
 表示方法：UV印刷

：	検	DATE H22. 6. 17	SCALE 1:3	TITLE アルミ室名札		No. 12105-00
：	図	DRAWING 清水		PART NS-FTY1530 (ニュースイング)		
：						