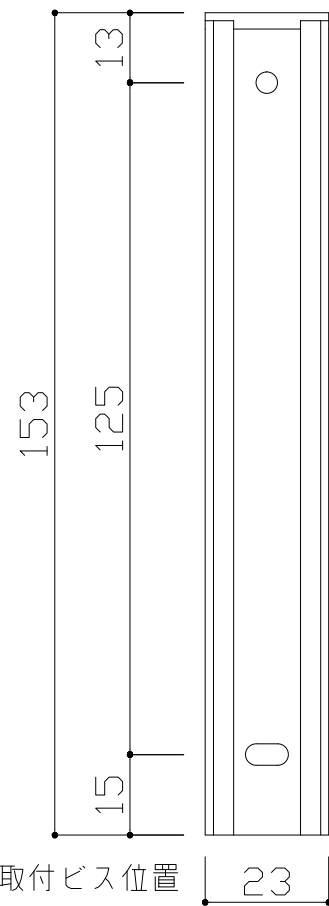
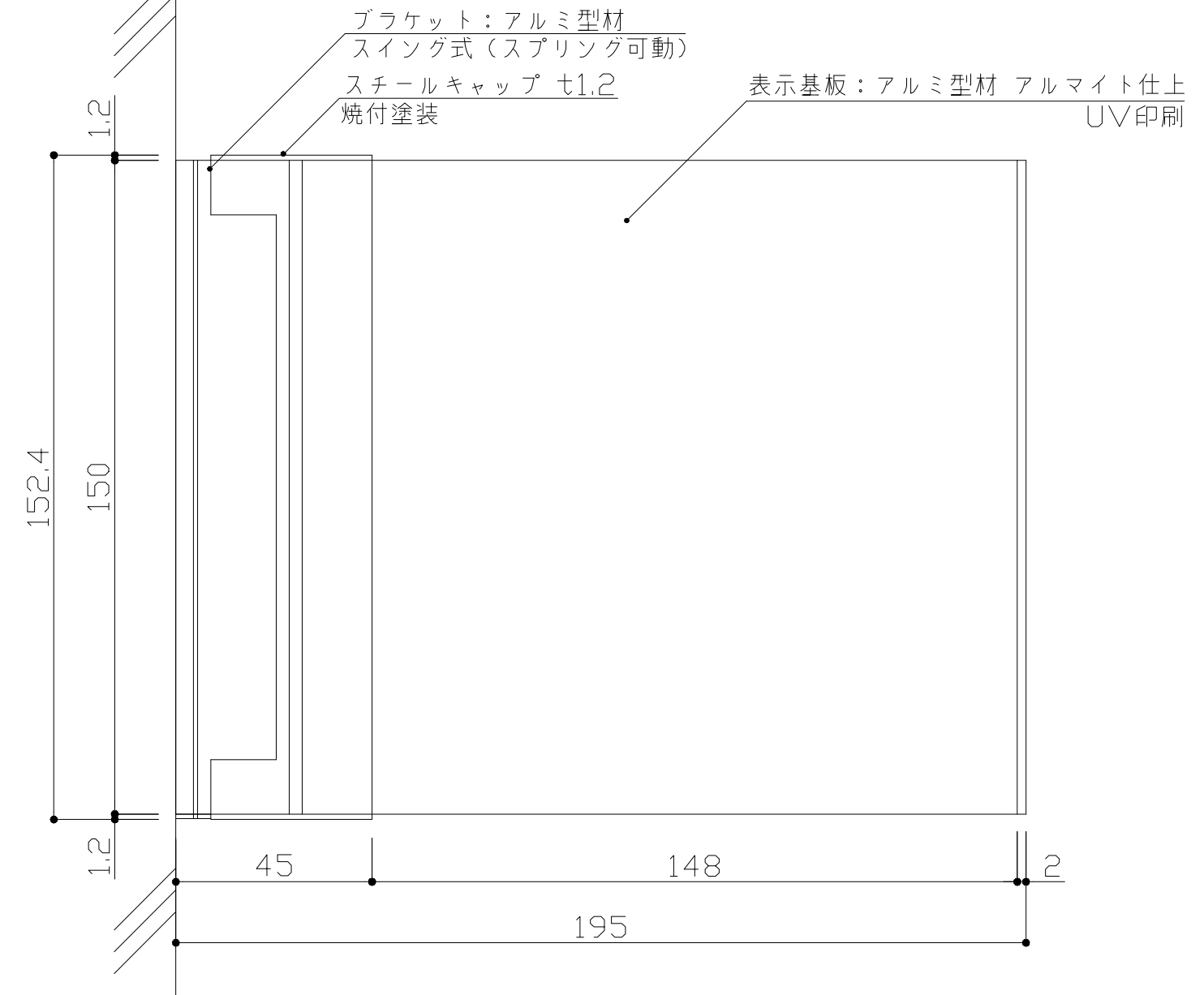
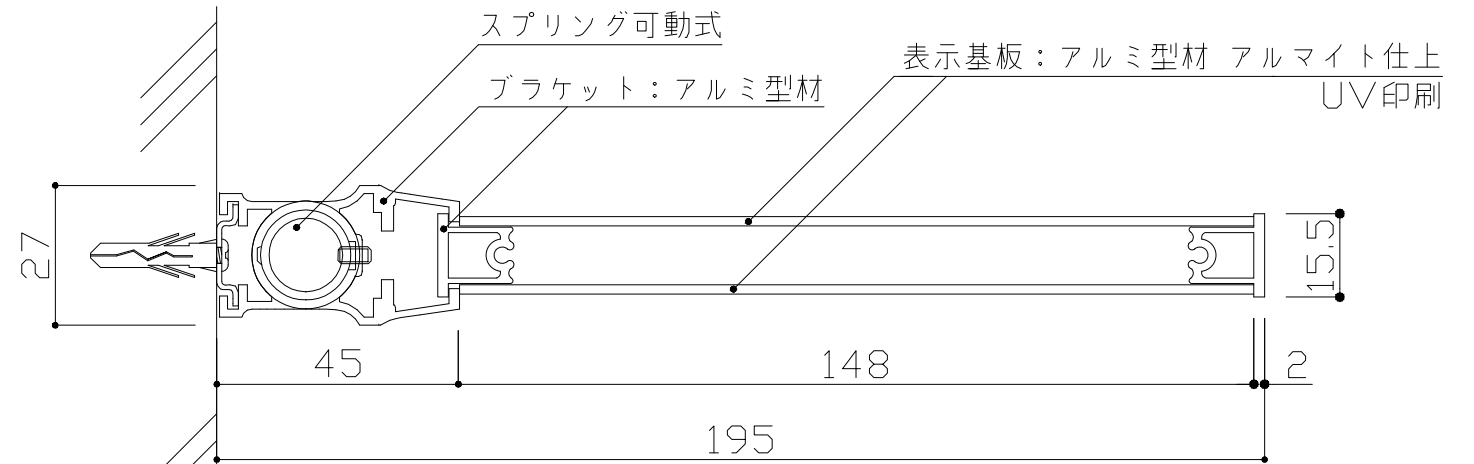


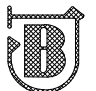
※スイング可能角度 160°



※取付ビス位置

ブラケット：アルミ型材（スプリングスイング160°可動式）
 表示基板：アルミ型材 アルマイト仕上
 表示方法：UV印刷



：	検	DATE H26. 6. 17	SCALE 1:2	TITLE アルミ室名札	VISUAL SIGN & PLANNING.  株式会社 フジタ	No.
：	図	DRAWING 清水		PART NS-FTY150 (ニュースイング)		12103-00
：						