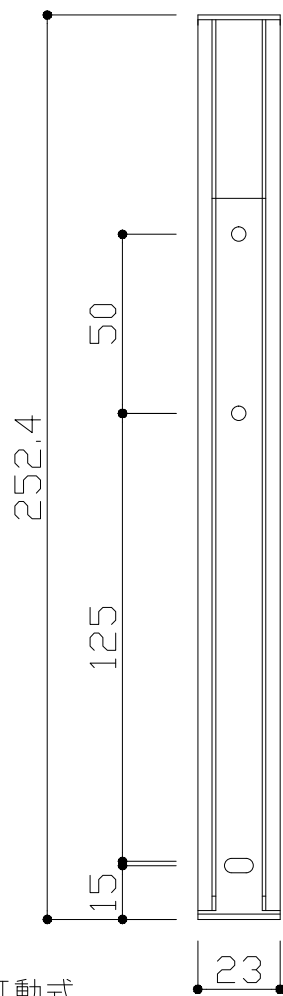
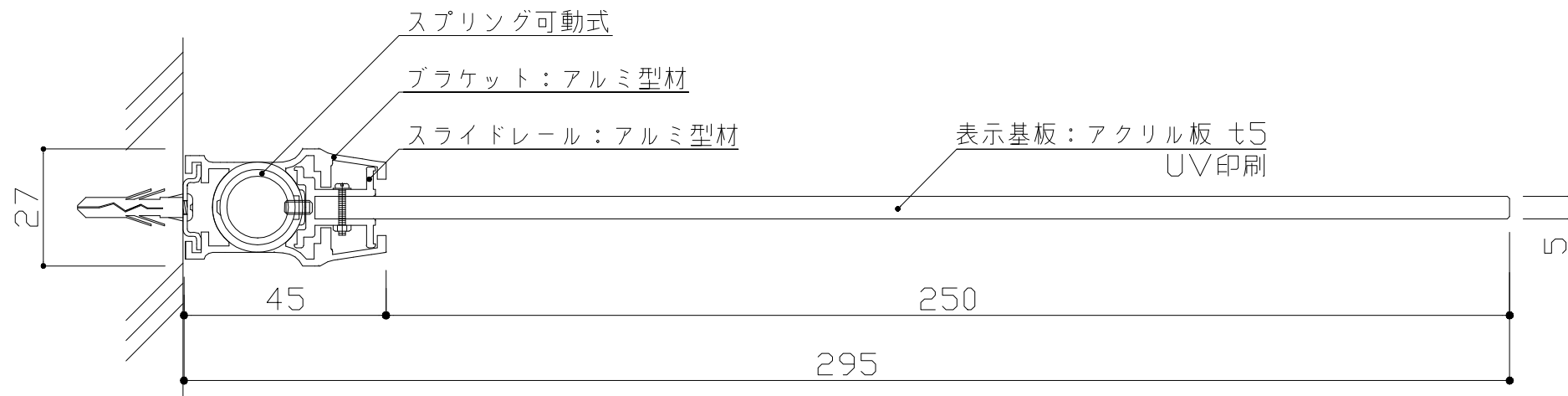


※スイング可能角度 160°



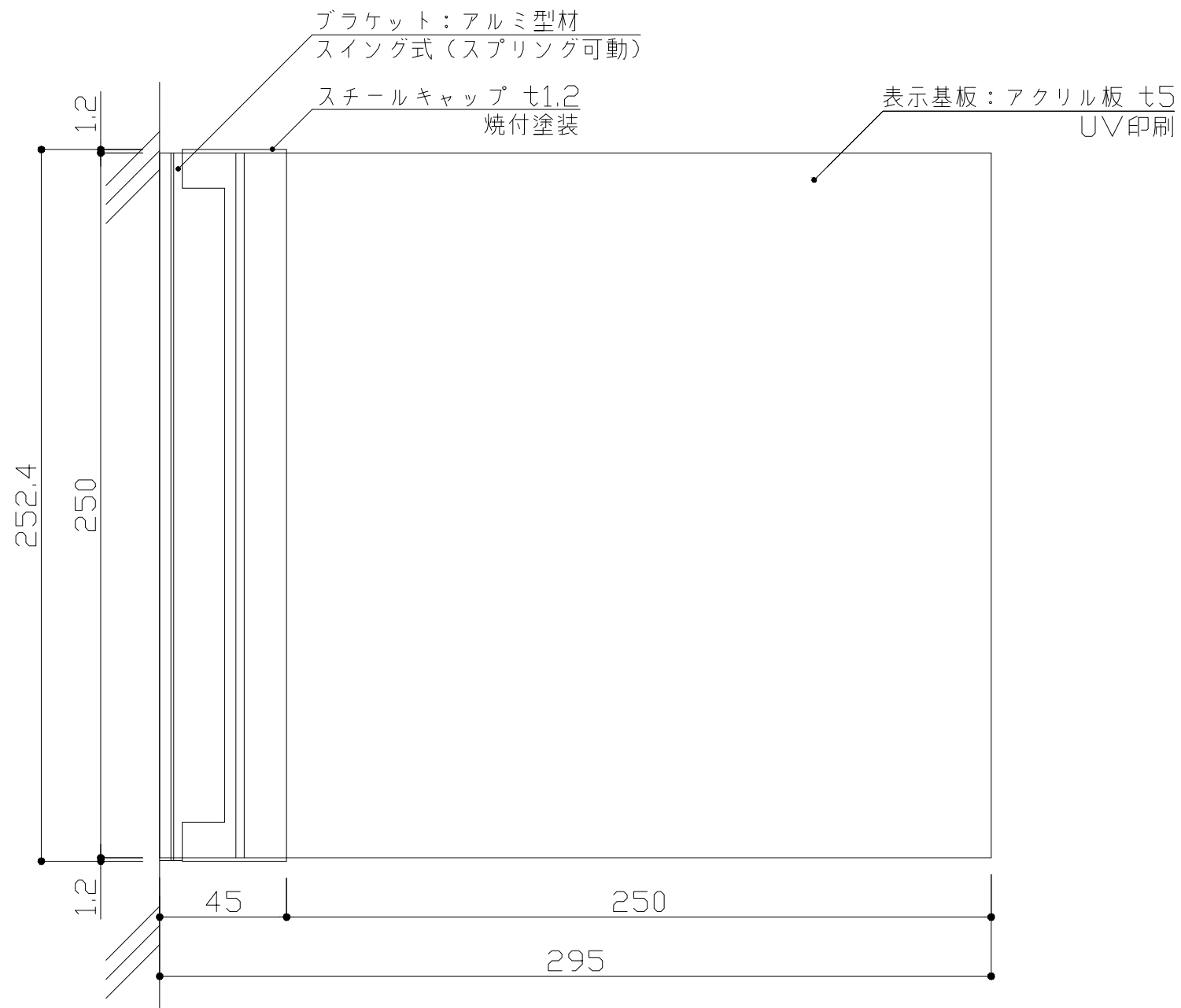
ブラケット：アルミ型材

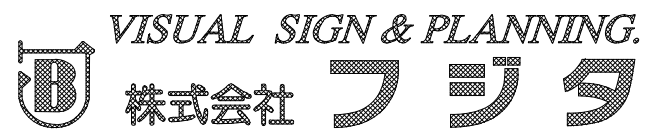
スプリングスイング160°可動式

表示基板：アクリル板 t5

表示方法：UV印刷

※取付ビス位置



|   |   |        |            |          |                   |   |          |
|---|---|--------|------------|----------|-------------------|---|----------|
| : | : | 検<br>図 | DATE       | SCALE    | TITLE             |  No. |          |
|   |   |        | H26. 6. 20 | 1:2, 1:3 | アルミ型材フレーム室名札      |   | 08109-00 |
|   |   |        | DRAWING    |          | PART              |   |          |
|   |   |        | 清水         |          | NS-FA250<ニュースイング> |   |          |