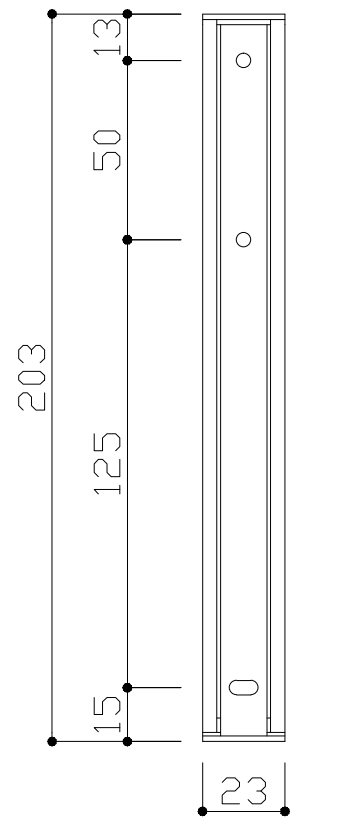
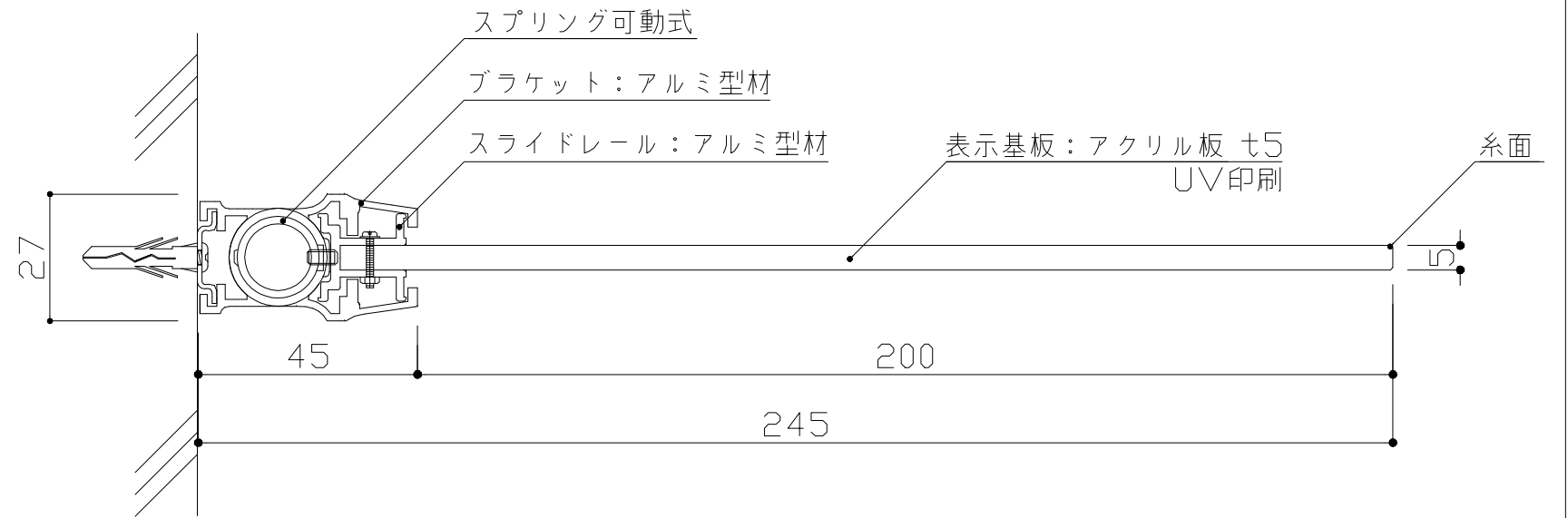
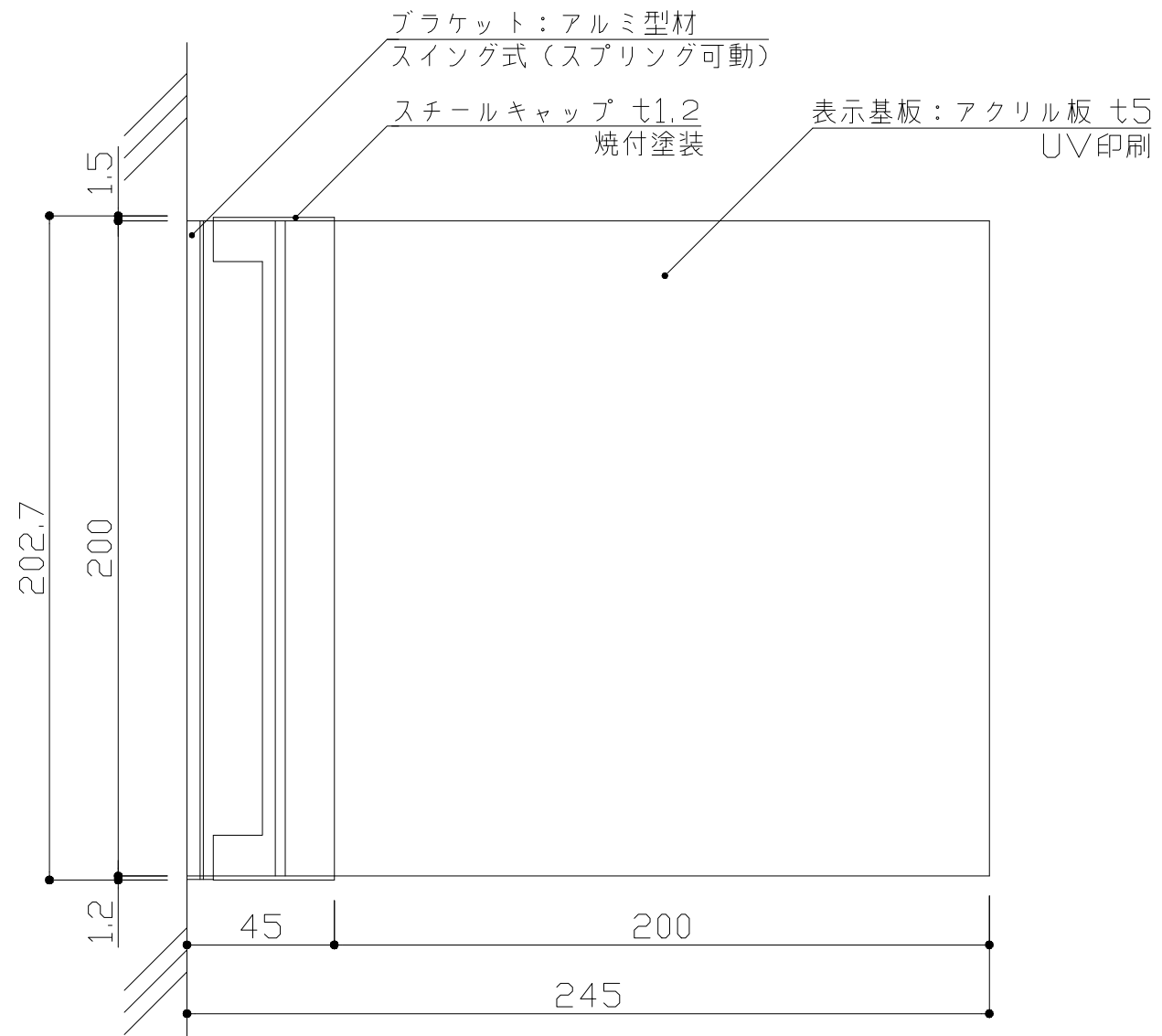


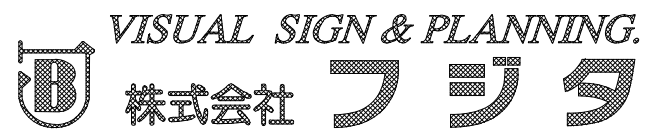
※スイング可能角度 160°



※取付ビス位置



ブラケット：アルミ型材
 スプリングスイング160°可動式
 表示基板：アクリル板 ｾ5
 表示方法：UV印刷

：	検	DATE H26. 6. 20	SCALE	TITLE アルミ型材フレーム室名札		No. 08108-00
：	図	DRAWING	1:2 , 1:3	PART NS-FA200 (ニュースイング)		
：		清水				