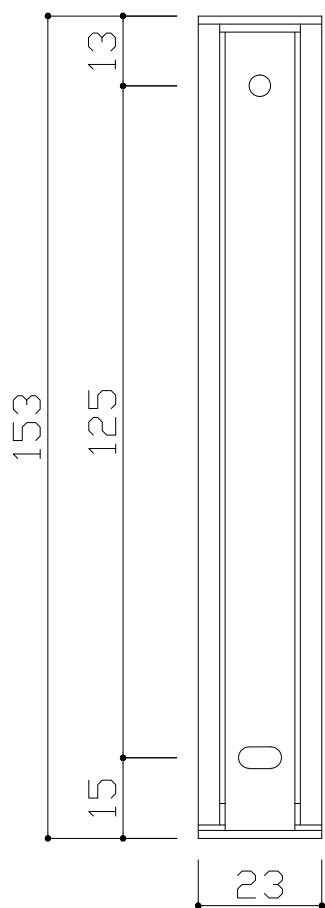
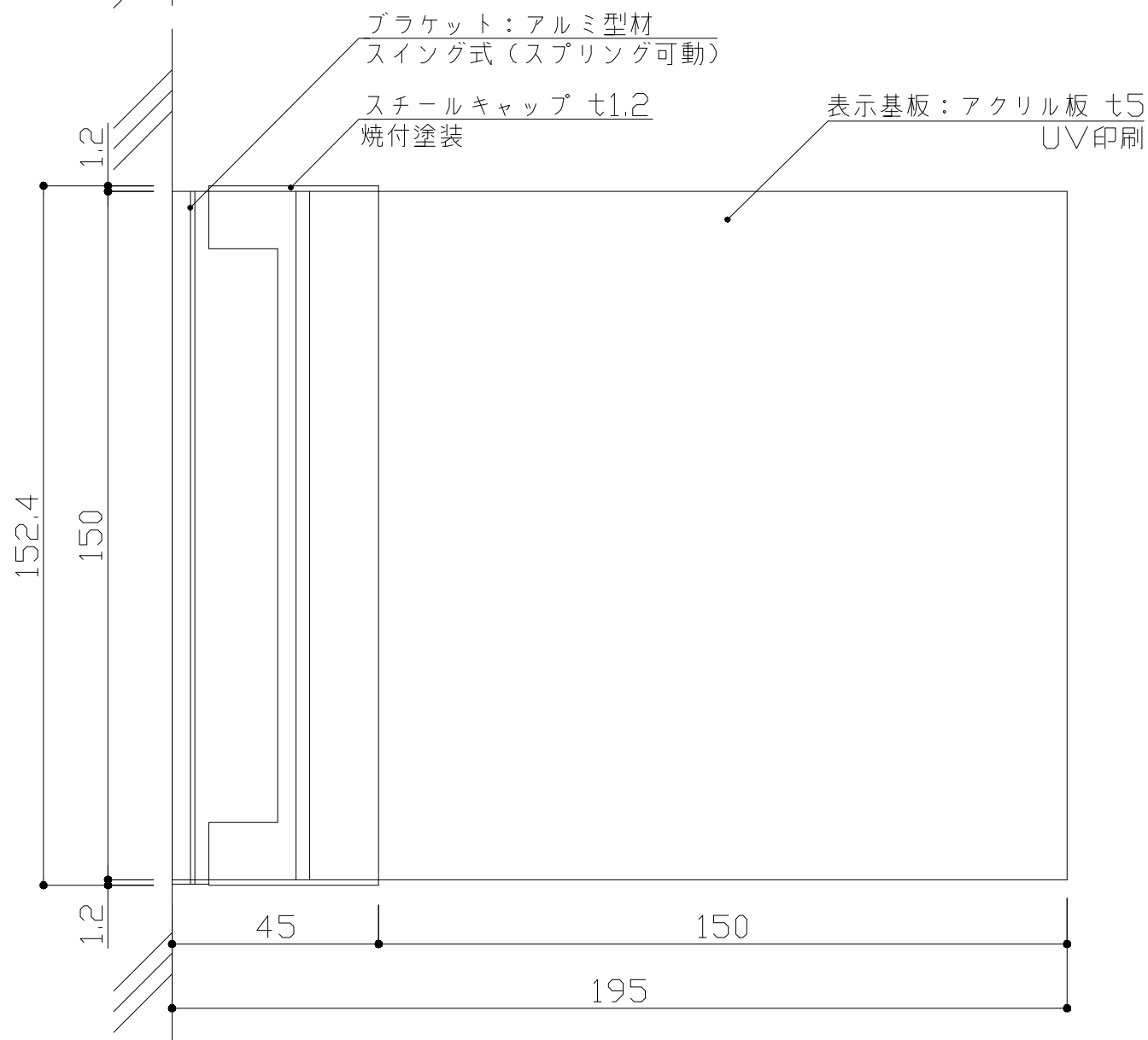
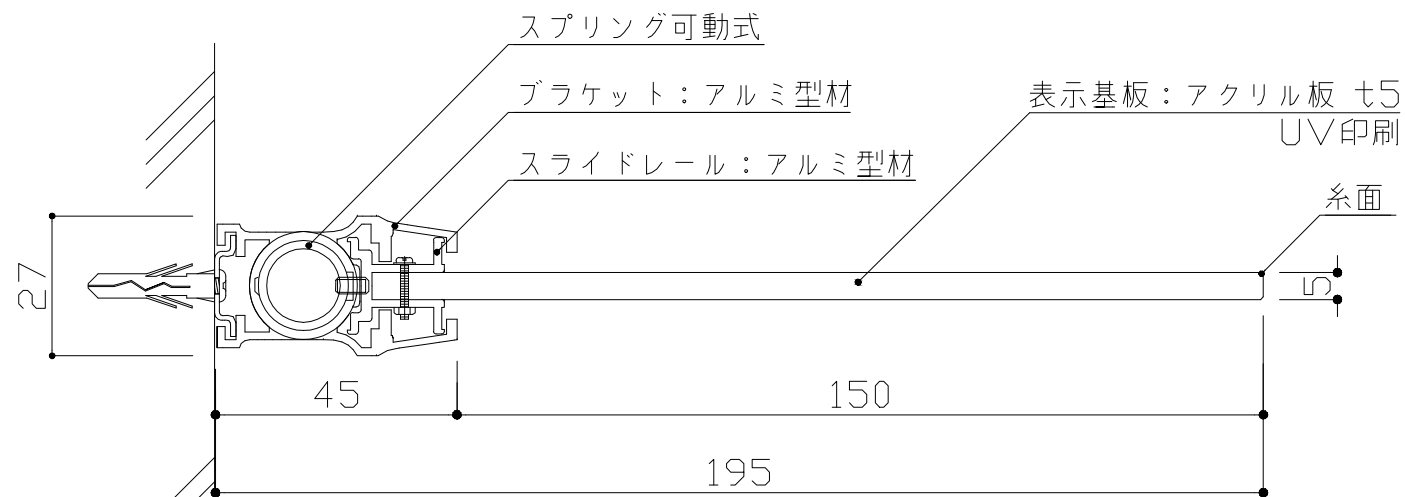


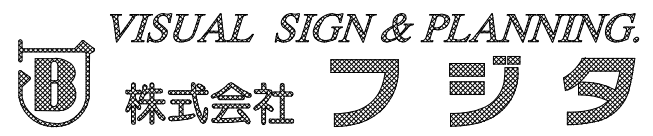
※スイング可能角度 160°



※取付ビス位置

ブラケット：アルミ型材
 スプリングスイング160° 可動式
 表示基板：アクリル板 t5
 表示方法：UV印刷



：	検	DATE H26. 6. 20	SCALE	TITLE アルミ型材フレーム室名札		No. 08106-00
：	図	DRAWING	1:2	PART NS-FA150 (ニュースイング)		
：		清水				