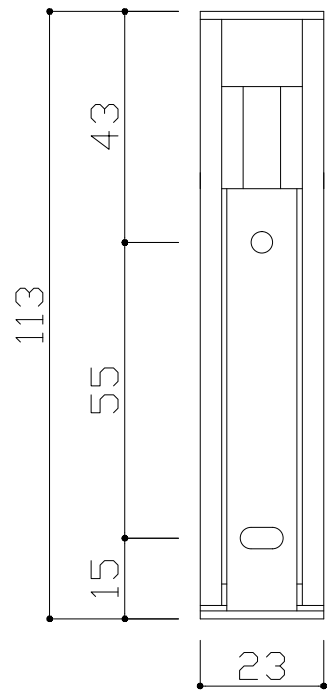
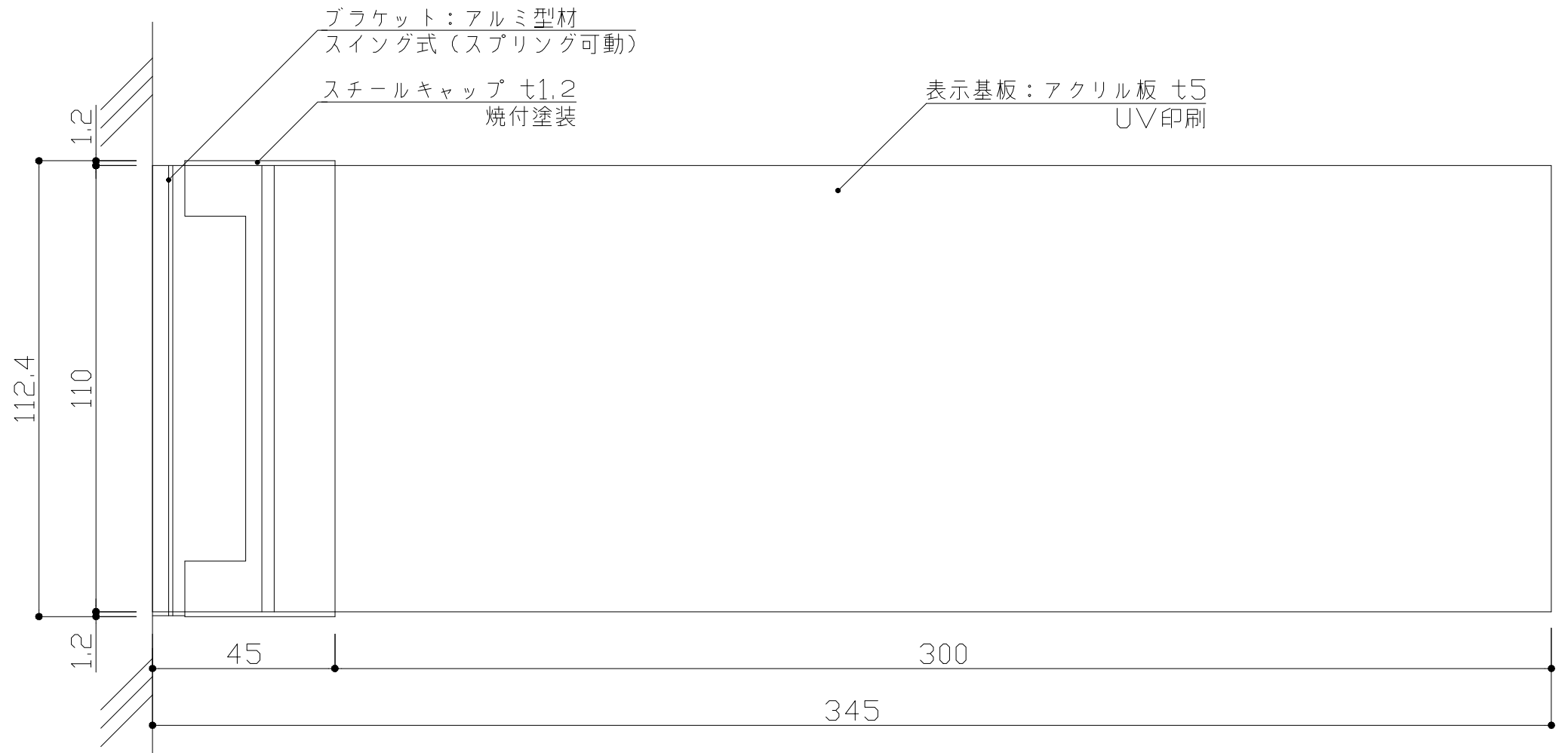
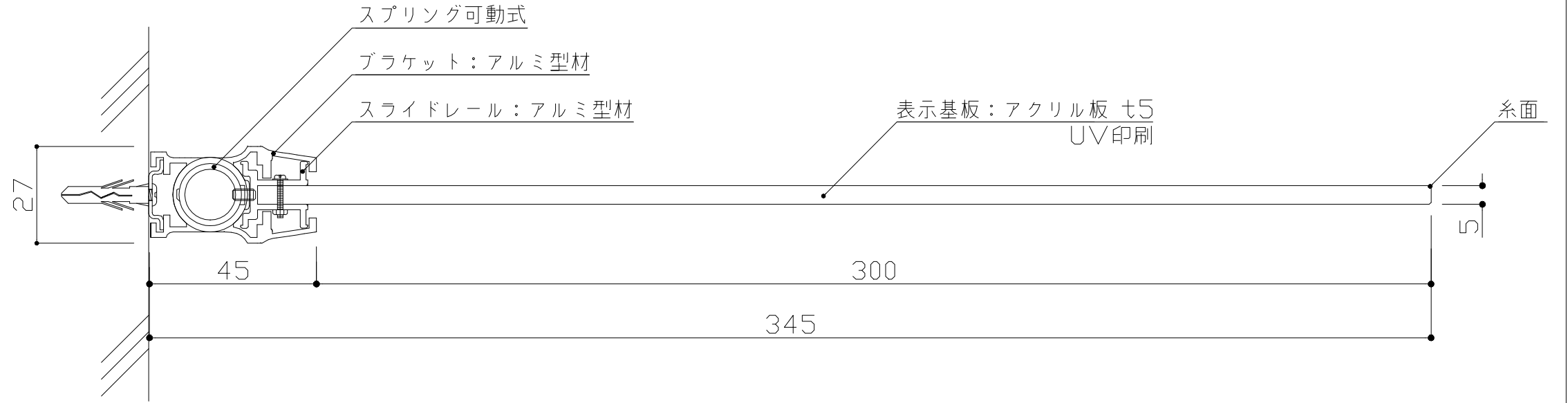


※スイング可能角度 160°



※取付ビス位置



ブラケット：アルミ型材
 スプリングスイング160°可動式
 表示基板：アクリル板 t5
 表示方法：UV印刷

：	検 図	DATE	SCALE	TITLE	VISUAL SIGN & PLANNING. 	No.
：		H26. 6. 20		アルミ型材フレーム室名札		
：		DRAWING		PART		
：		清水	1:2	NS-FA110 (ニュースイング)		08105-00