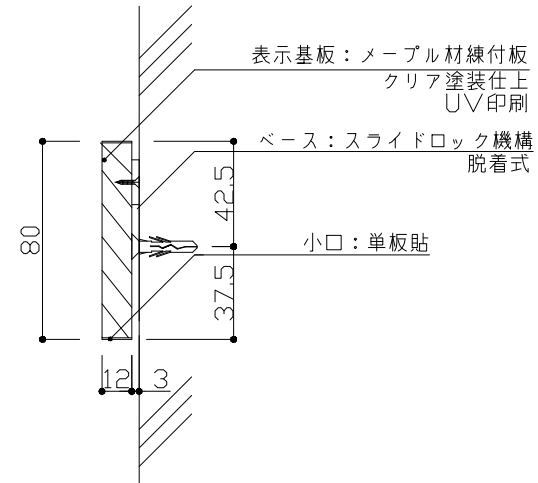
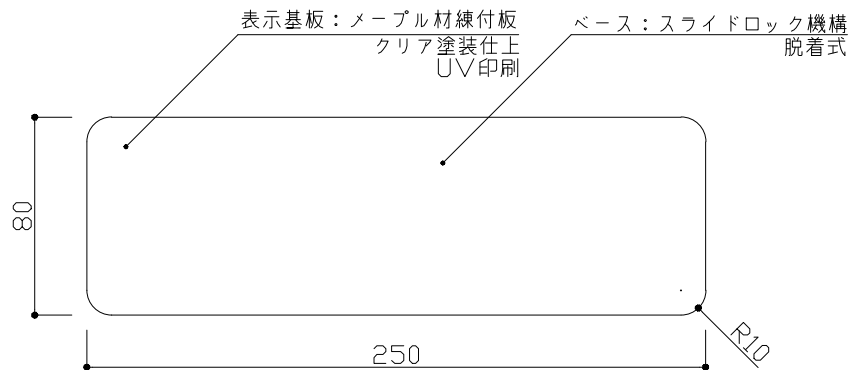


※スライドロック機構 脱着式 (ABS樹脂成形)



表示基板：メープル材 練付板 712 クリア塗装仕上
 ベース：スライドロック機構（脱着式）
 表示方法：UV印刷

：		検	DATE H26. 8. 5	SCALE	TITLE 木製室名札		No.
：		図	DRAWING 清水	1:3	PART MPW81R (正面型)		
：							