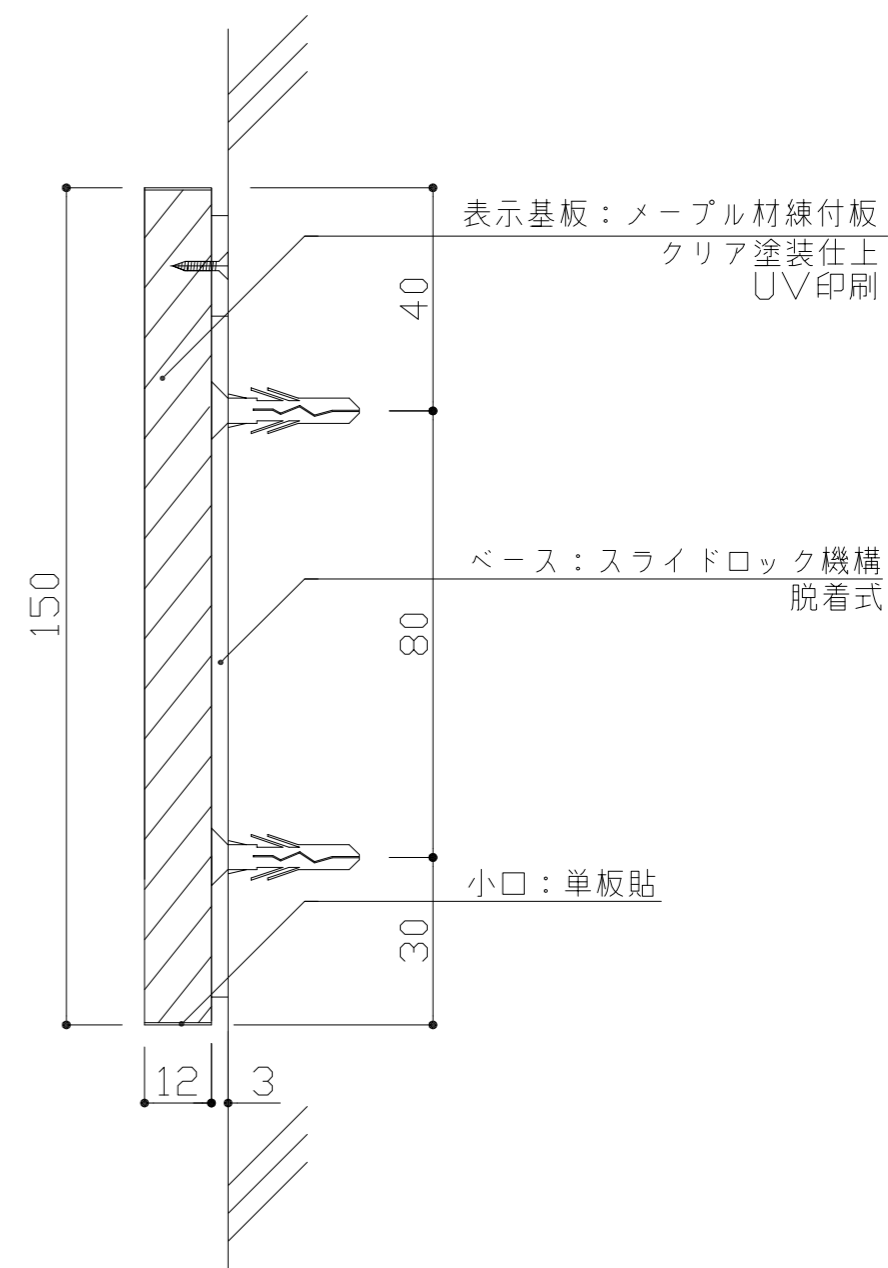
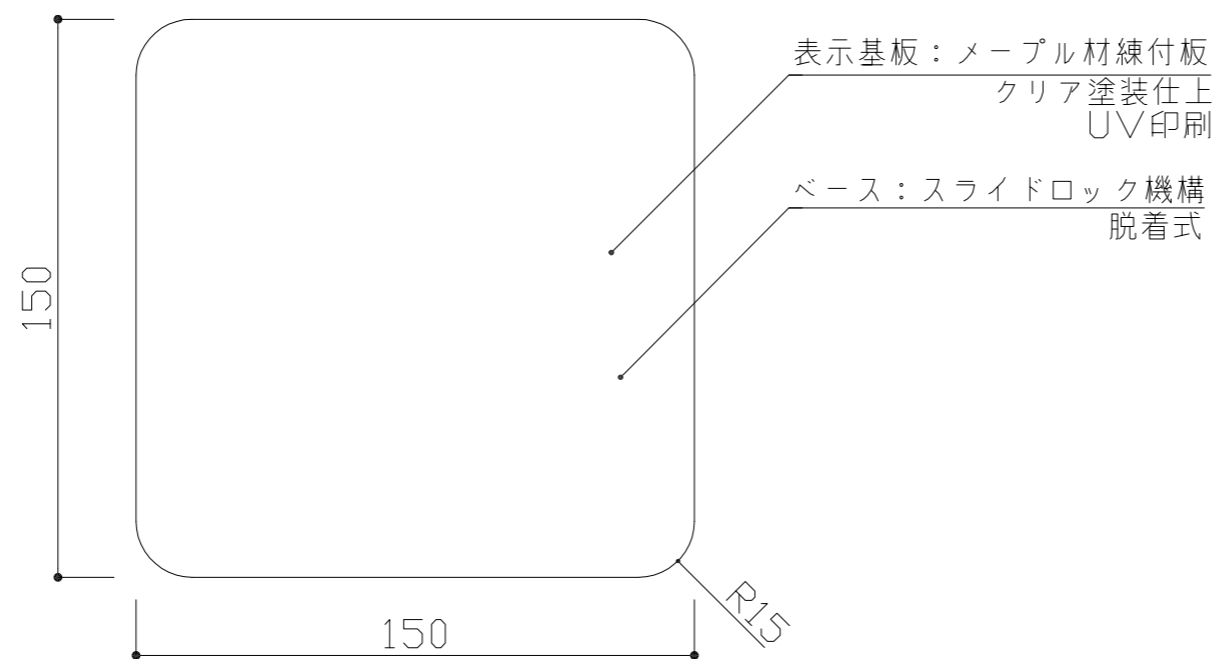


※スライドロック機構 脱着式
(ABS樹脂成形)



表示基板：メープル材 練付板 712 クリア塗装仕上
ベース：スライドロック機構（脱着式）
表示方法：UV印刷

：	検	DATE H26. 8. 5	SCALE 1:2	TITLE 木製室名札		No.
：	図	DRAWING 清水		PART MPW150R（正面型）		
：						