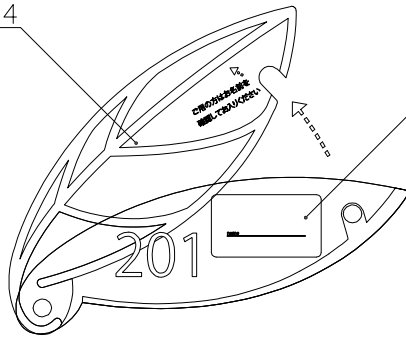
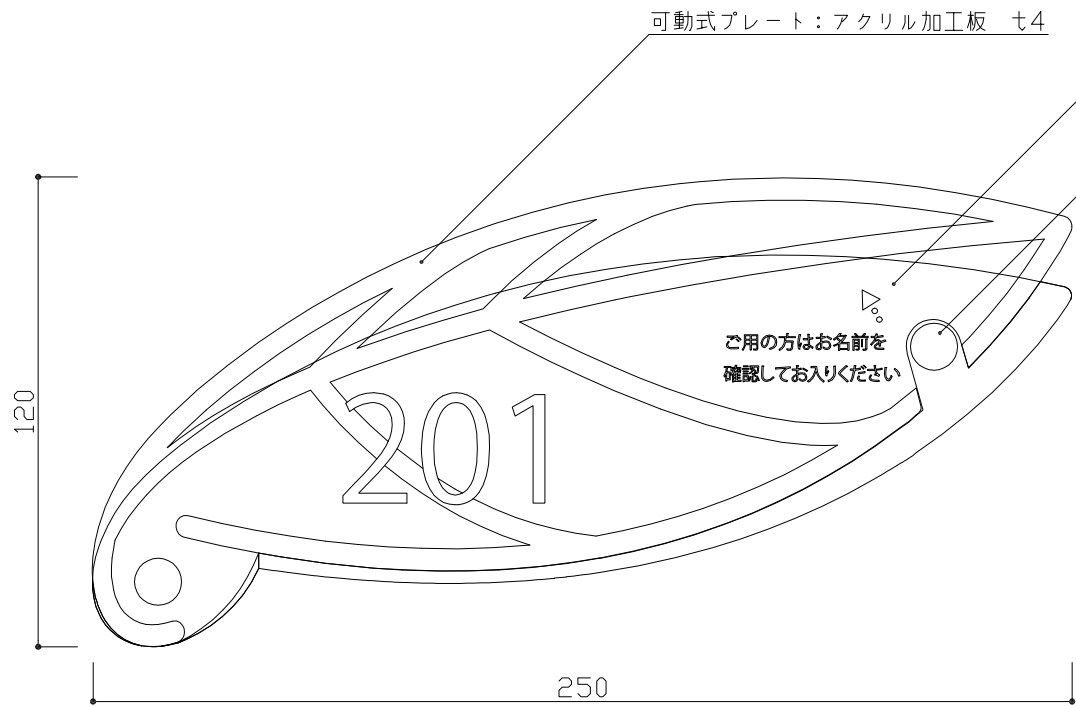
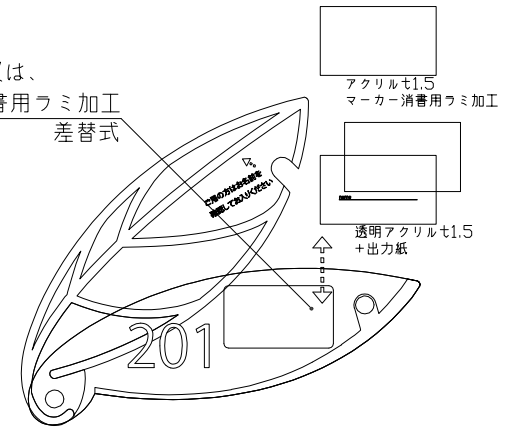


可動式プレート：アクリル加工板 74



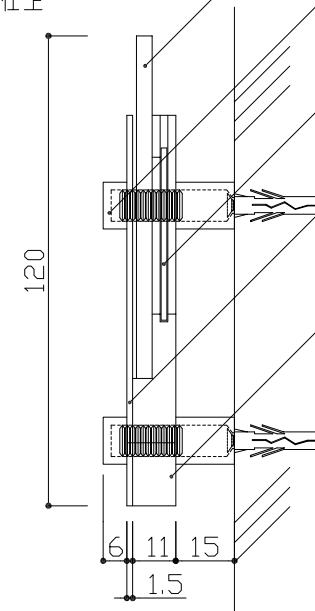
ネームプレート：透明アクリル+出力紙 又は、
アクリル板 マーカー消食用ラミ加工
差替式



可動式プレート：アクリル加工板 74

表示基板：透明アクリル板 71.5
UV印刷

化粧ビス 12φ
クロームメッキ仕上



可動式プレート：アクリル加工板 74

化粧ビス 12φ
クロームメッキ仕上

ネームプレート：透明アクリル+出力紙 又は、
アクリル板 マーカー消食用ラミ加工
差替式

表示基板：透明アクリル板 71.5
UV印刷

ベース：アクリル加工板

：	：	検 図	DATE	H26. 8. 13	SCALE	1:2	TITLE	LPプレート室名札	
：	：		DRAWING	高井			PART	LP101	
：	：								