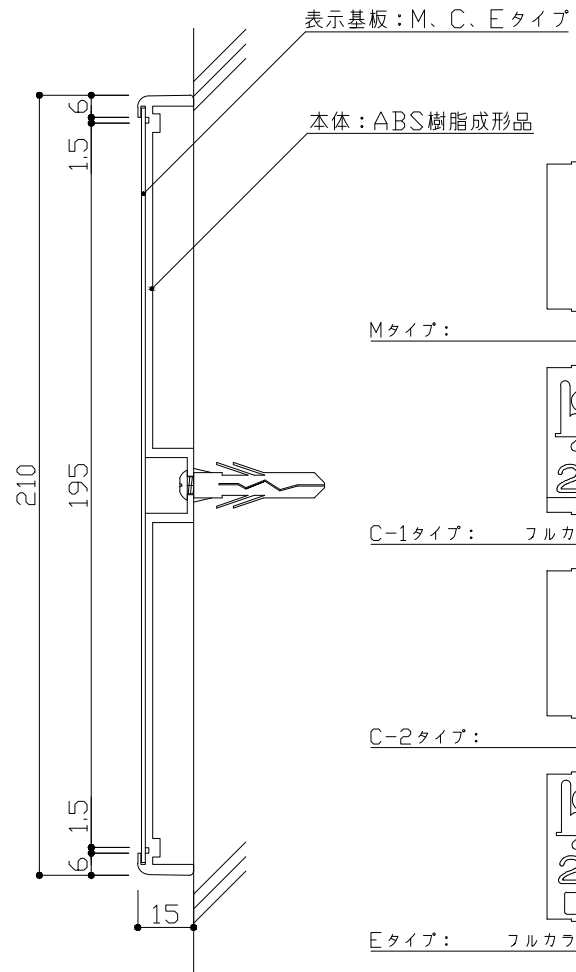
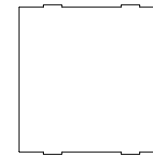


本体: ABS樹脂成形品
 表示基板: 樹脂板
 表示方法: 各タイプ参考



Mタイプ:

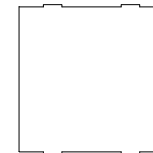


透明樹脂板



C-1タイプ:

フルカラー印刷/樹脂板



C-2タイプ:

透明樹脂板

×



出力紙(差替可能)




Eタイプ:

フルカラー印刷/透明樹脂板

×

出力紙(差替可能)

印刷 印刷

:		検	DATE	SCALE	TITLE	VISUAL SIGN & PLANNING.  株式会社 フシタ	No.
:		図	H26. 8. 1	1:3,1:2	室名札		
:			DRAWING 清水		PART GH210		