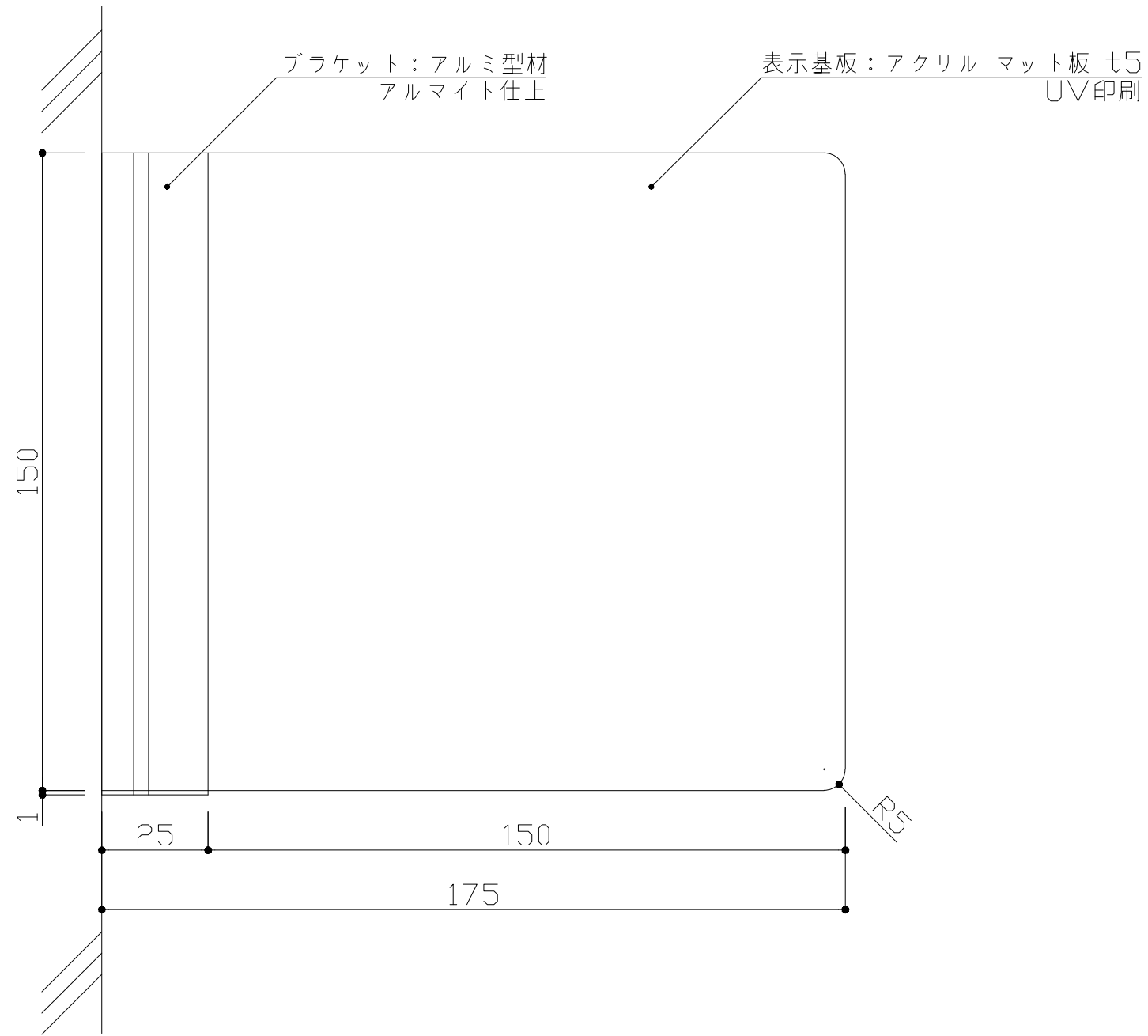
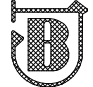


※ 取付ビス位置



ブラケット：アルミ型材
 表示基板：アクリル マット板 t5
 表示方法：UV印刷

：	検	DATE H26. 6. 20	SCALE 1:2	TITLE アルミ型材フレーム室名札	VISUAL SIGN & PLANNING.  株式会社 フジタ	No.
：	図	DRAWING 清水		PART GFY150 (側面型)		08206-00
：						