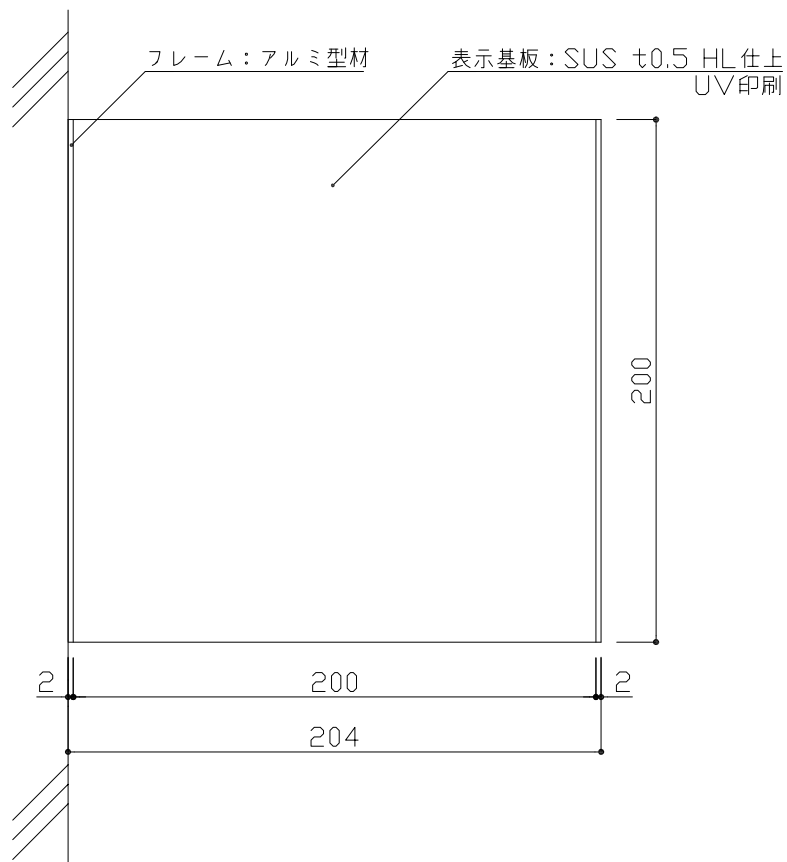



※取付ビス位置



フレーム: アルミ型材
 ベース: アルミ型材
 表示基板: SUS t0.5 HL
 表示方法: UV印刷

：	検	DATE	H22. 7. 31	SCALE	1:2 , 1:3	TITLE	ステンレス室名札		No. 13106-00
：	図	製図	市橋		PART	FTSY200 (側面型)			
：									