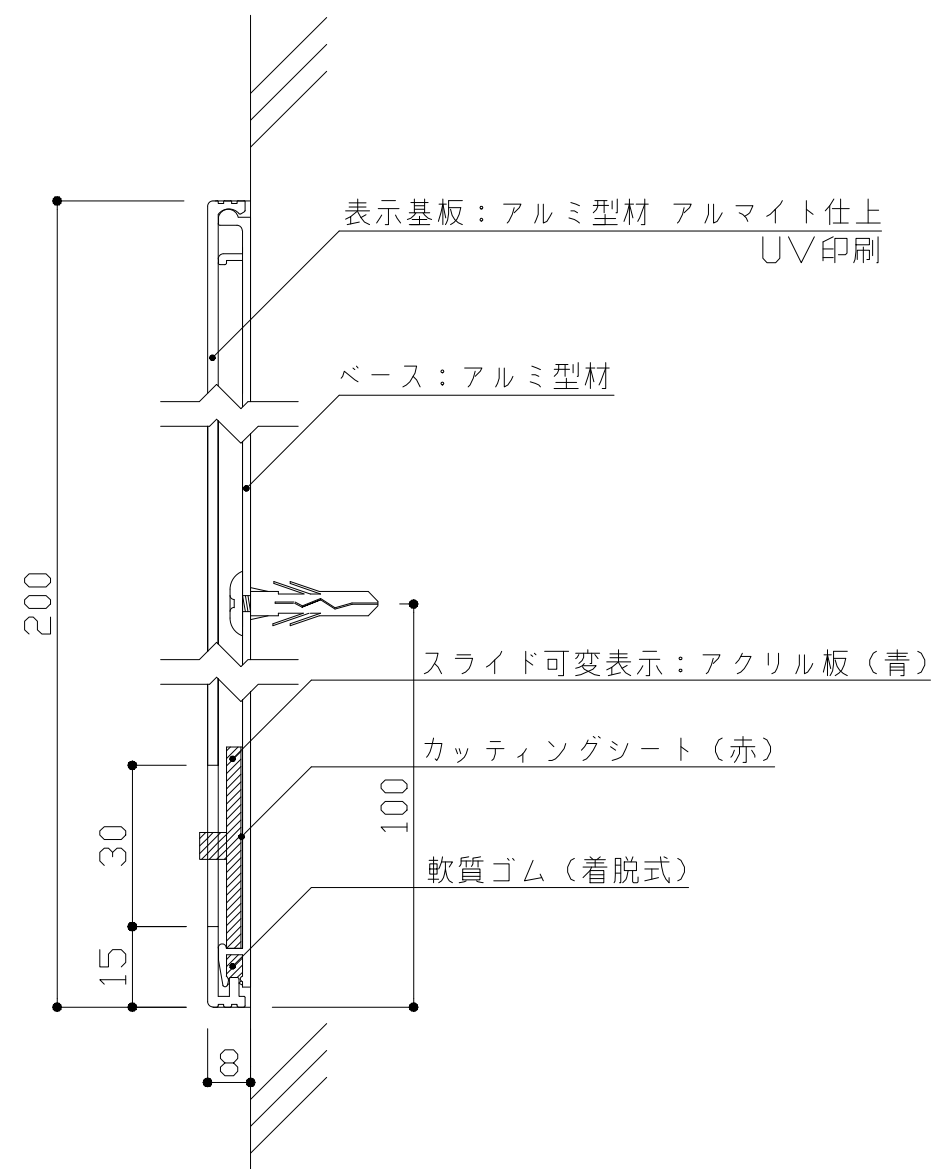
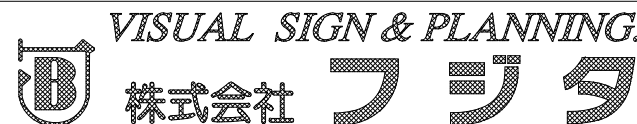


フレーム：アルミ型材
 ベース：アルミ型材
 表示基板：アルミ型材 アルマイト仕上
 表示方法：UV印刷



：	検	DATE H26. 6. 17	SCALE 1:2 , 1:3	TITLE アルミ室名札		No. 12505-00
：	図	DRAWING 清水		PART FTM200 (正面型)		
：						