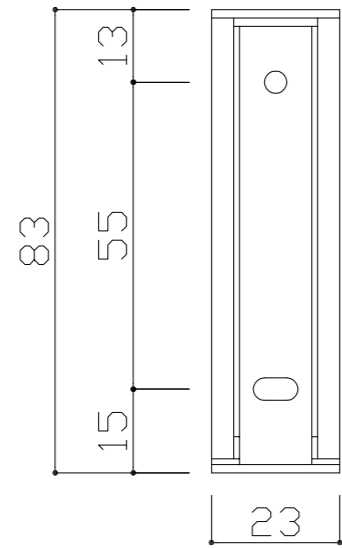
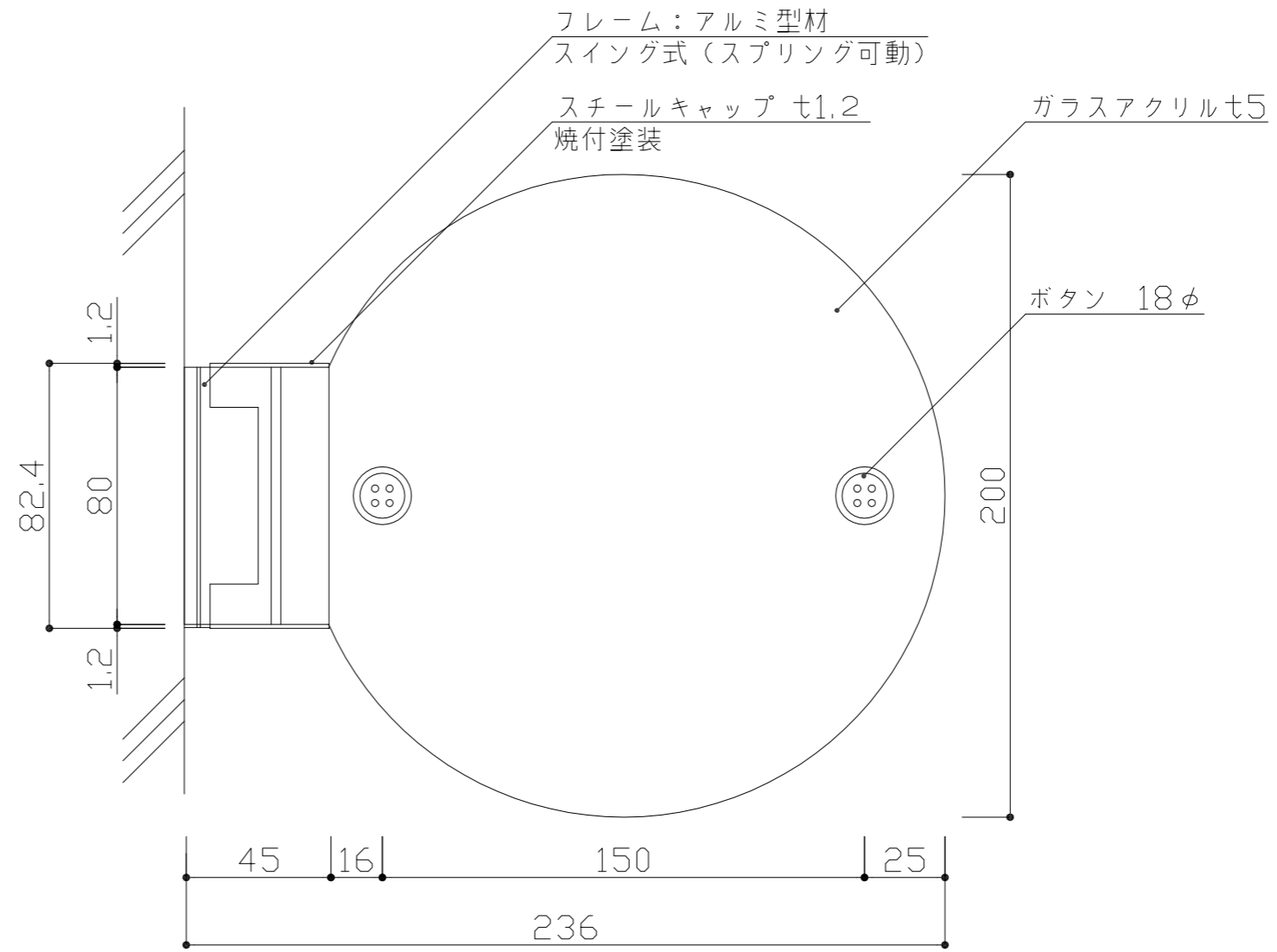
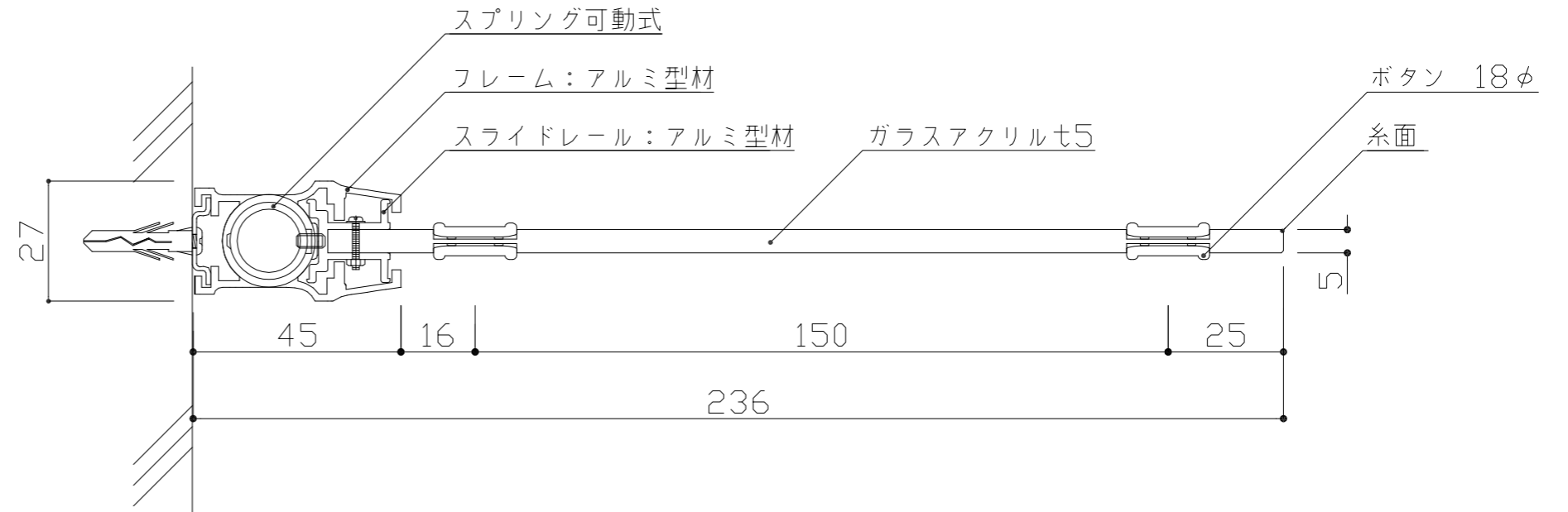


※スイング可能角度 160°



※取付ビス位置



：

検
図

DATE H24. 12. 6
DRAWING 高井

SCALE 1:3,1:2

TITLE BTプレート室名札
PART BTRY200

VISUAL SIGN & PLANNING.
株式会社 フジタ