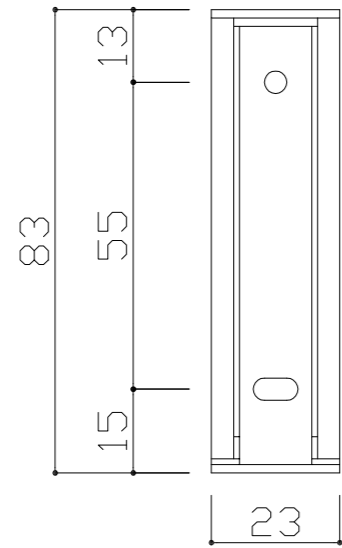
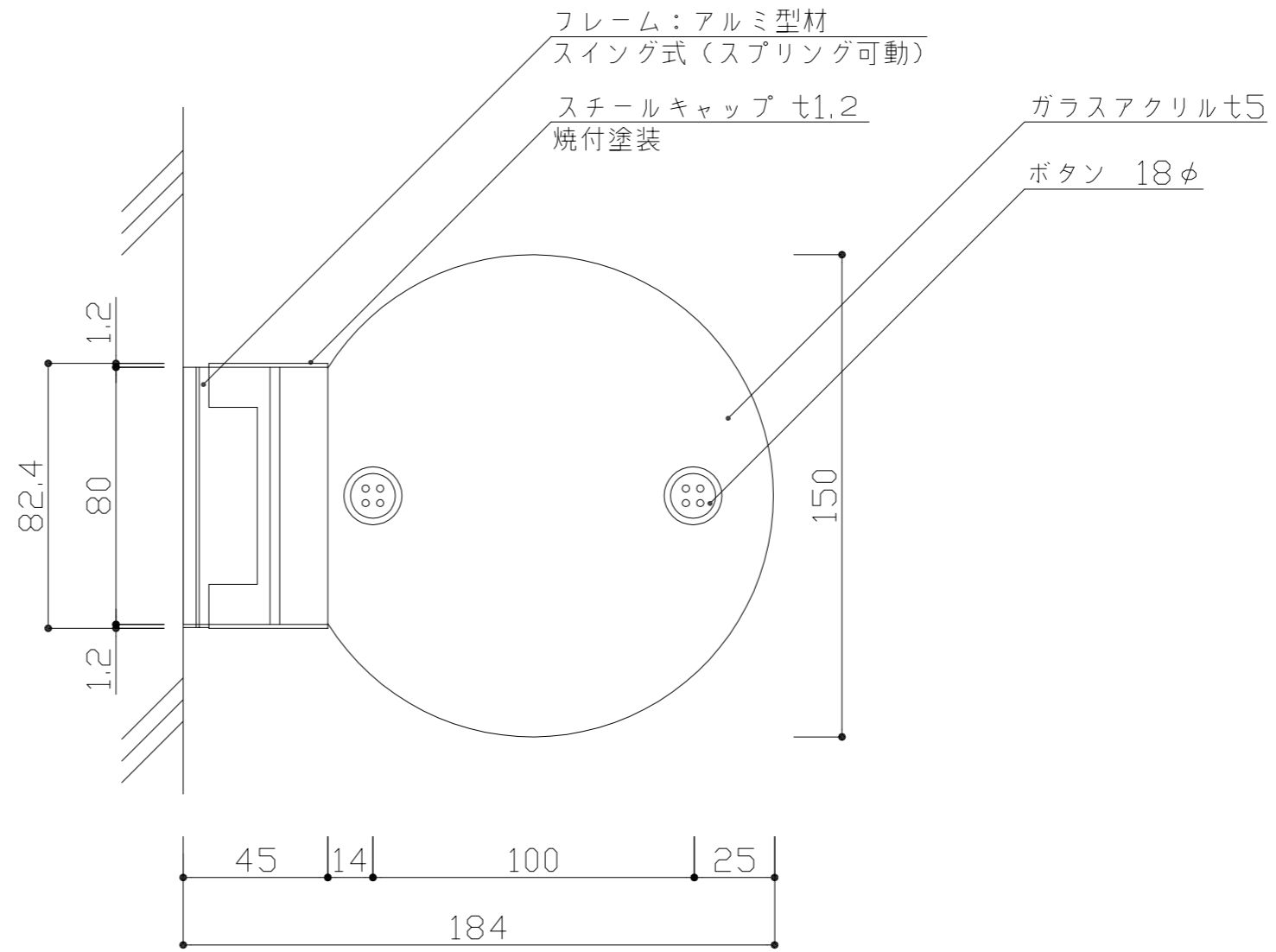
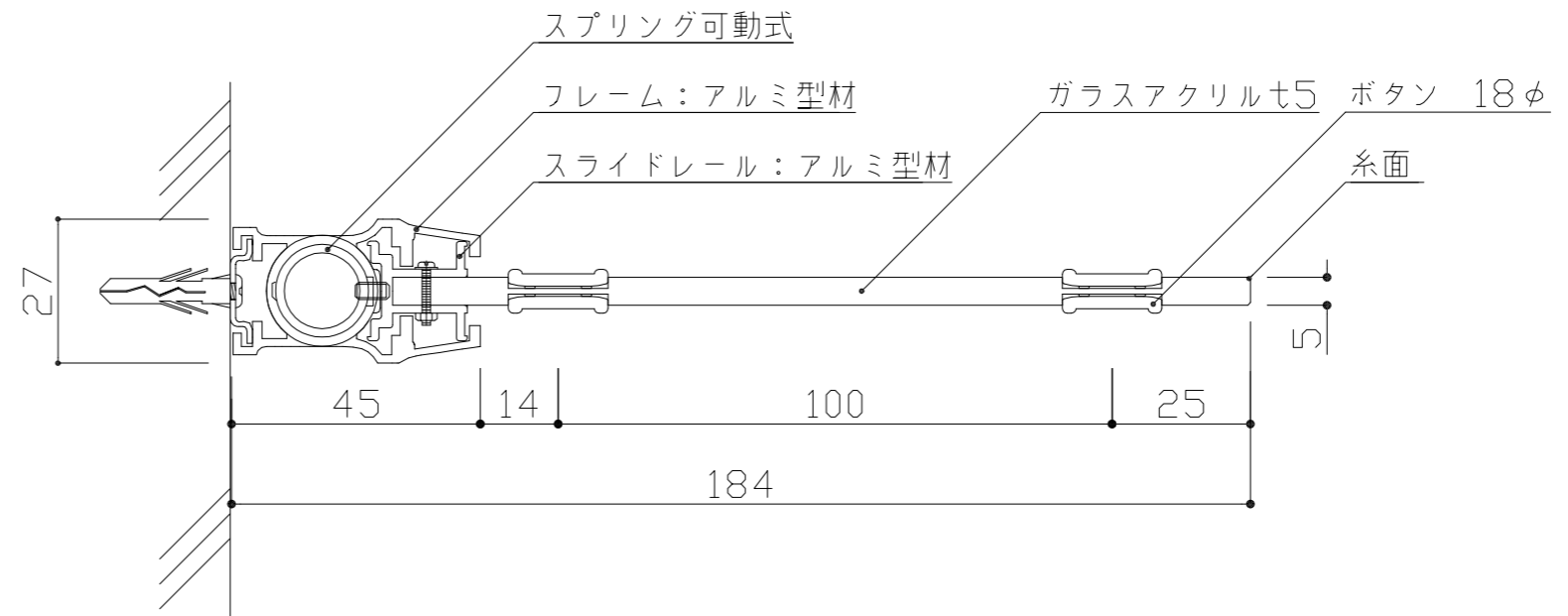


※スイング可能角度 160°



※取付ビス位置



：	
：	
：	

検
図

DATE H24. 12. 6
DRAWING 高井

SCALE 1:3, 1:2

TITLE BTプレート室名札
PART BTRY150

VISUAL SIGN & PLANNING.
株式会社 フジタ