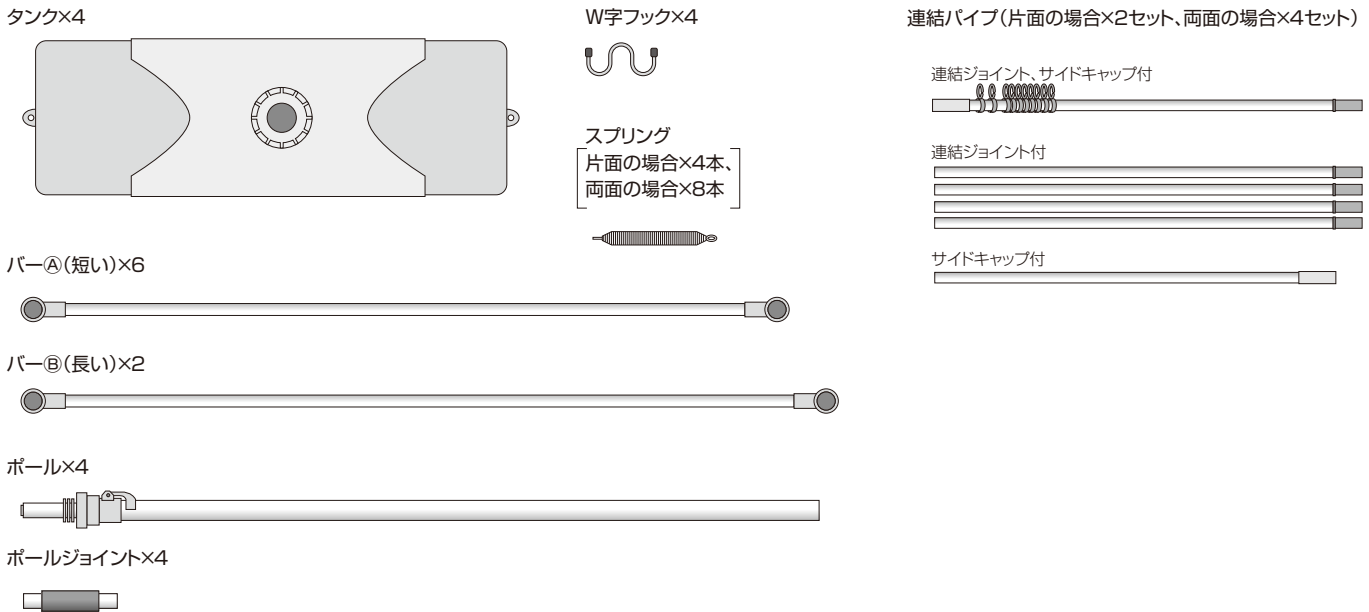


【取り扱い説明書】 ビッグ バナースタンド50

付属一覧



⚠ 取り扱い上のご注意

- 屋外用に設計されておりますが、突風等で本体が転倒する可能性もあります。ケガや事故の原因になりますので、管理者様が設置方法を工夫する必要があります。(転倒、破損等によるケガや事故につきましては、一切責任を負いかねます。)
- 荒天時でのご使用はしないでください。(転倒、破損等によるケガや事故につきましては、一切責任を負いかねます。)
- 使用中に本体のひび割れ、変形が起こった場合、破損したまま使用しないでください。また、修理・改造してのご使用は危険ですとおやめください。
- メディアを取付ける際は強いテンションがかかりますので、顔や目にスプリング等が当たらないように十分ご注意ください。
- 組立後に本体フレームやメディアを持って移動すると破損する恐れがありますので、必ず設置する場所で組み立ててください。
- 設計上、過度な負荷には耐える事ができません。組立・設置の際には十分ご注意ください。
- 人や物にぶつからないように、組立をする際は周囲に十分ご注意ください。(転倒や破損等によるケガ・事故につきましては、一切責任を負いかねます。)

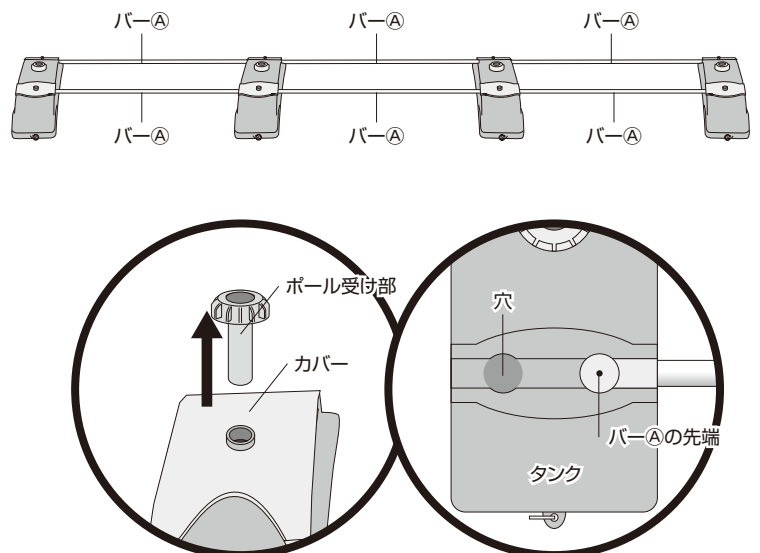
組立方法

1 バーAの取付

タンク中央のポール受けをねじって外し、その下のカバーを外して(4カ所)、バーAを6本取付ます。そのあとカバーをかぶせ、②に進みます。

⚠ ご注意

人や物にぶつからないように、組立をする際は周囲に十分ご注意ください。



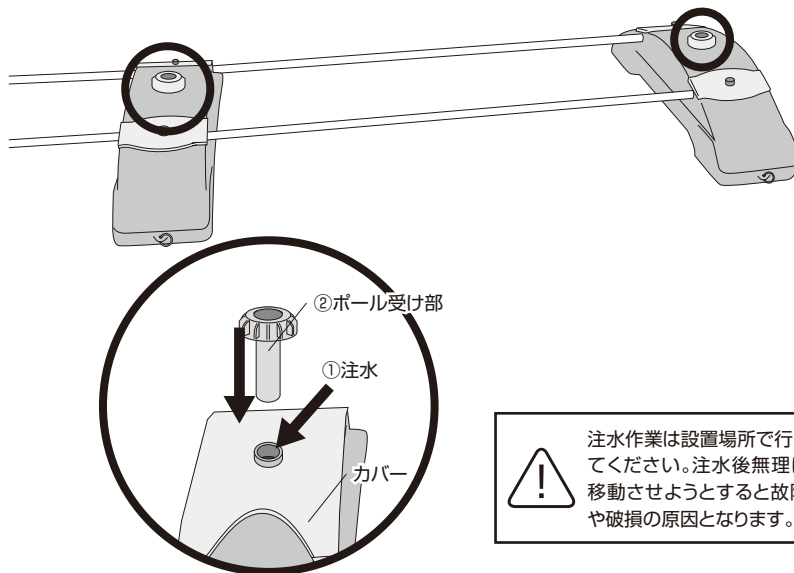
2 タンクへ注水します。

タンクのポール受けがはまっていた部分から注水します(4カ所)。注水できましたらポール受け部をタンクに取り付けます。

注水すると非常に重量があり、移動が困難になりますので、注水作業は設置場所で行ってください。

⚠️ ご注意

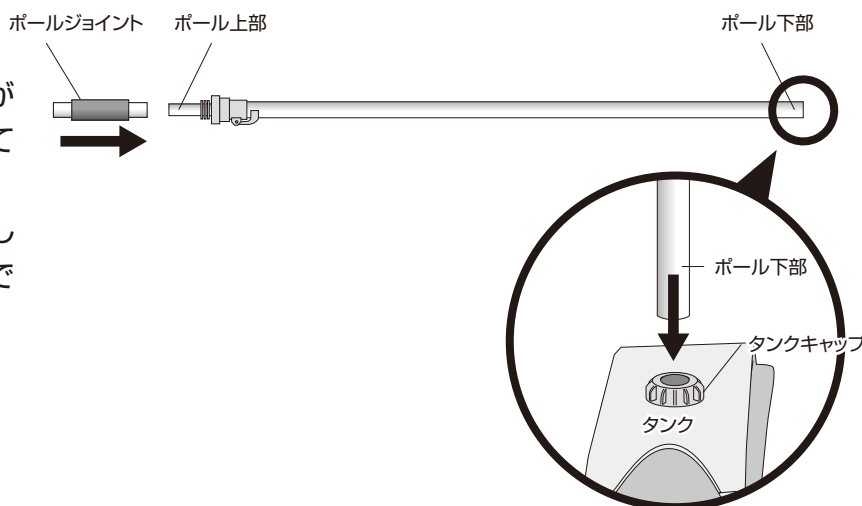
注水すると非常に重量があり、移動が困難になりますので、注水作業は設置場所で行ってください。注水後無理に移動させようとすると故障や破損の原因となります。



3 ポールを差し込む

タンクキャップとポール受け部分がしっかりと装着されているか確認してから作業を行ってください。

ポールジョイントをポール上部に差し込んでから、ポール下部を差し込んでください(4本)。

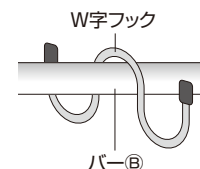
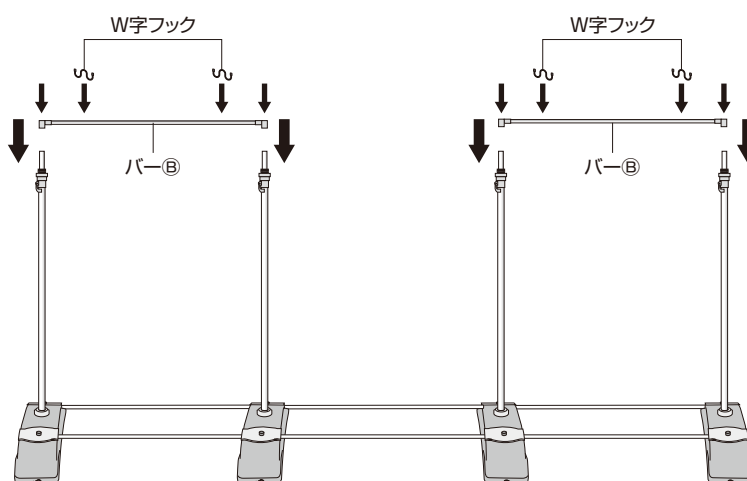


4 バー⑧の取付

ポール上部にバー⑧をはめ込み、4本のW字フックをバー⑧に掛けます。

⚠️ ご注意

バーやポールに必要以上の負荷をかけたり、タンクに上ったり踏んでしまうと、ケガや事故・破損の原因となりますのでお止めください。



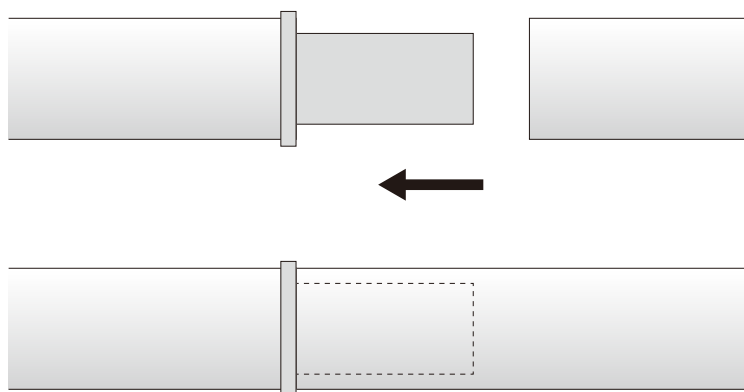
W字フックを掛ける

5 連結パイプの組立

パイプを6本連結します。両端のパイプがサイドキャップ付きのものになるよう連結してください。

6本の内訳 ・連結ジョイント、サイドキャップ付1本
・連結ジョイント付4本
・サイドキャップ付1本

片面の場合 ・上記セットを2セット
両面の場合 ・上記セットを4セット



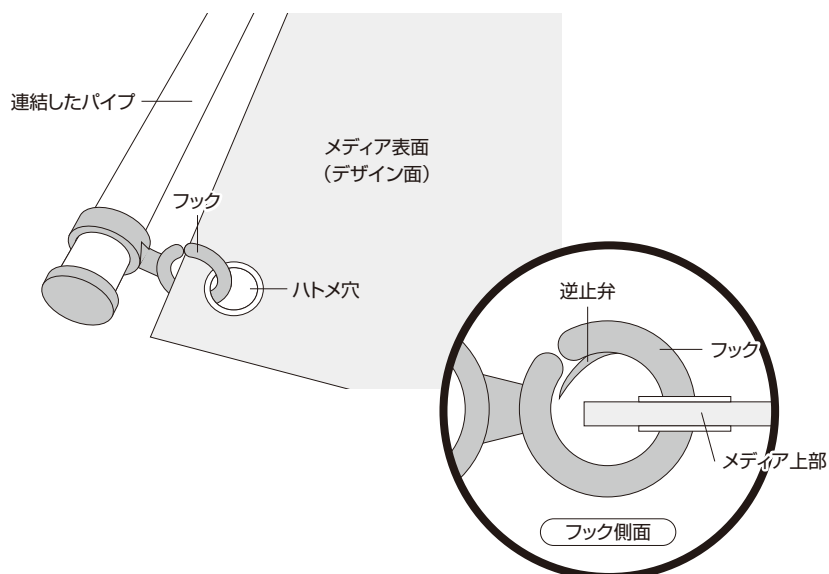
⚠️ ご注意

連結パイプには種類がありますので、ご注意ください。

6 メディアの取付

図のように連結したパイプのフックにメディア上部を端から順にハトメ穴に掛けていきます。

続いて、もう一本の連結したパイプをメディア下部に同じ要領で取付ます。フックは逆止弁構造になっており、しっかりとメディアが装着されているか確認してください。



7 パイプを掛ける

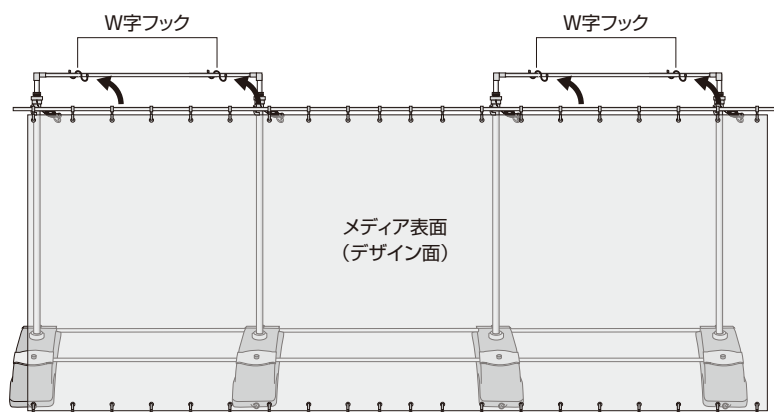
この手順からは、必ず4人以上で作業を行ってください。手順6でメディアを取付けたパイプをW字フックに掛けます。

両面の場合

必ず手順9までを終えてから、もう一方の面を取付けるようにしてください。

⚠️ ご注意

必ず4人以上で作業を行ってください。

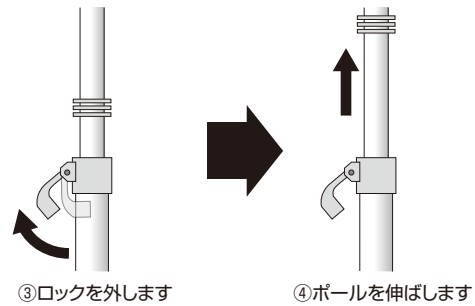
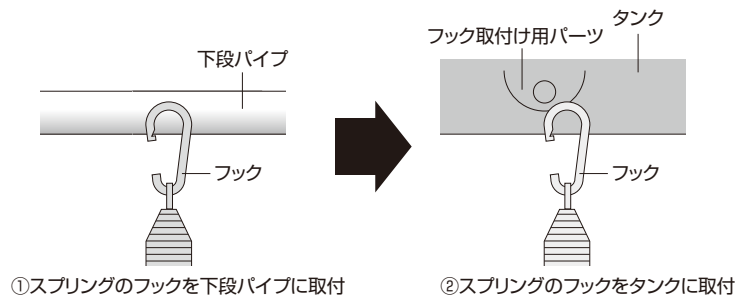
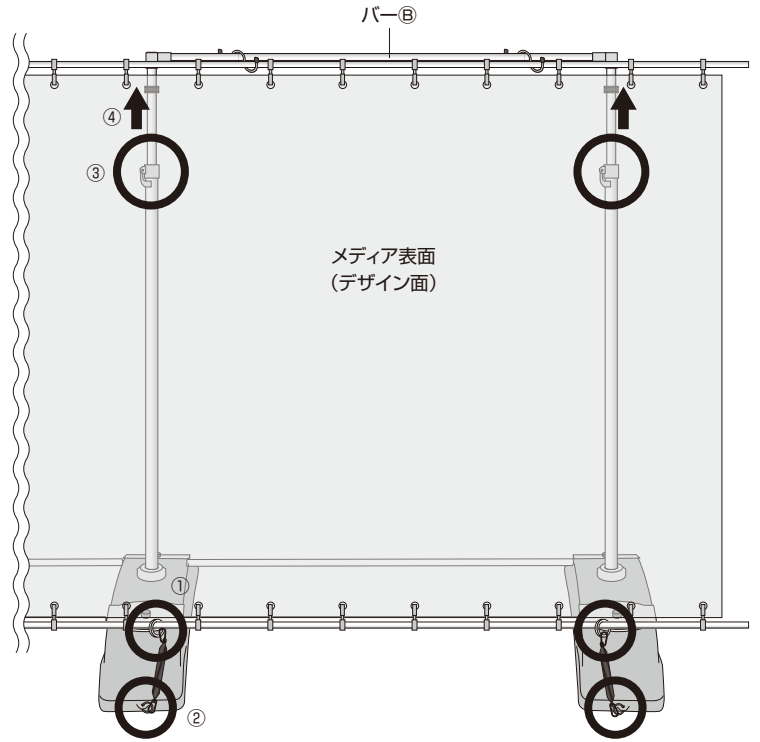


8 スプリングを取付けてポールを伸ばす

必ず4人以上で作業を行ってください。スプリングの両端にあるフックを、図のように①②の箇所に取り付けます。ポールのロックを外しポールを伸ばしていきます。この時バー⑧が水平になる様に調整しながら伸ばしてください。メディアがピンと張れば、ポールのロックをして固定します。

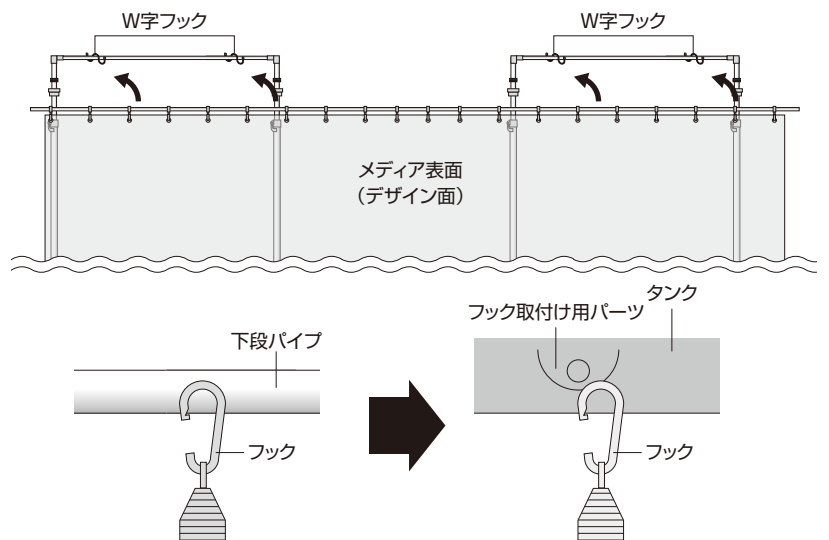
⚠️ ご注意

1人で作業されるとケガをされる可能性があります、必ず4人以上で作業を行ってください。破損や転倒の原因になりますので、バー⑧が水平になる様に調整しながらポールを伸ばしてください。



9 さらに片面を取付

必ず4人以上で、脚立や台などを使用して作業を行ってください。手順5,6で作成したメディア面をW字フックに掛けます。手順8と同じ要領で、スプリングの両端にあるフックを取付ます。



10 完成

⚠️ ご注意

組立後に本体フレームやメディアを持って移動すると破損する恐れがありますので、必ず設置する場所で組み立ててください。

⚠️ 注意事項

- メディアを折りたたんで保管すると印刷面同士がくっついてしまう場合がございますので、**折りたたまずに、印刷面が内側になるように巻いた状態で保管することをお勧め致します。**
- メディアは丈夫な素材ですが、ハサミやカッターなどで切れるおそれがありますので、印刷面を含め、なるべく尖ったものに当たらないように注意してください。
- 濃色での出力の場合、乾きが遅く、傷がつきやすくなります。印刷面に尖ったものが当たるとインクが剥げる場合がございますので、お取り扱いにはご注意ください。

