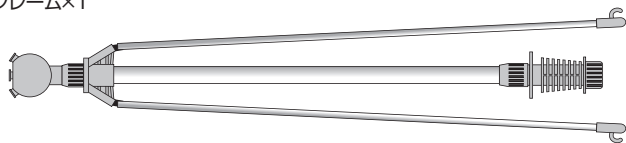


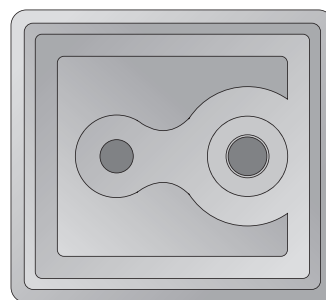
【取り扱い説明書】 イグレクバナースタンド片面

付属一覧 ●本体フレーム×1 ●上部アーム×2 ●タンクキャップ×1 ●タンク×1

本体フレーム×1



タンク×1



上部アーム×2



タンクキャップ×1



⚠️ 取り扱い上のご注意

- 屋外用に設計されておりますが、突風等で本体が転倒する可能性もあります。ケガや事故の原因になりますので、管理者様が設置方法を工夫する必要があります。(転倒、破損等によるケガや事故につきましては、一切責任を負いかねます。)
- 荒天時でのご使用はしないでください。(転倒、破損等によるケガや事故につきましては、一切責任を負いかねます。)
- 使用中に本体のひび割れ、変形が起こった場合、破損したまま使用しないでください。また、修理・改造してのご使用は危険ですでおやめください。
- メディアを取付ける際は強いテンションがかかりますので、顔や目に上部アームが当たらないように十分ご注意ください。
- 組立後に本体フレームやアーム、メディアを持って移動すると破損する恐れがありますので、必ず設置する場所で組み立ててください。
- 設計上、過度な負荷には耐える事ができません。組立・設置の際には十分ご注意ください。
- 人や物にぶつからないように、組立をする際は周囲に十分ご注意ください。(転倒や破損等によるケガ・事故につきましては、一切責任を負いかねます。)

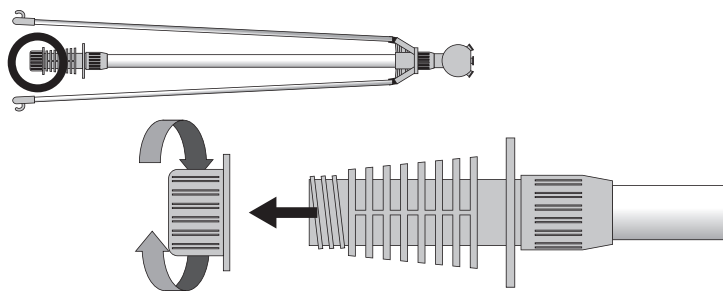
組立方法

1 キャップの取外し

図の箇所のキャップを取外します。

⚠️ ご注意

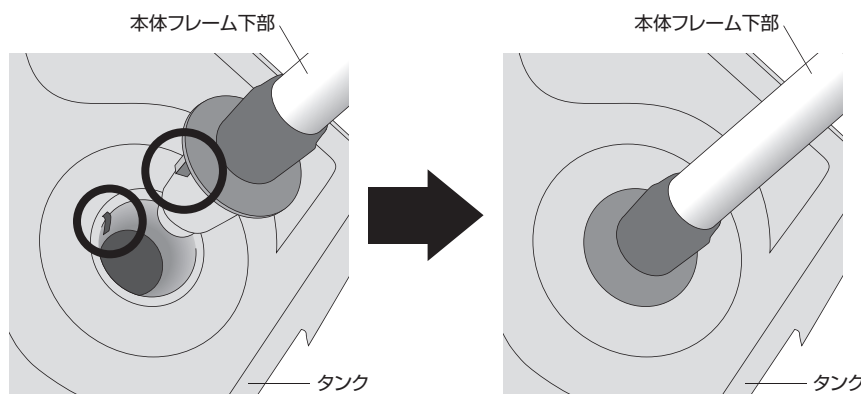
人や物にぶつからないように、組立をする際は周囲に十分ご注意ください。



2 本体フレームを取付

タンクに本体フレームを取付けます。

①でキャップを取外した本体フレーム下部の溝とタンクの溝が合うように取付けます。

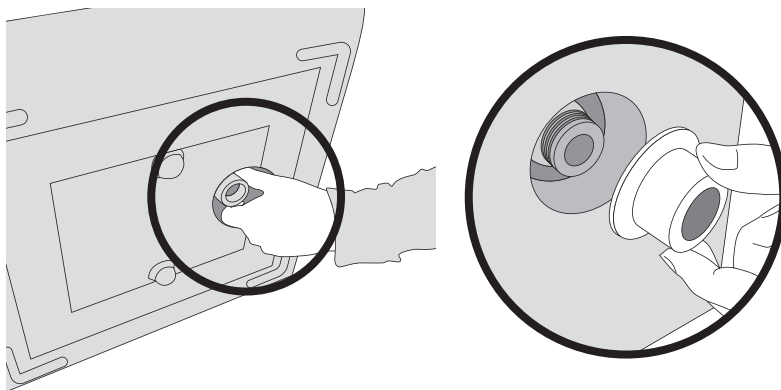


3 本体フレームを固定

タンクの裏側を向けて、①で取外したキャップで本体フレームを固定します。

⚠️ ご注意

しっかりキャップで本体フレームを固定してください。



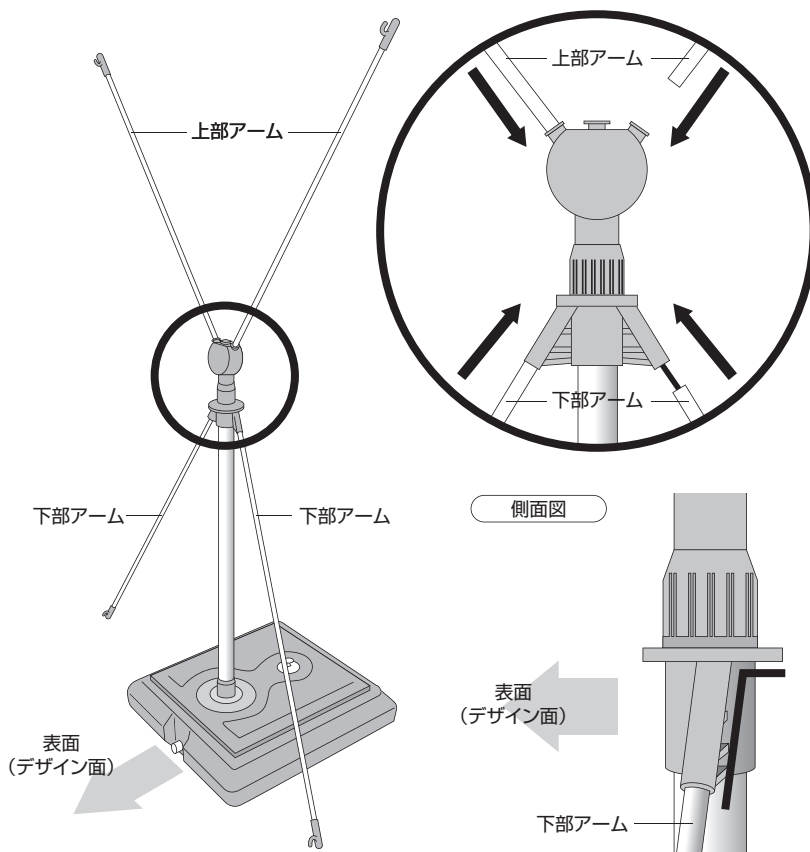
4 アームの取付

上部アーム2本と下部アームを2本差し込んでください。

図のように本体フレームに表裏がありますのでご確認ください。

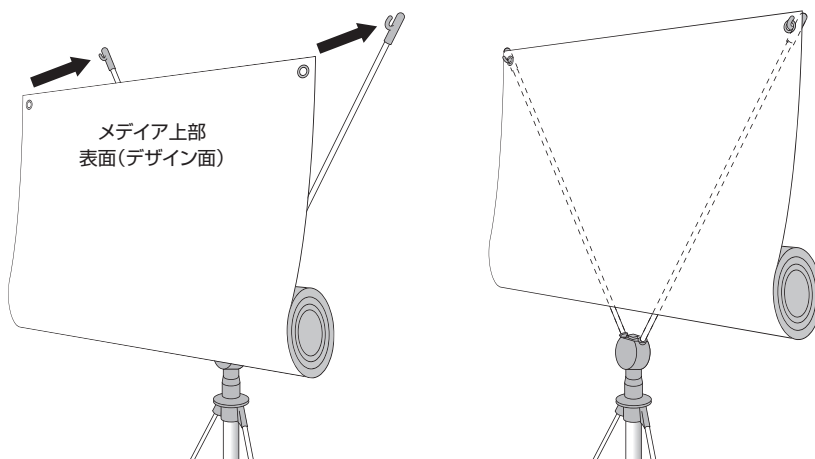
⚠️ ご注意

4本のアームがしっかりと差し込まれているかご確認ください。本体フレームには表裏がありますのでご注意ください。



5 メディア上部の取付

上部アームにメディア上部のハトメ (2カ所) を引っ掛けます。

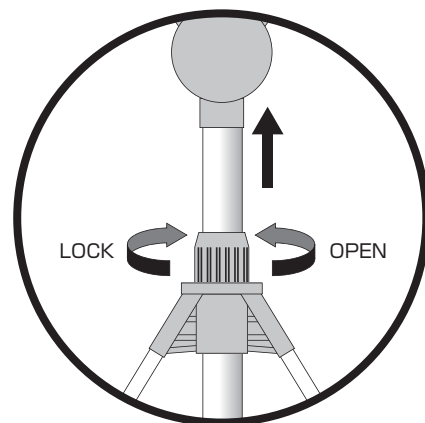
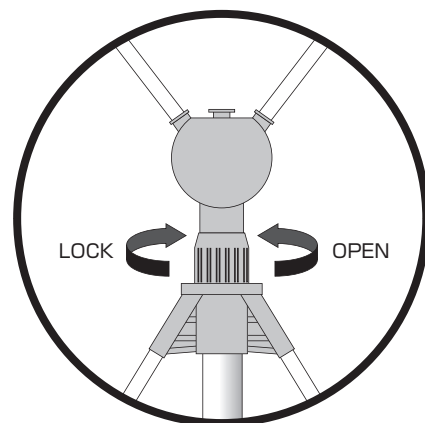
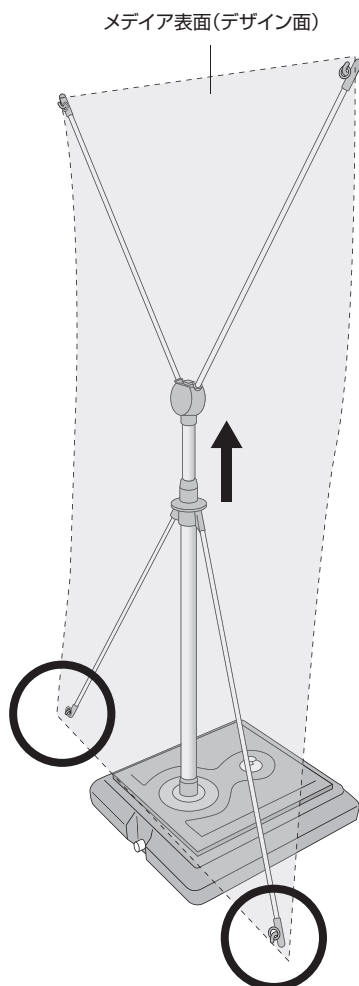


6 メディア下部の取付

メディア上部を引っ掛けたまま、下部のハトメを引っ掛けれる位置まで本体を伸ばし、ポールを固定します。下部のアームにハトメを引っ掛けます。

⚠️ ご注意

ポールを最後まで伸ばしきってしまうと、メディア下部を引っ掛ける事ができません。少しテンションが掛かるぐらいで、ポールを固定してください。

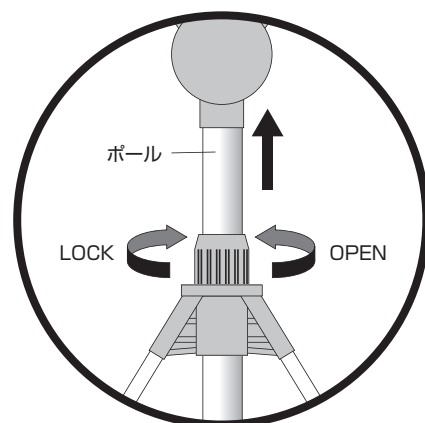
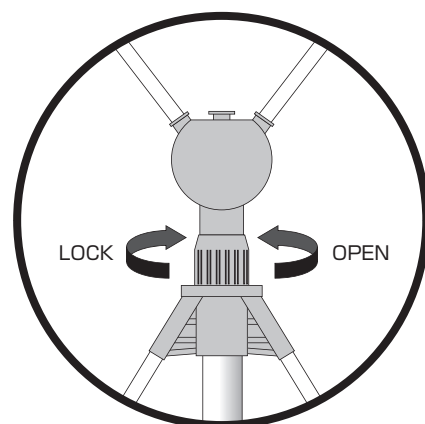
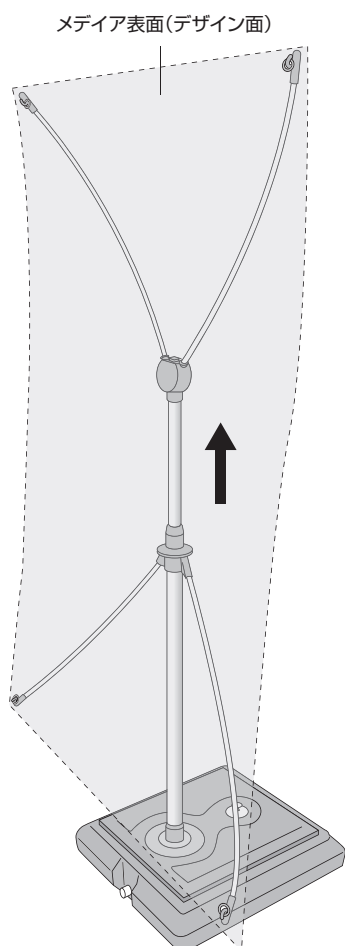


7 ポールをさらに伸ばす

ポールをさらに伸ばして、テンションを掛けてメディアをしっかり張ります。

⚠️ ご注意

ポールを伸ばして十分テンションを掛けれていたら、必要以上にポールを伸ばさないでください。



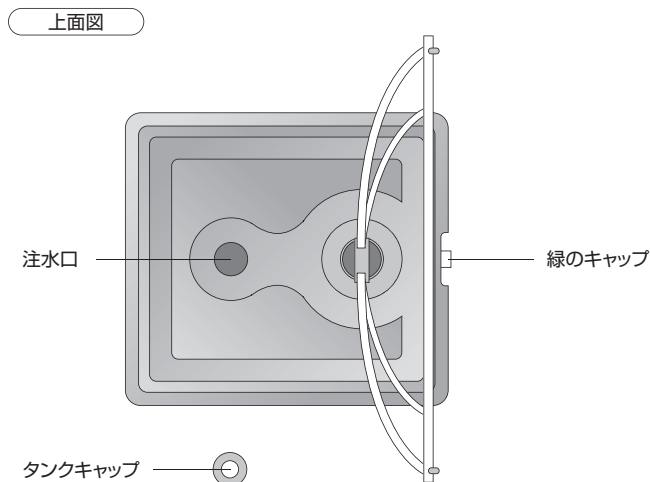
8 タンクに注水

最後にタンクキャップを取外し、タンクに注水をします。注水したら本体を動かす事が難しくなりますので、ご注意ください。

緑のキャップは、排水時に使用します。

⚠️ ご注意

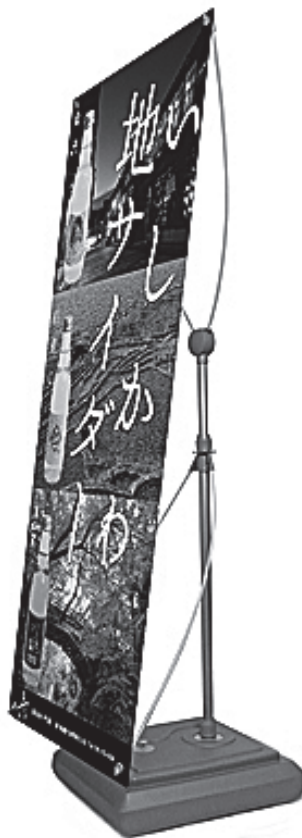
必ず設置場所で注水を行ってください。注水してからの移動は、ケガや事故の原因になりますのでご注意ください。



9 完成

⚠️ ご注意

組立後に本体フレームやアーム、メディアを持って移動すと破損する恐れがありますので、必ず設置する場所で組み立ててください。



⚠️ 注意事項

- メディアを折りたたんで保管すると印刷面同士がくっついてしまう場合がございますので、**折りたたまずに、印刷面が内側になるように巻いた状態で保管することをお勧め致します。**
- メディアは丈夫な素材ですが、ハサミやカッターなどで切れるおそれがありますので、印刷面を含め、なるべく尖ったものに当たらないように注意してください。
- 濃色での出力の場合、乾きが遅く、傷がつきやすくなります。印刷面に尖ったものが当たるとインクが剥げる場合がございますので、お取り扱いにはご注意ください。