

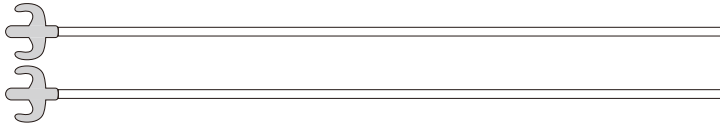
# 【取り扱い説明書】 屋外両面スマートバナー

## 付属一覧 ●本体ポール×1 ●アーム×2 ●タンク×1

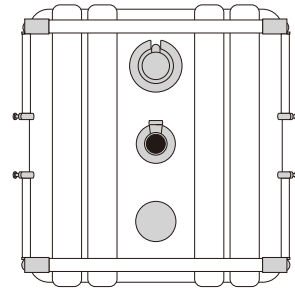
本体ポール×1



アーム×2



タンク×1



### ⚠️ 取り扱い上のご注意

- 使用中に本体のひび割れ、変形が起こった場合、破損したまま使用しないでください。また、修理・改造してのご使用は危険ですのでおやめください。
- 組立後に本体ポールやアーム、メディアを持って移動すると破損する恐れがありますので、必ず設置する場所で組み立ててください。
- 設計上、過度な負荷には耐える事ができません。組立・設置の際には十分ご注意ください。
- 人や物にぶつからないように、組立をする際は周囲に十分ご注意ください。(転倒や破損等によるケガ・事故につきましては、一切責任を負いかねます。)

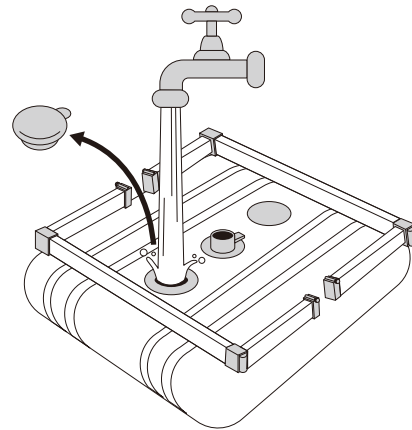
## 組立方法

### 1 タンクの設置

図のようにタンクの蓋を開け、水を入れます。

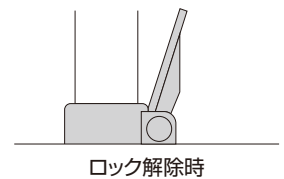
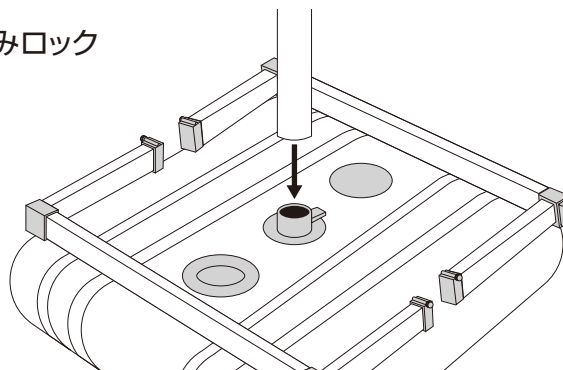
#### ⚠️ ご注意

水を入れた際、持ち運び等お気をつけください。

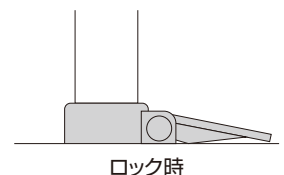


### 2 本体ポールの取付

本体ポールをタンクに差し込みロックします。



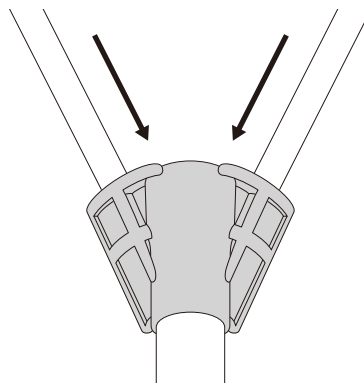
ロック解除時



ロック時

### 3 アームの取付

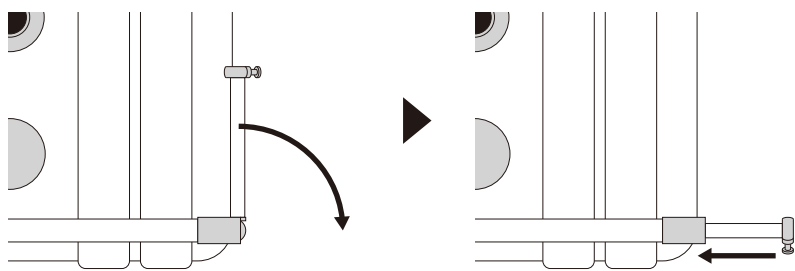
本体ポールにアーム2本を差し込みます。



### 4 タンクのフレームの広げ方

図のように、タンクに取り付けられているフレームを外側に広げ、中に押し込みます。

※中にバネが入っていますので、固定されません。

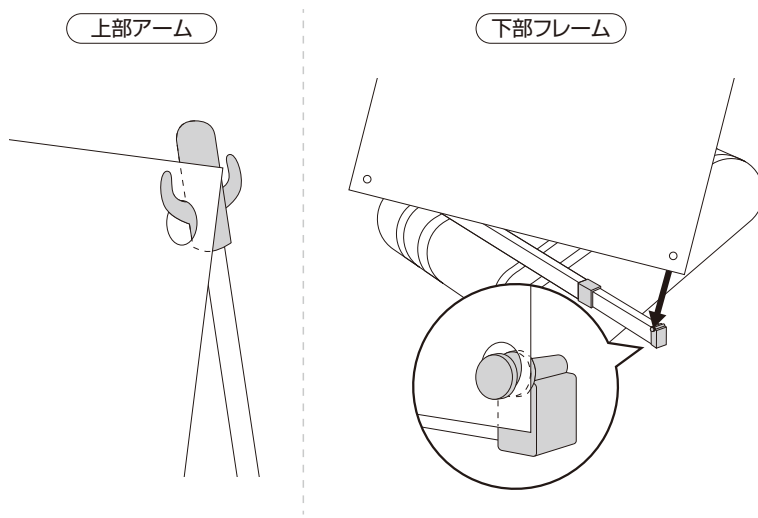


### 5 メディアの取付

アーム上部とタンクのフレーム端の引っ掛け部分にメディアを取り付けます。このとき上部から下部の順番で取付けてください。

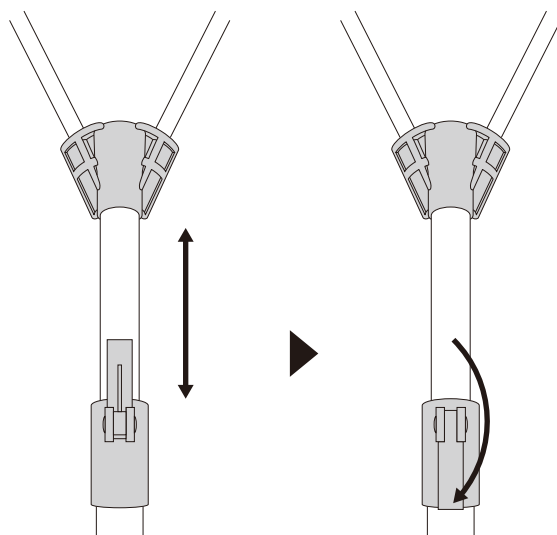
#### ⚠ ご注意

メディアを取付ける際は強いテンションがかかりますので、顔や目に上部アームが当たらないように十分ご注意ください。



### 6 本体ポールの調節

メディアの張り具合を確認しながら上下に動かし調節します。最後にロックしてから、平らな所で自立させます。



## 7 完成

### ⚠️ ご注意

組立後に本体ポールやメディアを持って移動すると破損する恐れがありますので、必ず設置する場所で組み立ててください。



### ⚠️ 注意事項

- メディアを折りたたんで保管すると印刷面同士がくっついてしまう場合がございますので、**折りたたまずに、印刷面が内側になるように巻いた状態で保管することをお勧め致します。**
- メディアは丈夫な素材ですが、ハサミやカッターなどで切れるおそれがありますので、印刷面を含め、なるべく尖ったものに当たらないように注意してください。
- 濃色での出力の場合、乾きが遅く、傷がつきやすくなります。印刷面に尖ったものが当たるとインクが剥げる場合がございますので、お取り扱いにはご注意ください。