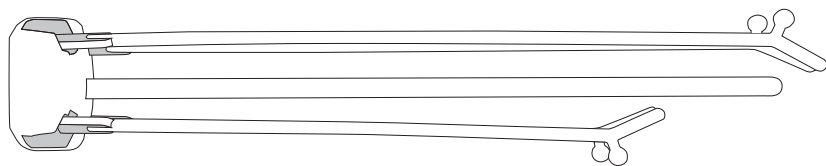


【取り扱い説明書】 卓上 Xミニバナー M/L

付属一覧 ●本体フレーム×1

本体フレーム×1



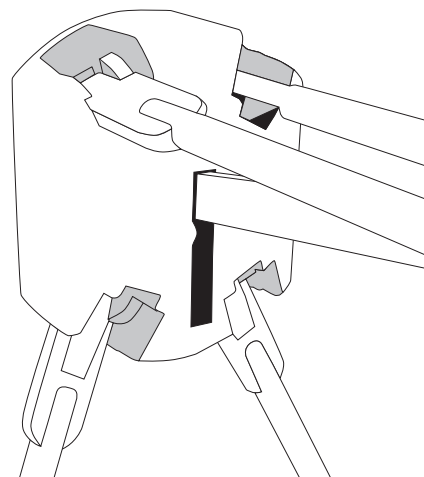
⚠️ 取り扱い上のご注意

- 屋外でのご使用は危険ですのでご使用にならないでください。また、屋内でも風が吹き込むような場所ではお使い頂けません。
- 使用中に本体のひび割れ、変形が起こった場合、破損したまま使用しないでください。また、修理・改造してのご使用は危険ですのでおやめください。
- メディアを取付ける際は強いテンションがかかりますので、顔や目に上部アームが当たらないように十分ご注意ください。
- 組立後に本体フレームやアーム、メディアを持って移動すると破損する恐れがありますので、必ず設置する場所で組み立ててください。
- 設計上、過度な負荷には耐える事ができません。組立・設置の際には十分ご注意ください。
- 人や物にぶつからないように、組立をする際は周囲に十分ご注意ください。(転倒や破損等によるケガ・事故につきましては、一切責任を負いかねます。)

組立方法

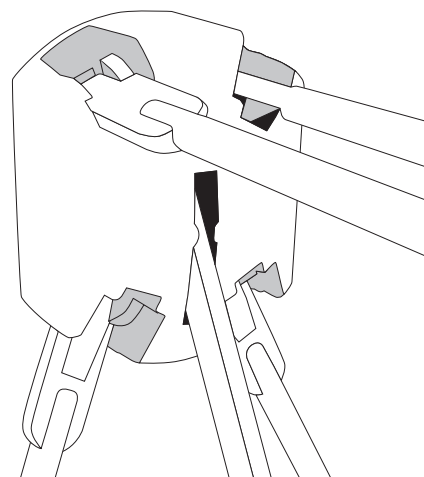
1 下部アームを広げる

設置したい場所で、図のように下部アームをゆっくり広げます。



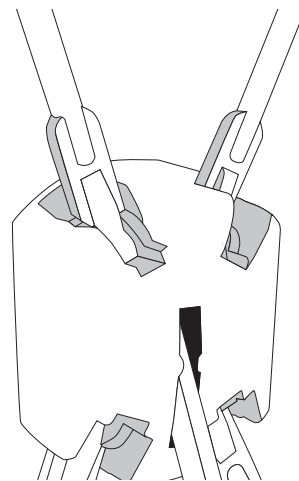
2 支えを広げる

本体フレームの中央についている足を広げ、平らな所で自立させます。



3 上部アームを広げる

図のように、上部アームをゆっくり広げます。

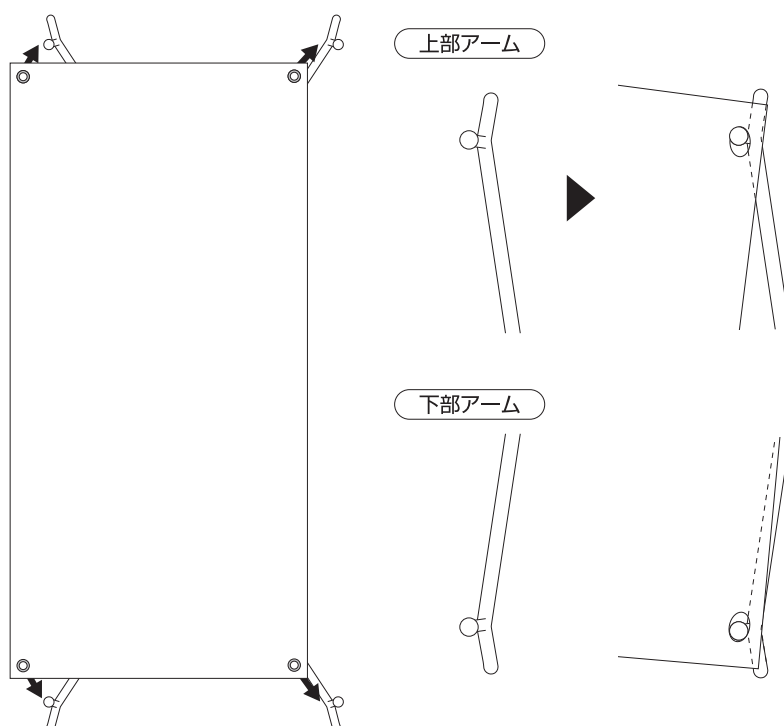


4 メディアの取付

アーム上部と本体フレーム下部の引っ掛け部分にメディアを取付けます。このとき上部アームから下部の順番で取付けてください。

⚠️ ご注意

メディアを取付ける際は強いテンションがかかりますので、顔や目に上部アームが当たらないように十分ご注意ください。



5 完成

アーム上部と本体フレーム下部の引っ掛け部分にメディアを取付けます。このとき上部アームから下部の順番で取付けてください。

