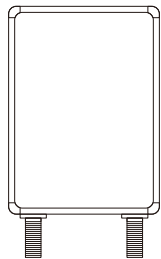


【取り扱い説明書】 A1・A0両面スタンド 屋外タイプ

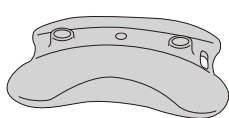
付属一覧

●本体フレーム×1 ●タンク×1 ●ボルト×2 ●ワッシャ×2 ●専用取り外しフック×1

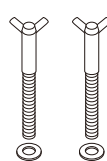
本体フレーム×1



タンク×1



ボルト×2



ワッシャ×2



専用取り外しフック×1



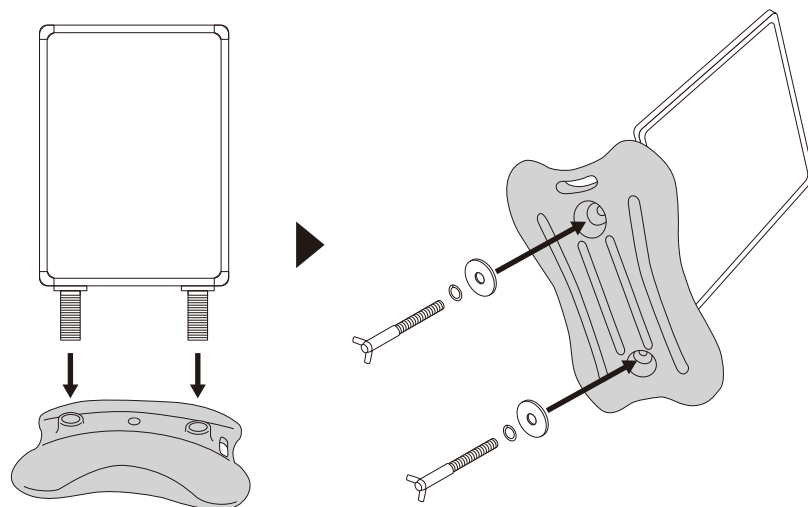
⚠️ 取り扱い上のご注意

- 使用中に本体のひび割れ、変形が起こった場合、破損したまま使用しないでください。また、修理・改造してのご使用は危険ですのでおやめください。
- 設計上、過度な負荷には耐える事ができません。組立・設置の際には十分ご注意ください。
- 人や物にぶつからないように、組立をする際は周囲に十分ご注意ください。(転倒や破損等によるケガ・事故につきましては、一切責任を負いかねます。)

組立方法

1 本体フレームの取付

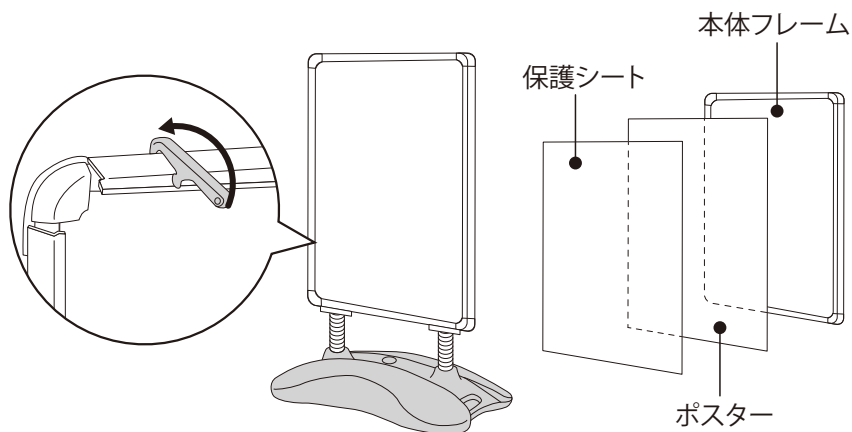
本体フレームをしっかりとタンクに差し込みます。
タンクの底にワッシャを挟み、ボルトで固定させます。



2 ポスターの入れ方

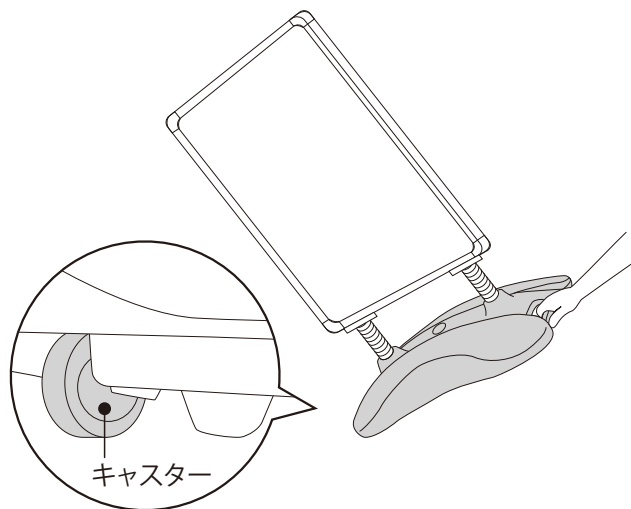
専用取り外しフックをフレームの側面に引っ掛け矢印の方向に開けます。
保護シートと本体フレームの間にポスターを挟み、フレームを閉じます。

※保護シートをご使用になる場合は、色が若干曇りますので予めご了承ください。
防水処理をしている場合は、保護シートなしでもお使いになれます。



3 スタンドの移動

タンクの取っ手を持ちキャスターを使って移動させます。

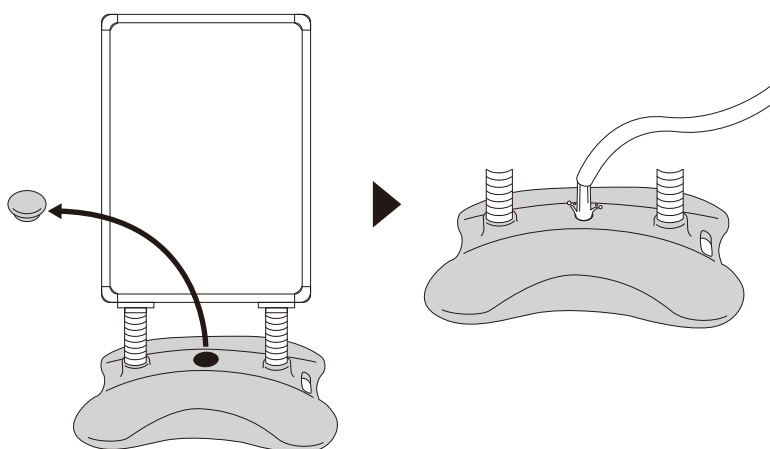


4 タックへの給水

スタンドを設置する場所へ移動させ、タンクの蓋を開けて水を入れます。

⚠️ ご注意

水を入れたあとは、移動等お気をつけください。組立後に過度に移動させると破損する恐れがありますのでご注意ください。



5 完成

⚠️ 注意事項

- メディアは丈夫な素材ですが、ハサミやカッターなどで切れるおそれがありますので、印刷面を含め、なるべく尖ったものに当たらないように注意してください。

