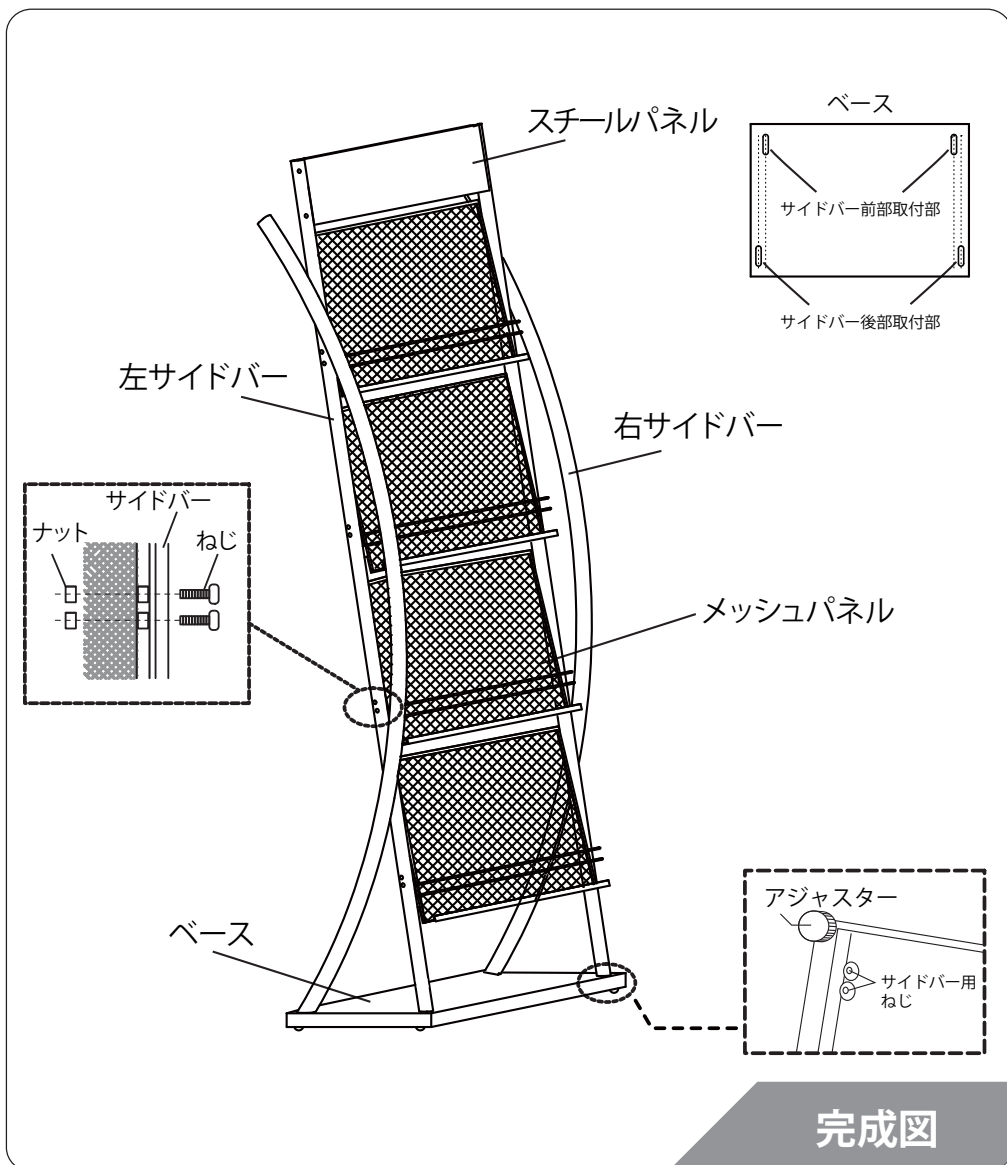


# マガジンラック4M-C型-P 組立方法



- 1.スチールパネル 1
- 3.メッシュパネル 4
- 5.アジャスター 4
- 7.M6×13ネジ 4
- 9.ドライバー 1

- 2.サイドバー 2
- 4.ベース 1
- 6.M5×26ネジ 20
- 8.6用M5ナット 20

## パーツリスト

- ①ベースとサイドバーをベース付属のネジで固定する。
- ②ベース裏の四隅にアジャスターを取付ける。
- ③サイドバー上部にスチールパネルを6,8のネジで固定する。
- ④メッシュパネルを6,8のネジで固定し、完成。

## 組立方法