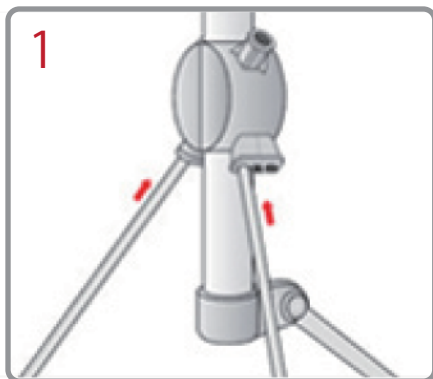
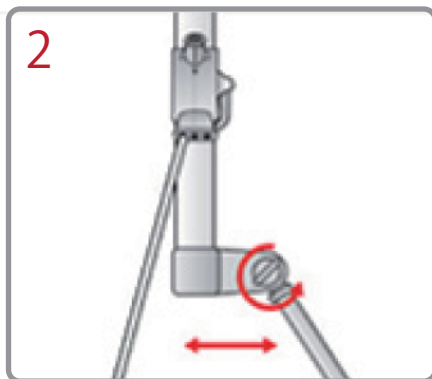


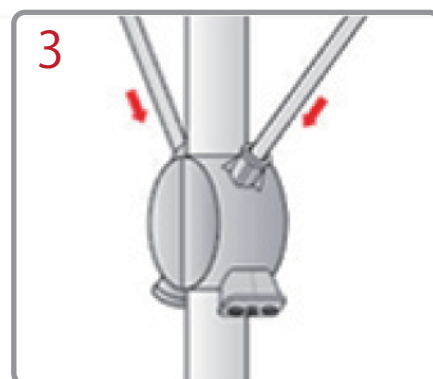
# Xバナー アジャスタータイプ 取付方法



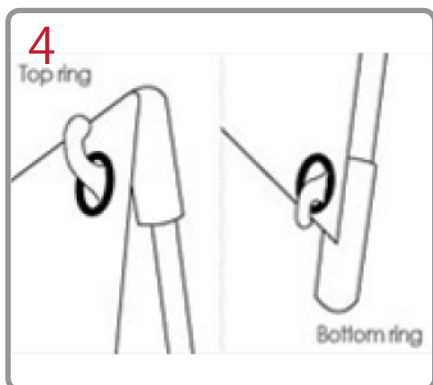
1 ポール下部にアームを差し込みます。



2 ポール下部後方の脚を付け根のビスを緩め角度を調整し、ビスを締めて固定します。



3 ポール上部にアームを差し込みます。



4 上下アーム先端のフックにスクリーン四隅のハトメを引っ掛けて固定します。



5 スクリーンの張りが弱い場合ポールのジョイント（赤丸部分）後方にあるレバーでジョイントのロックを解除し、ジョイントの位置を調節してください。