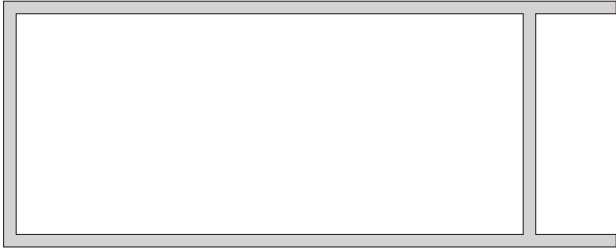


【取り扱い説明書】 ブラック ショップボード S/M/L

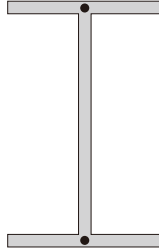
付属一覧

●上部本体フレーム×1 ●下部本体フレーム×1 ●六角レンチ×1 ●ネジ×2 ●フック×8

上部本体フレーム×1



下部本体フレーム×1



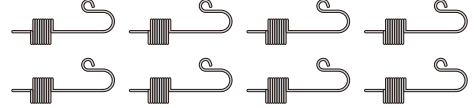
六角レンチ×1



ネジ×2



フック×8



⚠️ 取り扱い上のご注意

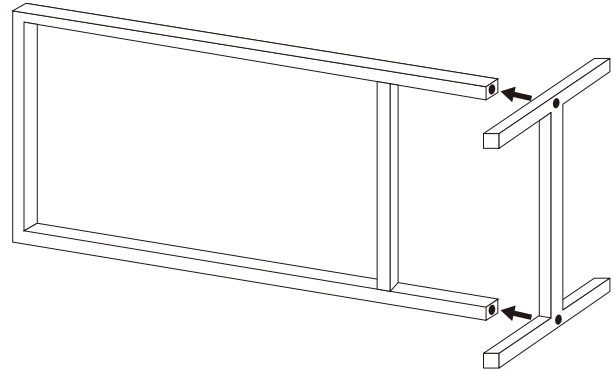
- 屋外での使用は危険ですのでご使用にならないでください。また、屋内でも風が吹き込むような場所ではお使い頂けません。
- 使用中に本体のひび割れ、変形が起こった場合、破損したまま使用しないでください。また、修理・改造してのご使用は危険ですのでおやめください。
- 組立後に本体フレームやメディアを持って移動すると破損する恐れがありますので、必ず設置する場所で組み立ててください。
- 設計上、過度な負荷には耐える事ができません。組立・設置の際には十分ご注意ください。
- 人や物にぶつからないように、組立をする際は周囲に十分ご注意ください。(転倒や破損等によるケガ・事故につきましては、一切責任を負いかねます。)

組立方法

1 本体フレームの組立

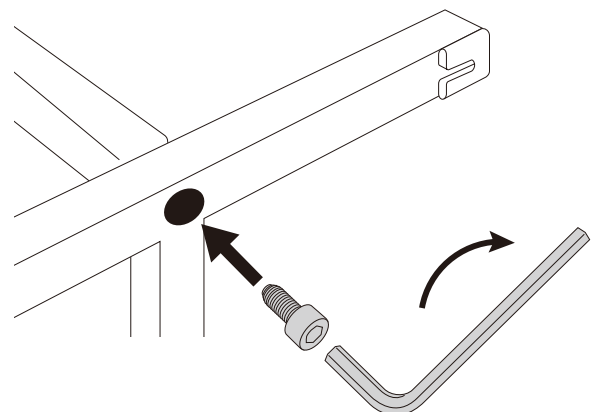
図のように上部フレームと下部フレームの穴を合わせ、ネジを右回りで締めていきます。

※下部フレームは滑り止めが付いている面が下に来るよう取り付けてください。



⚠️ ご注意

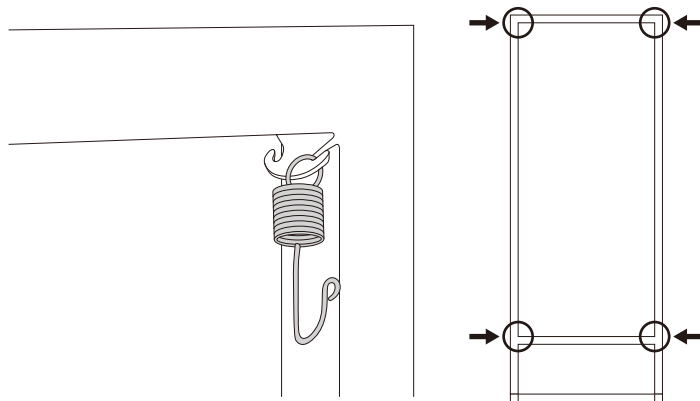
本体フレームを組み立てる際は怪我にご注意ください。



2 フックの取付

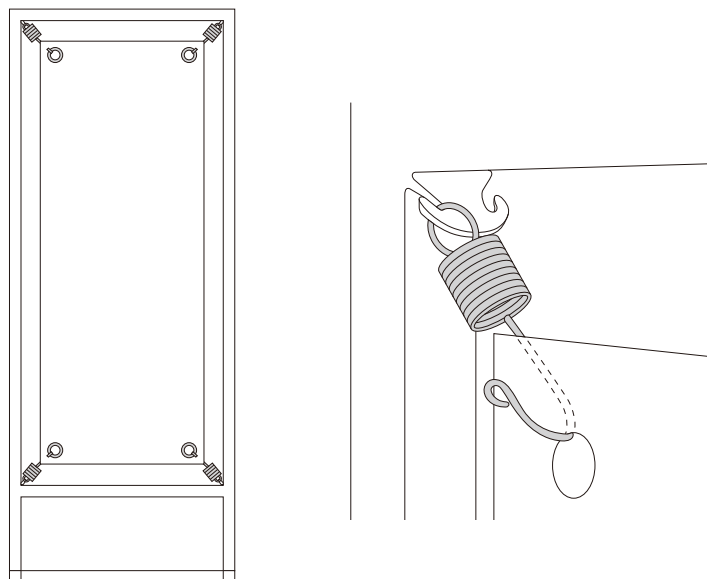
本体フレームの四隅にフックを取付けます。

※両面の場合は8個、片面の場合は4個取り付けます。



3 メディアの取付

フックにメディアを取り付けます。このとき上部から下部の順番で取り付けてください。



4 完成

⚠️ ご注意

組立後に本体フレームやメディアを持って移動すると破損する恐れがありますので、必ず設置する場所で組み立ててください。

⚠️ 注意事項

- メディアを折りたたんで保管すると印刷面同士がくっついてしまう場合がございますので、**折りたたまずに、印刷面が内側になるように巻いた状態で保管することをお勧め致します。**
- メディアは丈夫な素材ですが、ハサミやカッターなどで切れるおそれがありますので、印刷面を含め、なるべく尖ったものに当たらないように注意してください。
- 濃色での出力の場合、乾きが遅く、傷がつきやすくなります。印刷面に尖ったものが当たるとインクが剥げる場合がございますので、お取り扱いにはご注意ください。

