

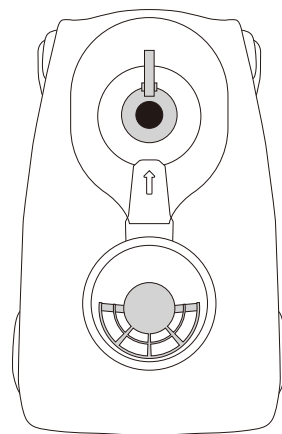
【取り扱い説明書】 両面A型ショップバナー 屋外タイプ

付属一覧 ●本体ポール×1 ●アーム×6(上部×2、下部×4) ●タンク×1

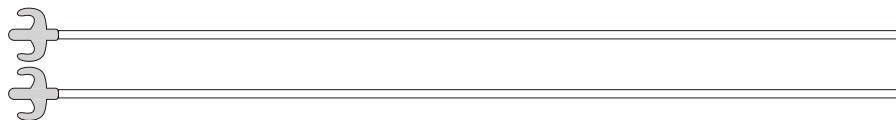
本体ポール×1



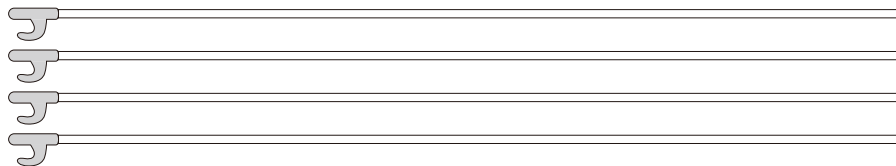
タンク×1



上部アーム×2



下部アーム×4



⚠️ 取り扱い上のご注意

- 使用中に本体のひび割れ、変形が起こった場合、破損したまま使用しないでください。また、修理・改造してのご使用は危険ですのでおやめください。
- メディアを取付ける際は強いテンションがかかりますので、顔や目に上部アームが当たらないように十分ご注意ください。
- 組立後に本体ポールやアーム、メディアを持って移動すると破損する恐れがありますので、必ず設置する場所で組み立ててください。
- 設計上、過度な負荷には耐える事ができません。組立・設置の際には十分ご注意ください。
- 人や物にぶつからないように、組立をする際は周囲に十分ご注意ください。(転倒や破損等によるケガ・事故につきましては、一切責任を負いかねます。)

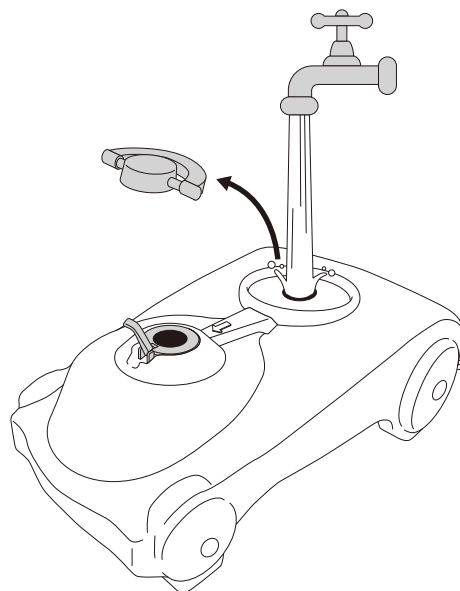
組立方法

1 タンクの設置

図のようにタンクの蓋を開け、水を入れます。

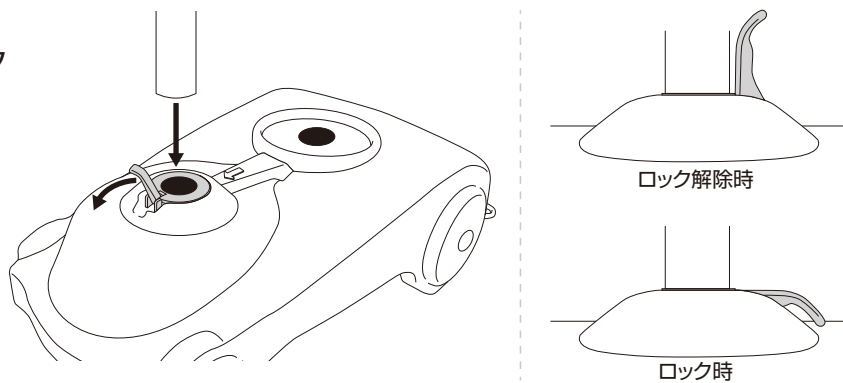
⚠️ ご注意

水を入れた際、持ち運び等お気をつけください。



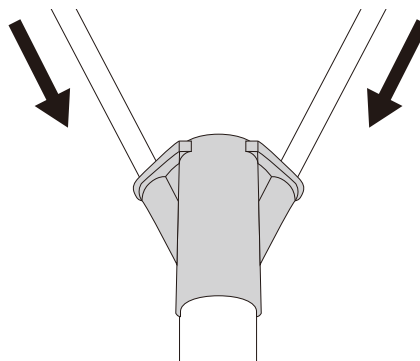
2 本体ポールの取付

本体ポールをタンクに差し込みロックします。



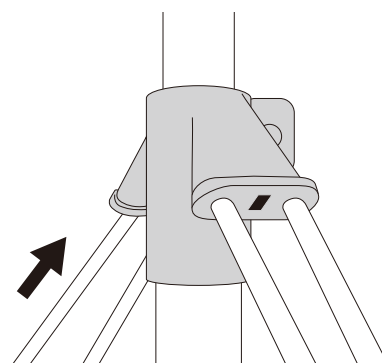
3 上部アームの取付

上部アーム2本を差し込みます。



4 下部アームの取付

下部アーム4本を差し込みます。

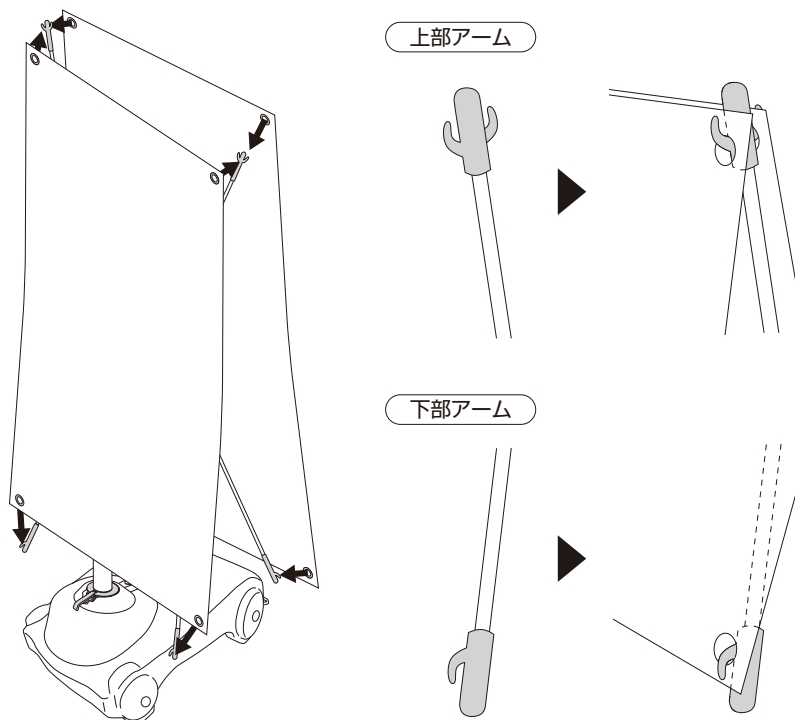


5 メディアの取付

上部アームと下部アームの引っ掛け部分にメディアを取り付けます。このとき上部から下部の順番で取り付けてください。

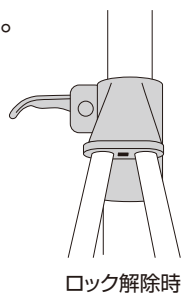
⚠️ ご注意

メディアを取付ける際は強いテンションがかかりますので、顔や目に上部アームが当たらないように十分ご注意ください。

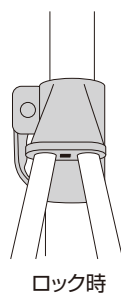


6 本体ポールの調節

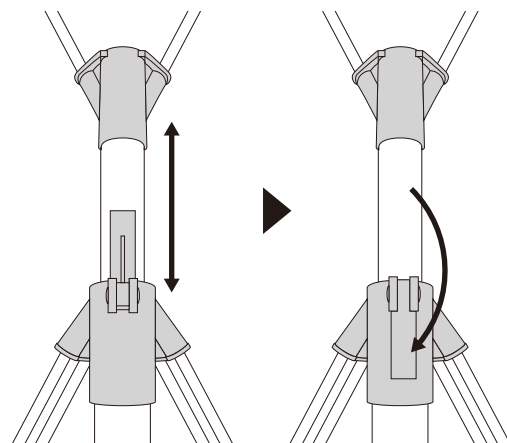
メディアの張り具合を確認しながら上下に動かし調節します。最後にロックしてから、平らな所で自立させます。



ロック解除時



ロック時



7 完成

⚠️ ご注意

組立後に本体ポールやアーム、メディアを持って移動すると破損する恐れがありますので、必ず設置する場所で組み立ててください。



⚠️ 注意事項

- メディアを折りたたんで保管すると印刷面同士がくっついてしまう場合がございますので、**折りたたまずに、印刷面が内側になるように巻いた状態で保管することをお勧め致します。**
- メディアは丈夫な素材ですが、ハサミやカッターなどで切れるおそれがありますので、印刷面を含め、なるべく尖ったものに当たらないように注意してください。
- 濃色での出力の場合、乾きが遅く、傷がつきやすくなります。印刷面に尖ったものが当たるとインクが剥げる場合がございますので、お取り扱いにはご注意ください。