

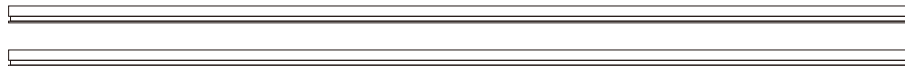
【取り扱い説明書】 ビッグポールバナー L/XL

付属一覧 ●本体フレーム×1 ●フレーム×2 ●シールプレート×1 ●土台×1

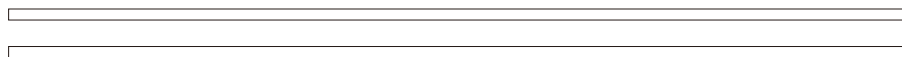
本体フレーム×1



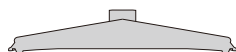
フレーム×2



シールプレート×2



土台×1



⚠ 取り扱い上のご注意

- 屋外でのご使用は危険ですのでご使用にならないでください。また、屋内でも風が吹き込むような場所ではお使い頂けません。
- 使用中に本体のひび割れ、変形が起こった場合、破損したまま使用しないでください。また、修理・改造してのご使用は危険ですのでおやめください。
- 組立後に本体フレームやポール、メディアを持って移動すると破損する恐れがありますので、必ず設置する場所で組み立ててください。
- 設計上、過度な負荷には耐える事ができません。組立・設置の際には十分ご注意ください。
- 人や物にぶつからないように、組立をする際は周囲に十分ご注意ください。(転倒や破損等によるケガ・事故につきましては、一切責任を負いかねます。)

組立方法

1 下部フレームの取付

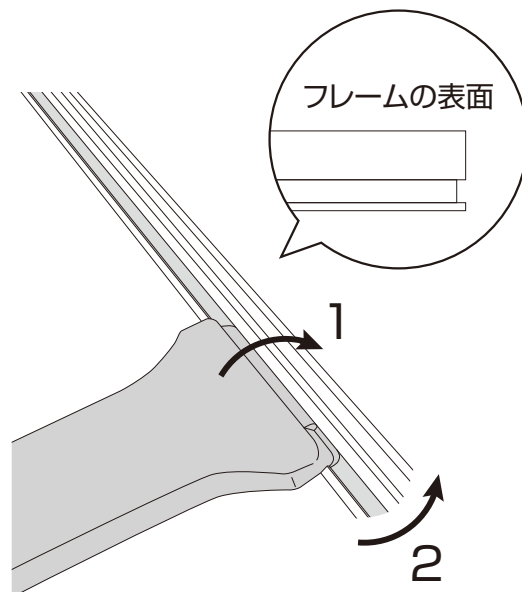
1. フレームの裏面に土台を引っ掛けます。

2. フレームを矢印の方向に回し、「カチッ」と音が出るまで回し入れます。

※土台がフレームに入らない場合は、横からスライドさせて入れてください。

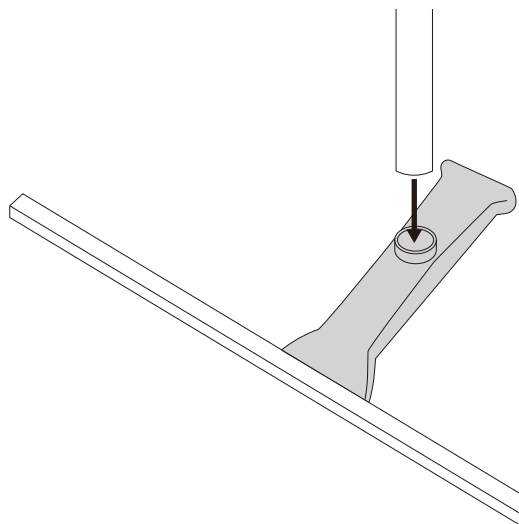
⚠ ご注意

- ※フレームの上下をお間違えないようご注意ください。
- ※土台をフレームに取り付ける際、怪我にご注意ください。



2 本体フレームの取付

土台の穴に本体フレームを差し込みます。



3 上部フレームの取付

1. フレームの裏面に本体フレームを引っ掛けます。

2. フレームを矢印の方向に回し、「カチッ」と音が出るまで回し入れます。

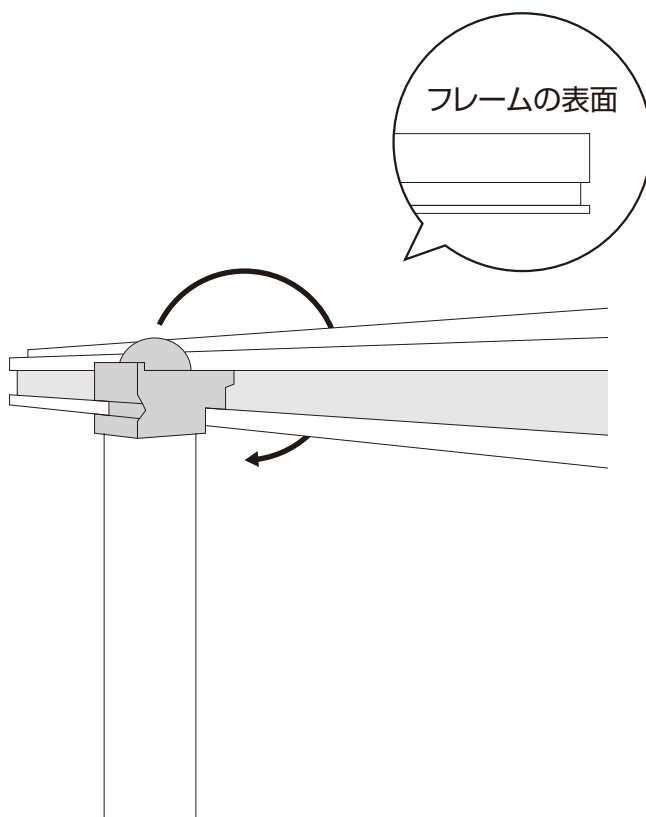
※本体フレームがフレームに入らない場合は、横からスライドさせて入れてください。

△ ご注意

※フレームの上下をお間違えないようご注意ください。

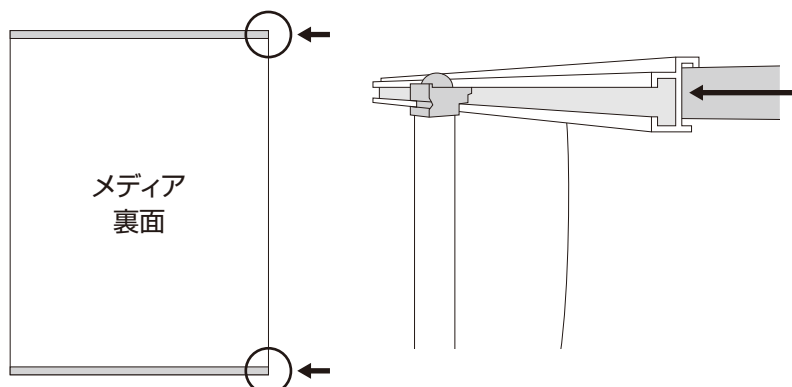
※土台を上部フレームに取り付ける際、怪我にご注意ください。

フレームの表面



4 メディアの取付

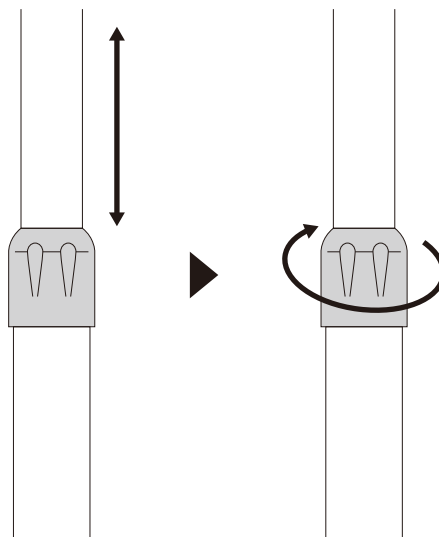
メディア裏面の上下にシールプレートを貼り付け、フレームの横から差し込みます。



メディア
裏面

5 本体フレームの調節

メディアの張り具合を確認しながら本体フレームを上下に動かし、固定させます。



6 完成

⚠️ ご注意

組立後に本体フレームやアーム、メディアを持って移動すると破損する恐れがありますので、必ず設置する場所で組み立ててください。



⚠️ 注意事項

- メディアを折りたたんで保管すると印刷面同士がくっついてしまう場合がございますので、**折りたたまずに、印刷面が内側になるように巻いた状態で保管することをお勧め致します。**
- メディアは丈夫な素材ですが、ハサミやカッターなどで切れるおそれがありますので、印刷面を含め、なるべく尖ったものに当たらないように注意してください。
- 濃色での出力の場合、乾きが遅く、傷がつきやすくなります。印刷面に尖ったものが当たるとインクが剥げる場合がございますので、お取り扱いにはご注意ください。