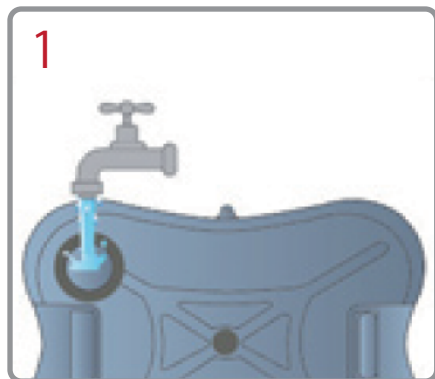
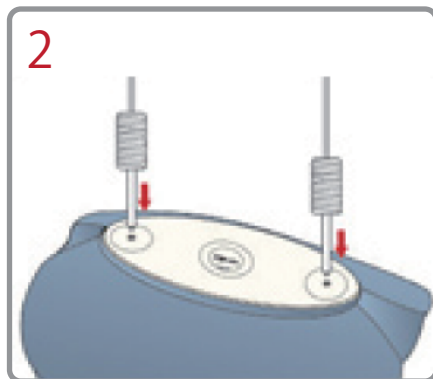


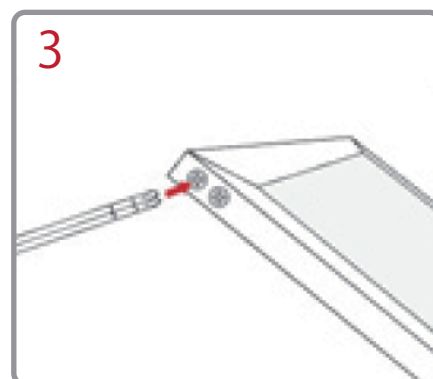
変形両面スタンド 屋外タイプ 取付方法



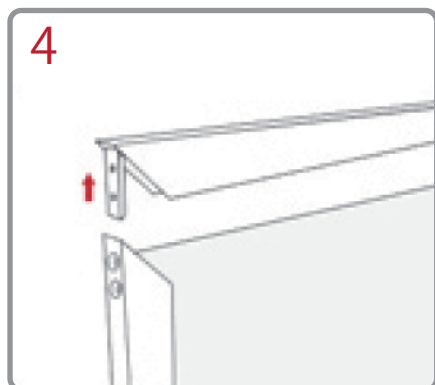
タンクに水を入れます。



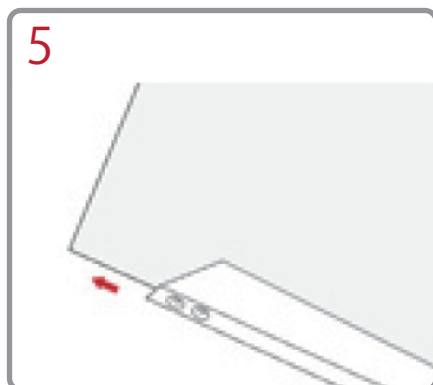
タンクにポールの短い方を差し込みます。



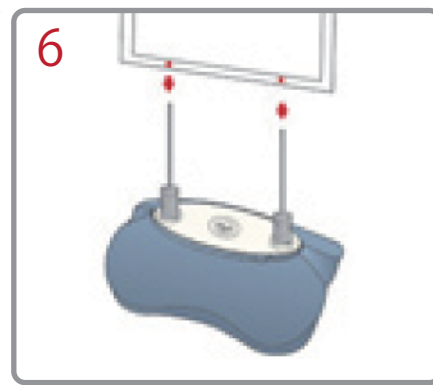
(印刷を取り付ける場合)パネル側面のビスを外します。



(印刷を取り付ける場合)フレームを外します。



(印刷を取り付ける場合) パネルを外し、印刷を貼り付けます。外したのと逆の手順でフレームを戻します。



パネル下の穴にタンクに取り付けたポールの長い方を差し込み、完成です。