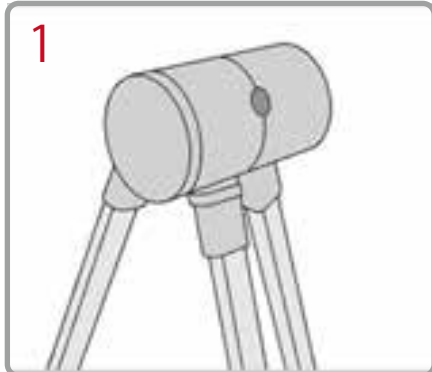
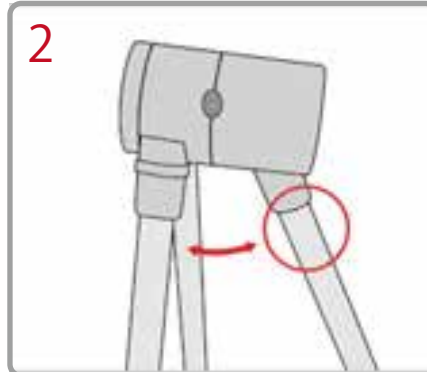


# イージー Xバナー 取付方法

付属一覧 ●本体フレーム×1 ●アーム(大)×2 ●アーム(小)×2



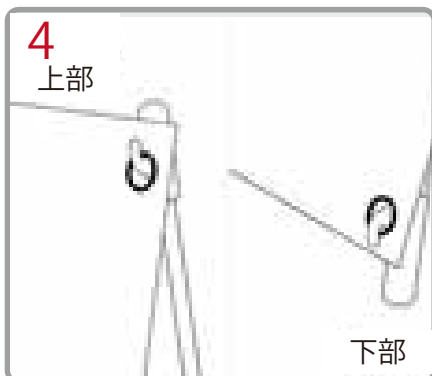
本体フレームの前方のフレームをゆっくり広げる



本体のフレームの後方のフレームを図のようにゆっくり広げる。



本体フレームの図の箇所にアーム(小)を差し込みその上にアーム(大)を差し込みます。



上部アームと下部アームにメディアのハトメ(各2ヶ所)を引っ掛けます。このとき上部アームから下部の順番で取付けてください。



完成。