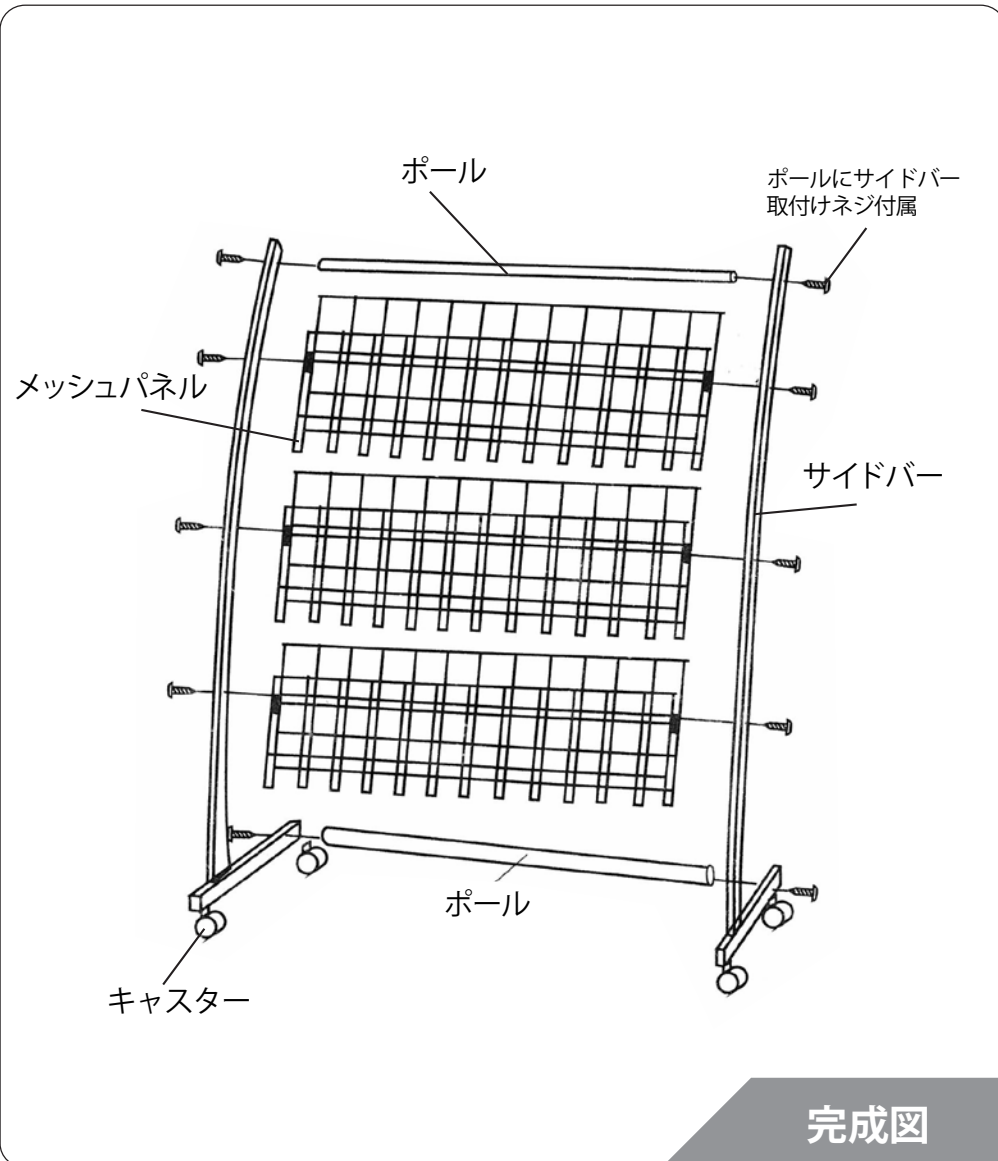


ホワイトマガジンラック JH-318 組立方法



- | | |
|-----------------|-----------|
| 1.ポール 2 | 2.サイドバー 2 |
| 3.メッシュパネル 3 | 4.ネジ 6 |
| 5.ネジ (ポールに付属) 4 | 6.キャスター 4 |

パーツリスト

- ①ポールから5のネジを外す。
- ②ポールとサイドバーをポールから外した5のネジで固定する。
- ③メッシュパネルを4のネジで固定する。
- ④サイドバー底にキャスターを固定し、完成。

組立方法