

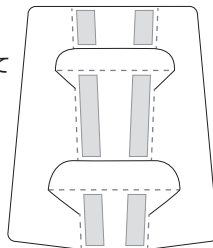
【紙スタンド取付説明書】 等身大パネル

付属一覧

パネル本体×1
(大型サイズの場合は
分割した枚数分)

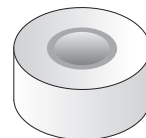


紙スタンド×1
(パネルサイズによって
複数枚の場合あり)



ご用意いただくもの

セロハンテープやガムテープなど
パネルを固定するもの(幅が5cmほどのもの)



※本体パネルが大型サイズ
で複数枚に分割されてい
る場合のみ必要。
本体パネル1枚の場合は
不要です。

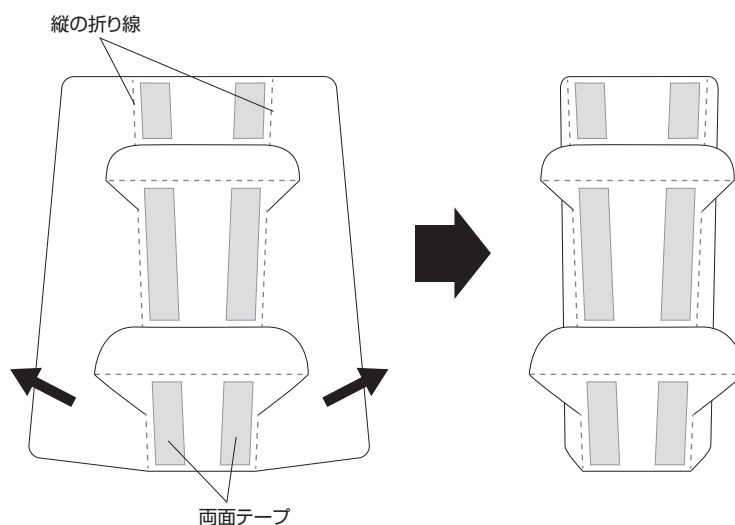
取付方法

1 紙スタンドの組立(1)

縦の折り線に沿って側面部分を折り
込みます。

⚠️ ご注意

両面テープが接着している面と反対側へ織り
込んでください。

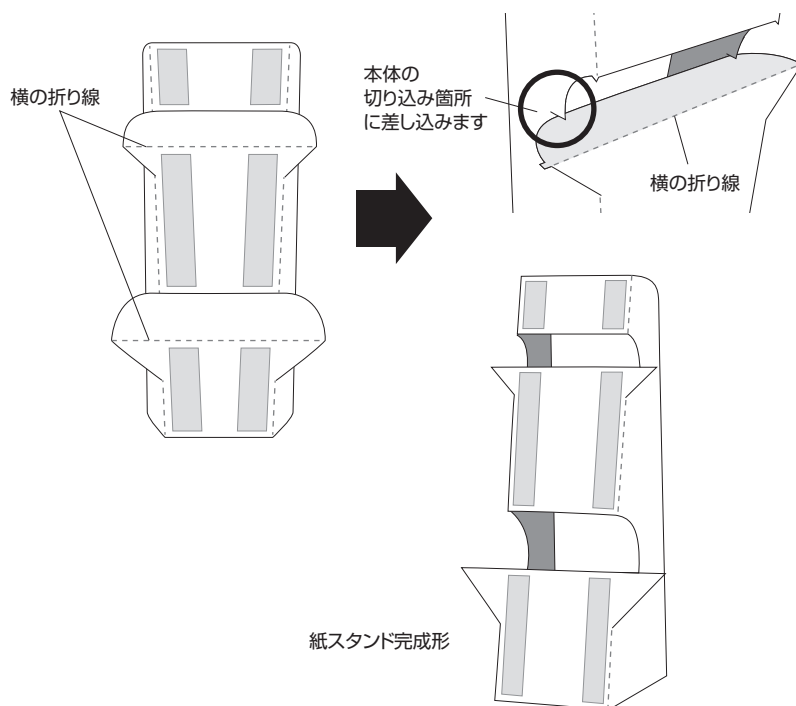


2 紙スタンドの組立(2)

横の折り線に沿って内側へ90度折り
曲げた部分を、スタンド本体の切り
込み箇所に差し込んで固定します。

⚠️ ご注意

上下2箇所とも同じように横折り線部分を折り
曲げて固定し、紙スタンドを完成させてくださ
い。



▶ パネル1枚の場合は ④ へ

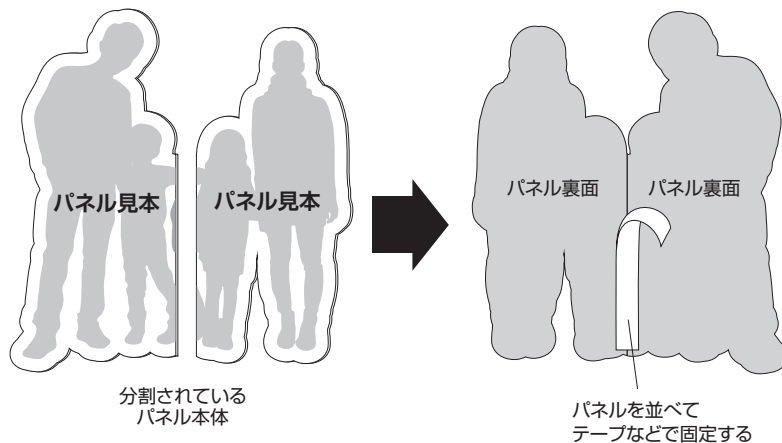
▶ パネル複数枚の場合は ③ へ

3 パネルを繋ぎ合わせる

分割されているパネルを位置を合わせて並べ、裏面にテープを貼って繋ぎ合わせます。

⚠️ ご注意

繋ぎ合わせ部分を固定するテープはお客様でご用意ください。テープの種類に指定はございませんが、幅の広いもの(5cm程度)のご使用を推奨します。



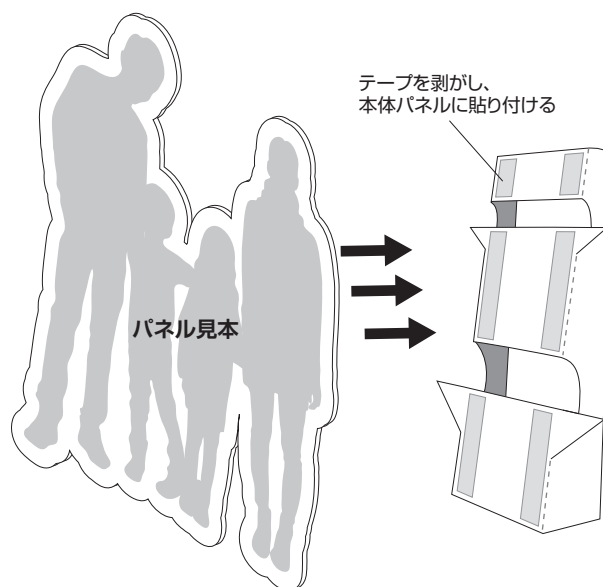
4 パネルに取り付ける

紙スタンドの両面テープを剥がし、本体パネルを接着させて固定します。

⚠️ ご注意

紙スタンドは一度パネルに貼り付けると、やり直しはできませんので、パネルに接着させる際はご注意ください。

紙スタンドの貼り付け位置は、通常であればパネルの中央あたり、分割パネルの場合は別途推奨位置をご案内します。



5 完成

