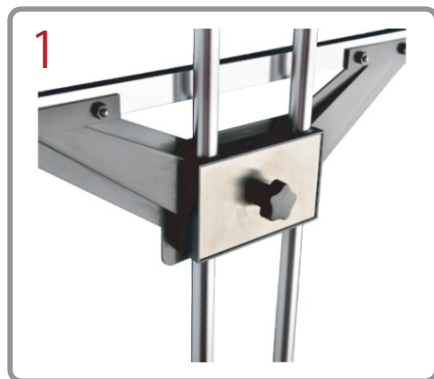
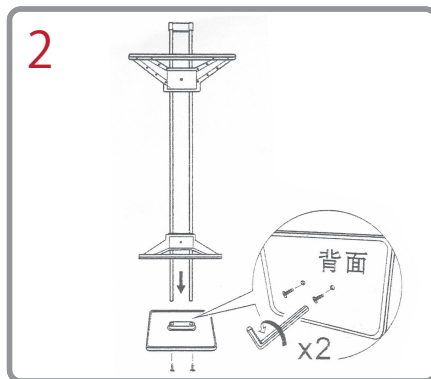


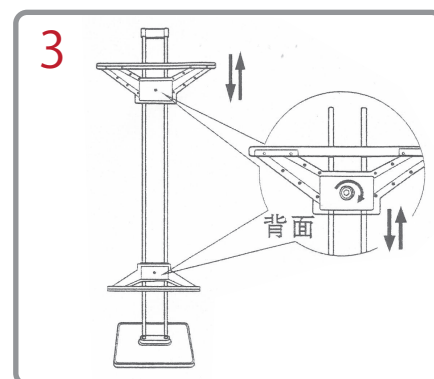
# スクエアベースパネルスタンド 取付方法



1 ポールにホルダーを取りつけます。



2 パネルホルダーを取り付けたポールにベースを取りつけ、付属のビスで固定します。



3 パネルホルダーは中央のビスを緩めて上下に可動します。



4 完成。