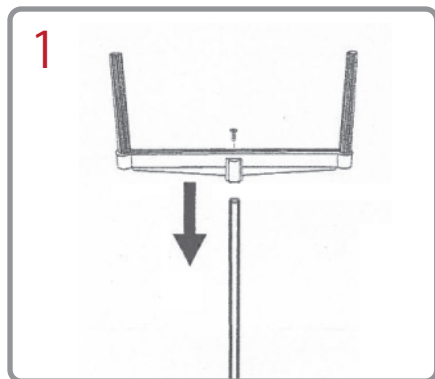
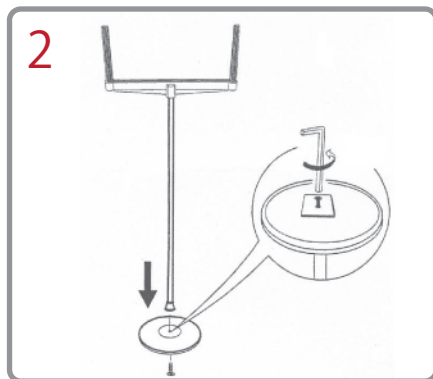


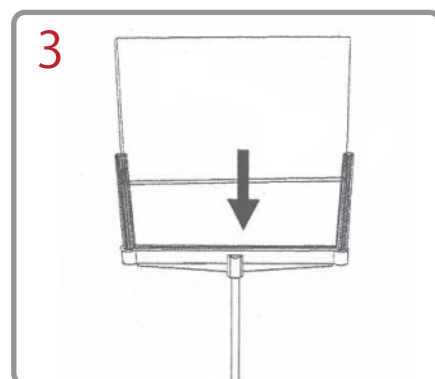
屋外用ポールサイン 取付方法



1 ポールのビスを付属のドライバーで外し、図のように面板を取り外したフレームをポールに差し込みます。その後、ポールから取り外したビスでフレームを固定します。



2 ポール下部のビスを付属のレンチで外し、ポールとベースを図のようにビスで固定します。



3 面板をフレームに差し込みます。



4 完成