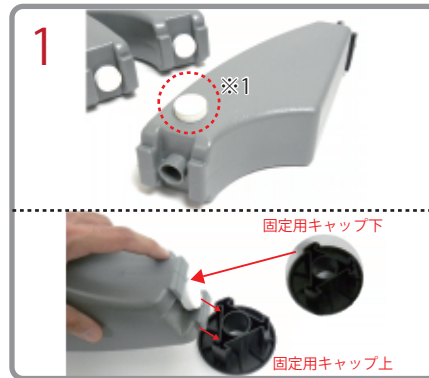
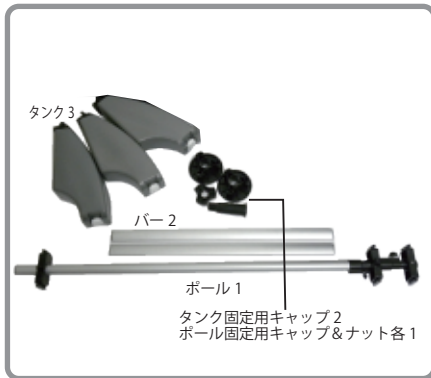
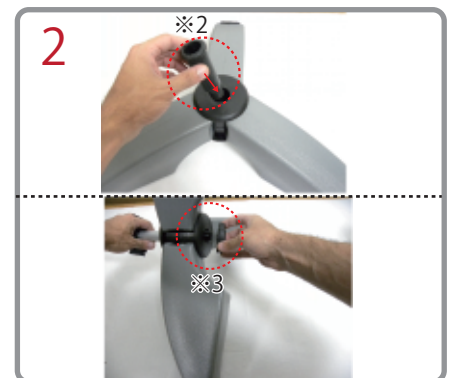


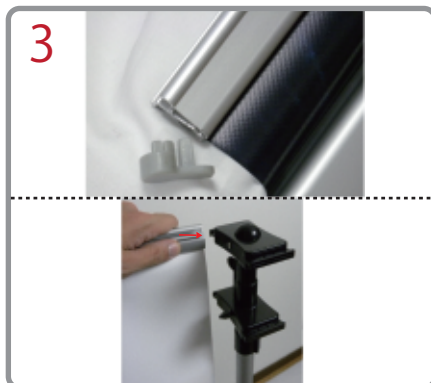
バナースタンド ロング屋外タイプ 取付方法



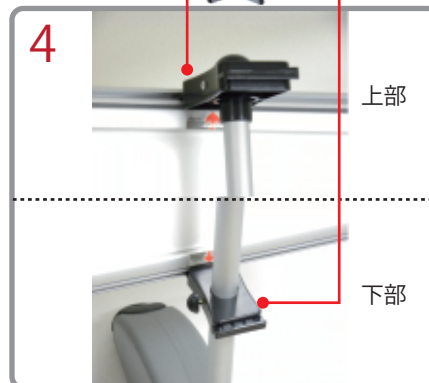
タンク3個にキャップ(※1)を開け水を充填したら、キャップをしっかり閉めて下さい。ベース固定用キャップ2個(上・下)に図のように装着する。



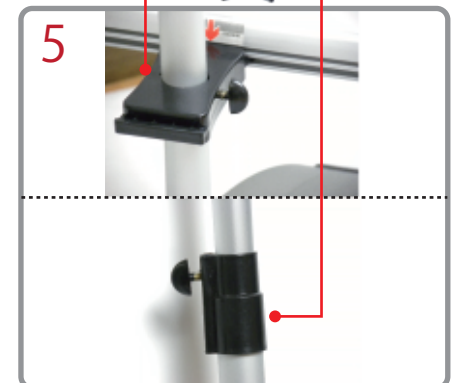
ポール固定用キャップ(※2)をベース固定用キャップに装着し、上面からポールを挿入し、裏からポール固定用ナット(※3)で強く締める。



スクリーン上面のバーを装着する。バー片方の安全キャップを外す。ポール上部のバー取付部に挿入する。ポール下部も同様に行う。バー取付後、安全キャップを取り付ける。



ポール上部のバー位置と、ポール下部のバー位置が図のようになっているか確認してください。



次にスクリーンの高さ調整とテンション等の調整を行う。(スクリーンの長さによって高さ調整が可能です)



完成