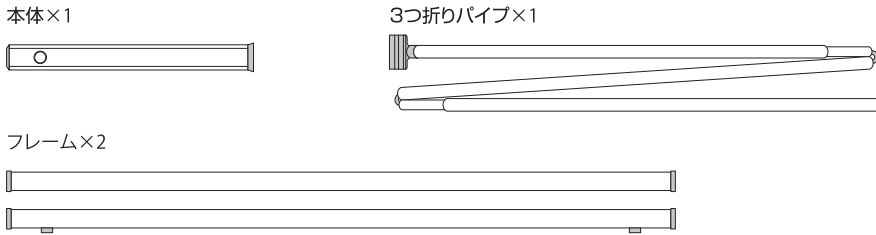


# 【取り扱い説明書】 Lバナースタンド

## 付属一覧 ●本体×1 ●フレーム×2 ●3つ折りパイプ×1



### ⚠️ 取り扱い上のご注意

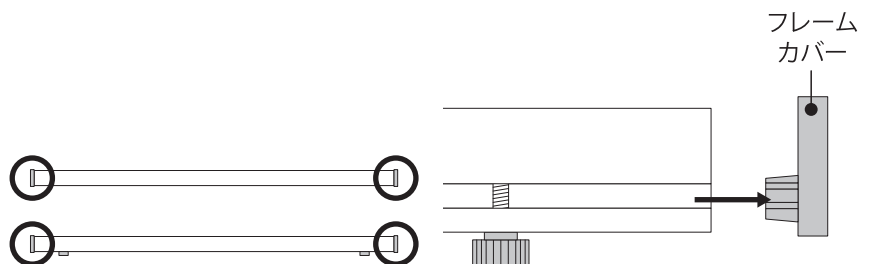
- 屋外でのご使用は危険ですのでご使用にならないでください。また、屋内でも風が吹き込むような場所ではお使い頂けません。
- 使用中に本体のひび割れ、変形が起こった場合、破損したまま使用しないでください。また、修理・改造してのご使用は危険ですのでおやめください。
- 組立後にフレームやパイプ、メディアを持って移動すると破損する恐れがありますので、必ず設置する場所で組み立ててください。
- 設計上、過度な負荷には耐える事ができません。組立・設置の際には十分ご注意ください。
- 人や物にぶつからないように、組立をする際は周囲に十分ご注意ください。(転倒や破損等によるケガ・事故につきましては、一切責任を負いかねます。)

## 組立方法

### 1 フレームカバーの取外し

フレームの両端に付いているフレームカバー(4箇所)を外します。

※フレームカバーは本体に装着されています。

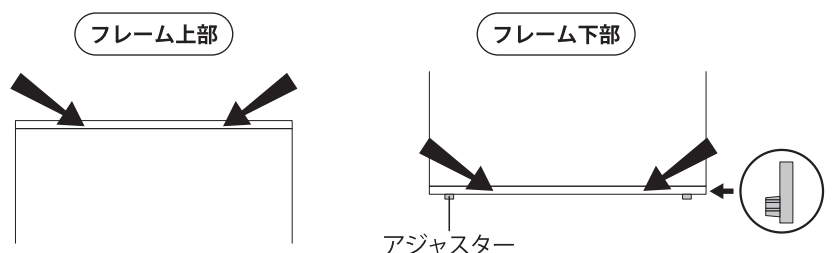
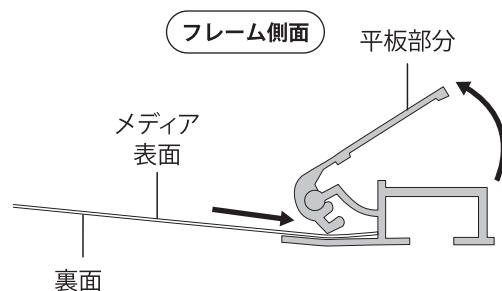


### 2 フレームの取付

図のようにフレームの平板部分を開き、メディアを奥まで差し込みます。

アジャスターなしフレーム: 上部取り付け  
アジャスターありフレーム: 下部取り付け

メディアがズレないように平板部分を押し閉じ、両端にフレームカバー(4箇所)を戻します。

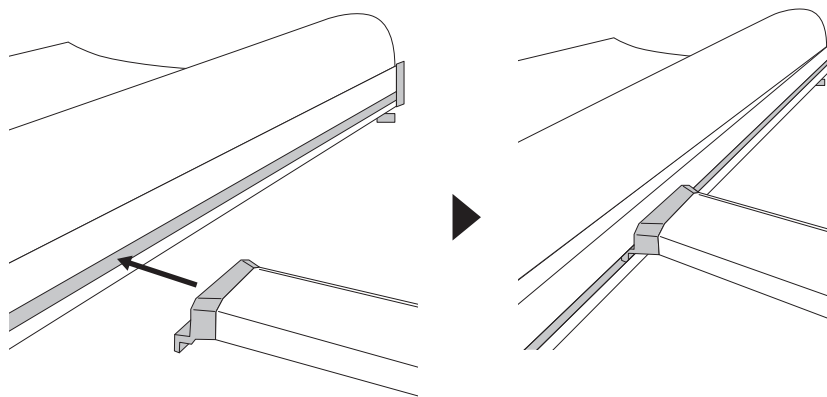


#### ⚠️ ご注意

一度閉めてしまうと平板部分が開けづらくなりますので、メディアの裏表、ズレにご注意ください。

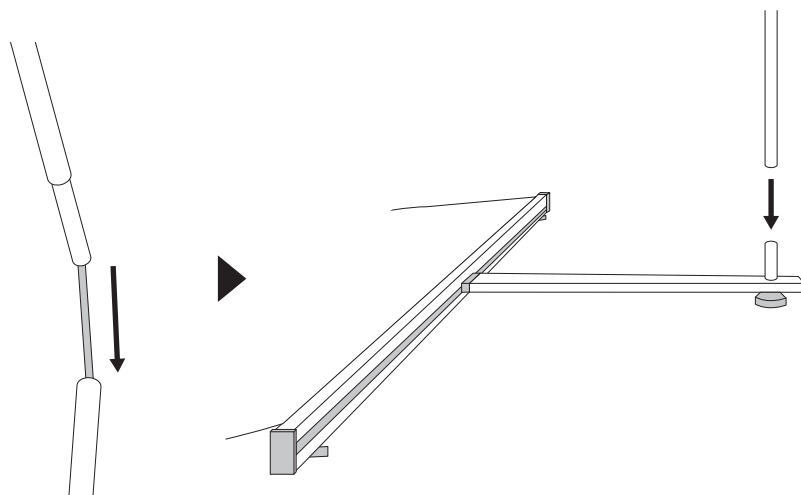
### ③ 本体の取付

フレーム下部の中心に本体を引っ掛けます。



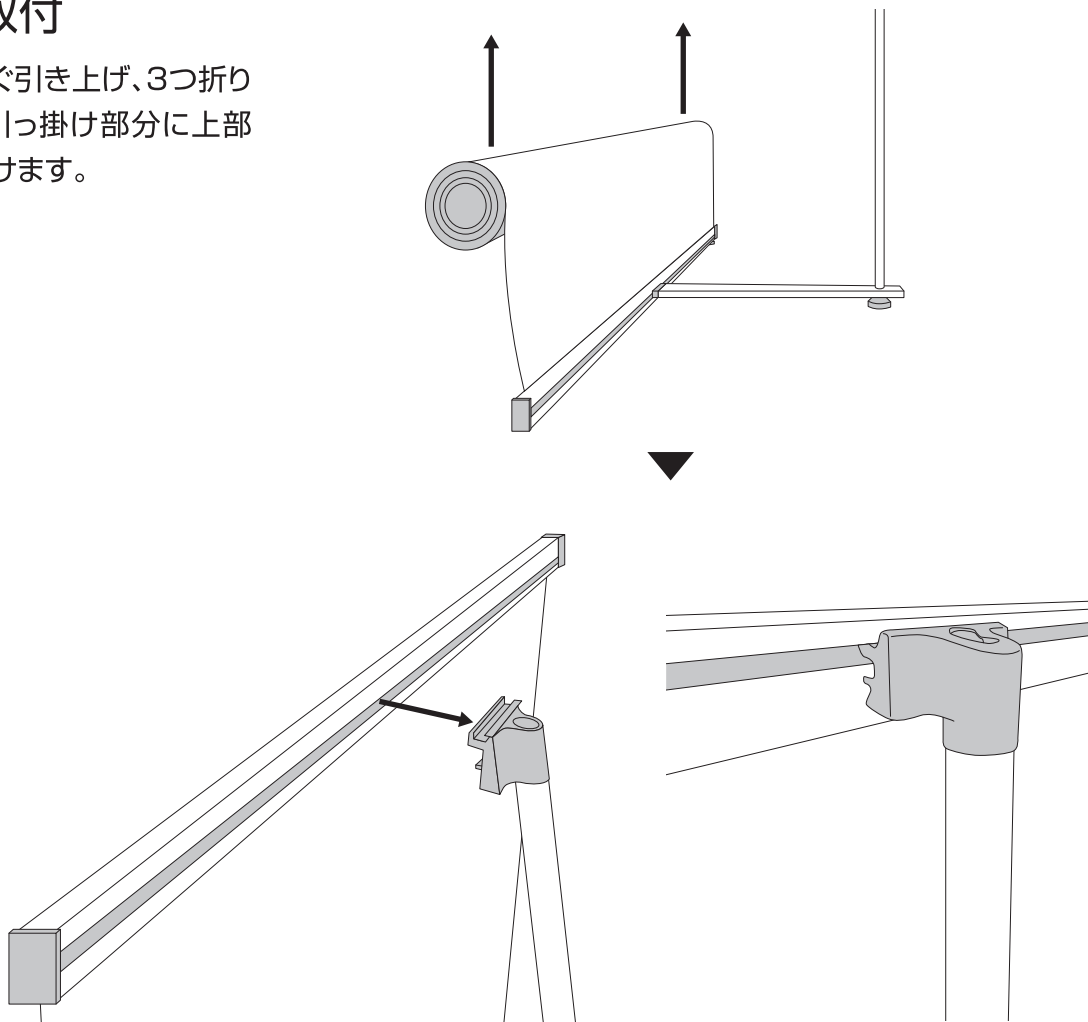
### ④ 3つ折りパイプの取付

3つ折りパイプを1本の棒になるよう連結させ、本体の突起にパイプを差し込みます。



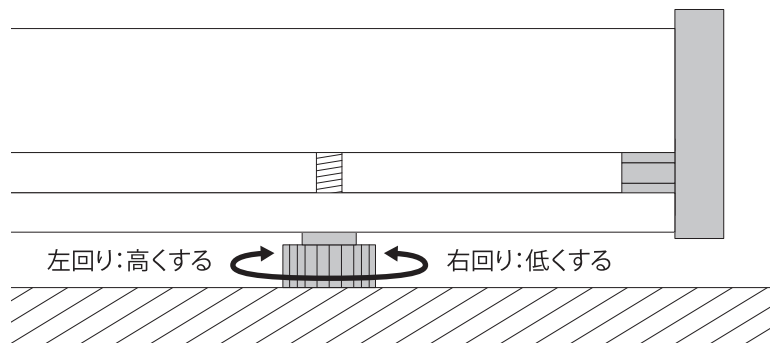
### ⑤ メディアの取付

メディアを真っ直ぐ引き上げ、3つ折りパイプの先端の引っ掛け部分に上部フレームを取り付けます。



## 6 高さの調整

スタンドが水平になるようアジャスターを回し、高さを調整します。



## 7 完成

### ⚠️ ご注意

組立後にフレームやパイプ、メディアを持って移動すると破損する恐れがありますので、必ず設置する場所で組み立ててください。

### ⚠️ 注意事項

- メディアを折りたたんで保管すると印刷面同士がくっついてしまう場合がございますので、**折りたたまずに、印刷面が内側になるように巻いた状態で保管することをお勧め致します。**
- メディアは丈夫な素材ですが、ハサミやカッターなどで切れるおそれがありますので、印刷面を含め、なるべく尖ったものに当たらないように注意してください。
- 濃色での出力の場合、乾きが遅く、傷がつきやすくなります。印刷面に尖ったものが当たるとインクが剥げる場合がございますので、お取り扱いにはご注意ください。

