

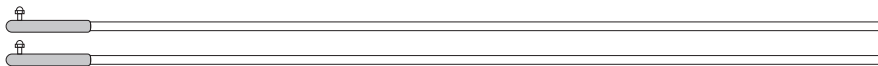
【取り扱い説明書】 Xバナースタンド M/L/XL

付属一覧 ●本体フレーム×1 ●アーム×2 ●ハト×8

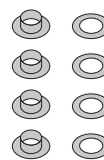
本体フレーム×1



アーム×2



ハト×8



⚠ 取り扱い上のご注意

- 屋外でのご使用は危険ですのでご使用にならないでください。また、屋内でも風が吹き込むような場所ではお使い頂けません。
- 使用中に本体のひび割れ、変形が起こった場合、破損したまま使用しないでください。また、修理・改造してのご使用は危険ですのでおやめください。
- メディアを取付ける際は強いテンションがかかりますので、顔や目に上部アームが当たらないように十分ご注意ください。
- 組立後に本体フレームやアーム、メディアを持って移動すると破損する恐れがありますので、必ず設置する場所で組み立ててください。
- 設計上、過度な負荷には耐える事ができません。組立・設置の際には十分ご注意ください。
- 人や物にぶつからないように、組立をする際は周囲に十分ご注意ください。(転倒や破損等によるケガ・事故につきましては、一切責任を負いかねます。)

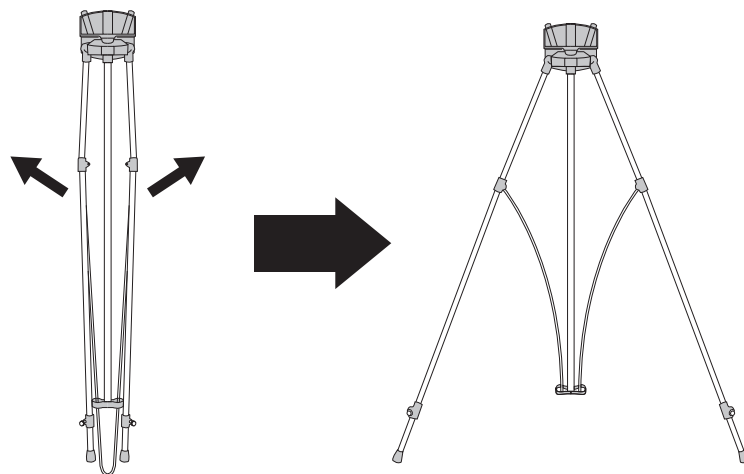
組立方法

1 本体フレームの設置

設置したい場所で、図のように本体フレームの脚をゆっくり広げ、平らな所で自立させます。

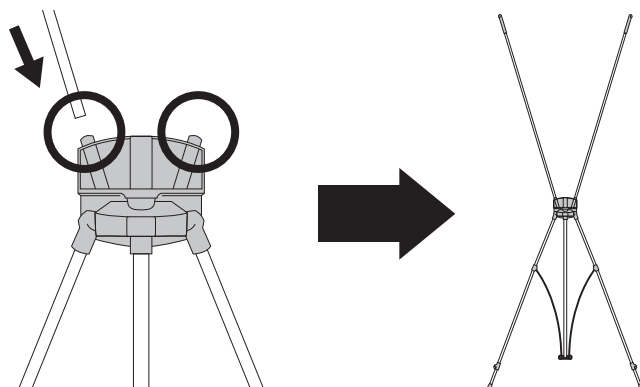
⚠ ご注意

人や物にぶつからないように、組立をする際は周囲に十分ご注意ください。



2 アームの取付

本体フレームの図の箇所にアームを差し込みます。

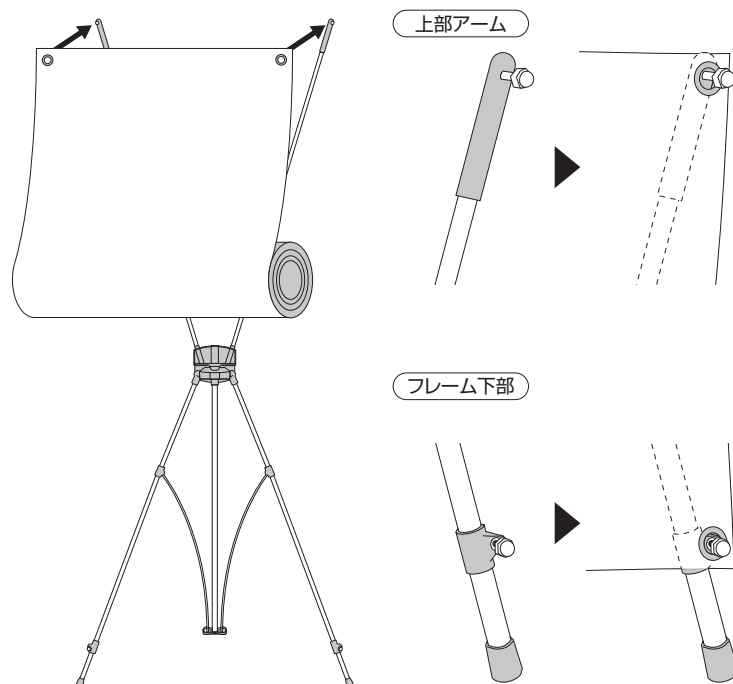


3 メディアの取付

アーム上部と本体フレーム下部の引っ掛け部分にメディアを取付けます。このとき上部アームから下部の順番で取付けてください。

⚠️ ご注意

メディアを取付ける際は強いテンションがかかりますので、顔や目に上部アームが当たらないように十分ご注意ください。



4 完成

⚠️ ご注意

組立後に本体フレームやアーム、メディアを持って移動すると破損する恐れがありますので、必ず設置する場所で組み立ててください。



⚠️ 注意事項

- メディアを折りたたんで保管すると印刷面同士がくっついてしまう場合がございますので、**折りたたまずに、印刷面が内側になるように巻いた状態で保管することをお勧め致します。**
- メディアは丈夫な素材ですが、ハサミやカッターなどで切れるおそれがありますので、印刷面を含め、なるべく尖ったものに当たらないように注意してください。
- 濃色での出力の場合、乾きが遅く、傷がつきやすくなります。印刷面に尖ったものが当たるとインクが剥げる場合がございますので、お取り扱いにはご注意ください。