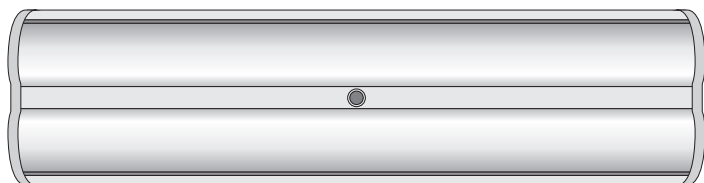


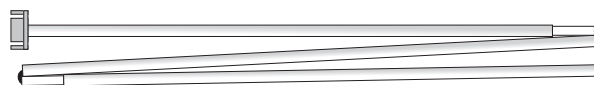
【取り扱い説明書】 クイックスクリーン 両面エコノミ85・100

付属一覧 ●本体フレーム×1 ●三つ折りパイプ×1 ●ハンガー×2

本体フレーム×1



三つ折りパイプ×1



ハンガー×2 (メディアに装着されています)



ストッパーピン×2

(メディア交換の際に使用します)

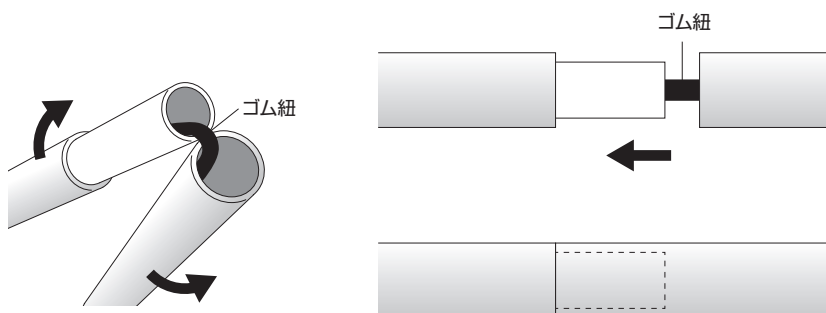
⚠️ 取り扱い上のご注意

- 屋外でのご使用は危険ですのでご使用にならないでください。また、屋内でも風が吹き込むような場所ではお使い頂けません。
- 使用中に本体のひび割れ、変形が起こった場合、破損したまま使用しないでください。また、修理・改造してのご使用は危険ですのでおやめください。
- メディアをしまう時は、手でハンガーを持ちながら、ゆっくりと収納してください。破損や故障の原因になります。
- 組立後に本体フレームやパイプ、メディアを持って移動すると破損する恐れがありますので、必ず設置する場所で組み立ててください。
- 設計上、過度な負荷には耐える事ができません。組立・設置の際には十分ご注意ください。
- 人や物にぶつからないように、組立をする際は周囲に十分ご注意ください。(転倒や破損等によるケガ・事故につきましては、一切責任を負いかねます。)

組立方法

1 パイプ組立

三つ折りになっているパイプをまっすぐに固定します。パイプの中にゴム紐が入っており、テンションを掛けて固定します。

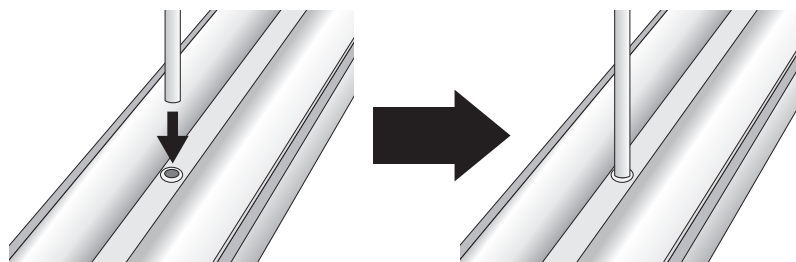


⚠️ ご注意

人や物にぶつからないように、組立をする際は周囲に十分ご注意ください。

2 パイプの取付

①で組立たパイプを本体の穴に差し込みます。



⚠️ ご注意

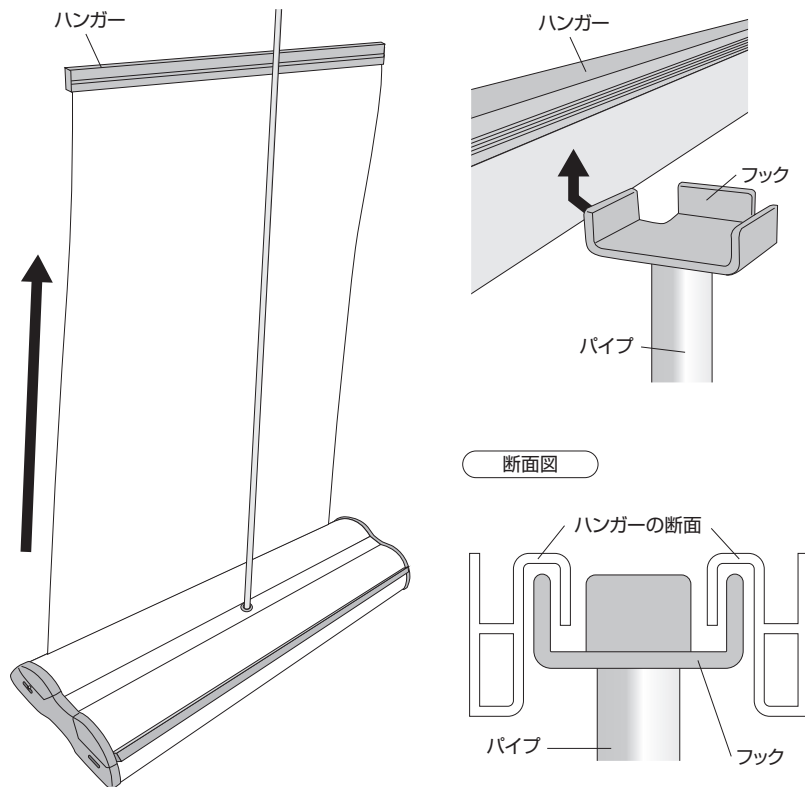
奥まで差し込んでいないと、パイプは安定しませんのでご注意ください。

3 メディアの取付

片面ずつハンガーを持ちながら、メディアを引き上げます。パイプ先端のフックをハンガーの溝に差し込みます。

POINT

パイプを手前にしてメディアを引上げながら、本体を傾けると1人でも簡単に設置できます。



4 完成

⚠️ **ご注意**

組立後に本体フレームやアーム、メディアを持って移動すと破損する恐れがありますので、必ず設置する場所で組み立ててください。

⚠️ **注意事項**

- メディアは丈夫な素材ですが、ハサミやカッターなどで切れるおそれがありますので、印刷面を含め、なるべく尖ったものに当たらないように注意してください。
- 濃色での出力の場合、乾きが遅く、傷がつきやすくなります。印刷面に尖ったものが当たるとインクが剥げる場合がございますので、お取り扱いにはご注意ください。

