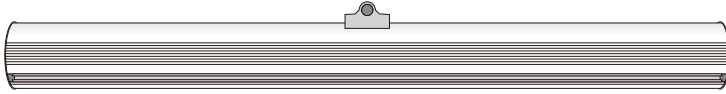


【取り扱い説明書】 クイックスクリーン85

付属一覧

●本体フレーム×1 ●三つ折りパイプ×1 ●ハンガー×1

本体フレーム×1



三つ折りパイプ×1



ハンガー×1 (メディアに装着されています)



⚠️ 取り扱い上のご注意

- 屋外でのご使用は危険ですのでご使用にならないでください。また、屋内でも風が吹き込むような場所ではお使い頂けません。
- 使用中に本体のひび割れ、変形が起こった場合、破損したまま使用しないでください。また、修理・改造してのご使用は危険ですのでおやめください。
- メディアをしまう時は、手でハンガーを持ちながら、ゆっくりと収納してください。破損や故障の原因になります。
- 組立後に本体フレームやパイプ、メディアを持って移動すると破損する恐れがありますので、必ず設置する場所で組み立ててください。
- 設計上、過度な負荷には耐える事ができません。組立・設置の際には十分ご注意ください。
- 人や物にぶつからないように、組立をする際は周囲に十分ご注意ください。(転倒や破損等によるケガ・事故につきましては、一切責任を負いかねます。)

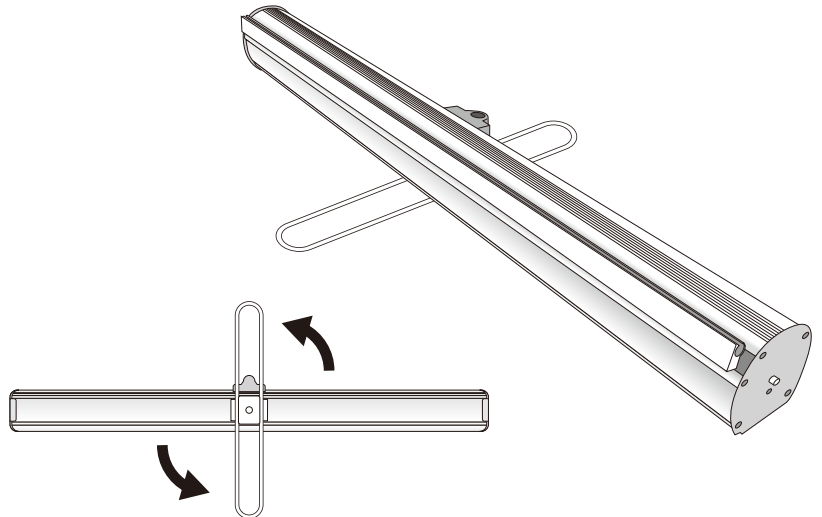
組立方法

1 本体フレームの設置

図のように、本体裏の支えを90°回転して自立させます。

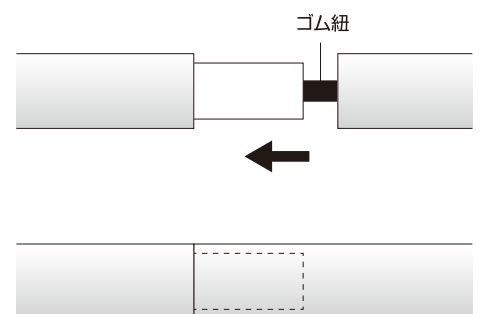
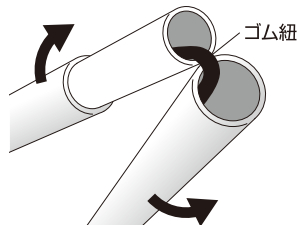
⚠️ ご注意

人や物にぶつからないように、組立をする際は周囲に十分ご注意ください。



2 パイプ組立

三つ折りになっているパイプをまっすぐに固定します。パイプの中にゴム紐が入っており、テンションを掛けて固定します。

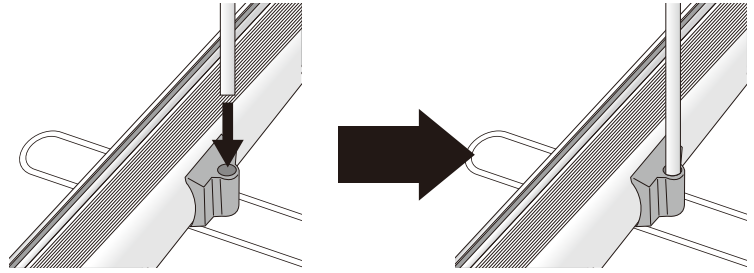


3 パイプの取付

②で組立たパイプを本体の穴に差し込みます。

⚠️ ご注意

奥まで差し込んでいないと、パイプは安定しませんのでご注意ください。

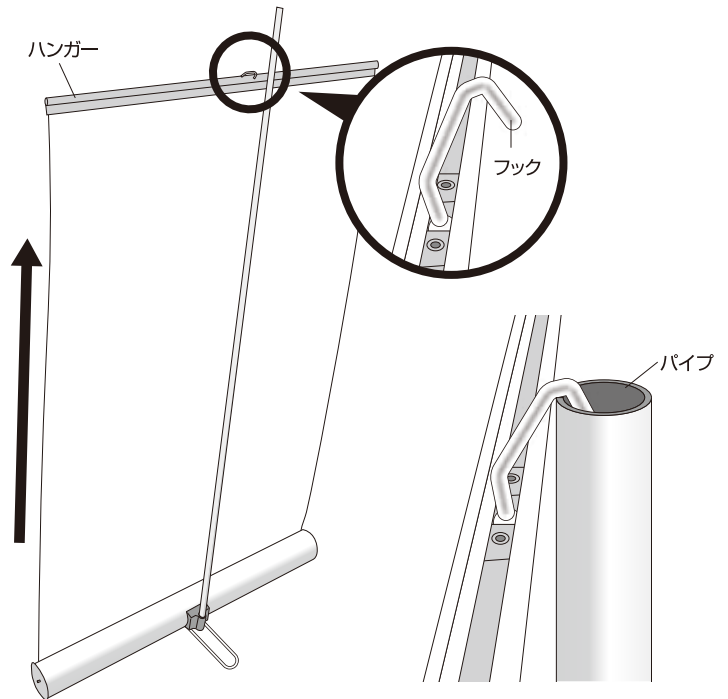


4 メディアの取付

ハンガーを持ちながら、メディアを引き上げます。フックをパイプの先に掛けます。

POINT

メディアを上げながら、本体を傾けると1人でも簡単に設置できます。



5 完成

⚠️ ご注意

組立後に本体フレームやアーム、メディアを持って移動すると破損する恐れがありますので、必ず設置する場所で組み立ててください。

