

# 【取り扱い説明書】 A型両面ボード 小・大

## 付属一覧

小の場合 ●フレーム×4 ●ジョイントA×2 ●ペグ×4 ●留め具×10、20  
 大の場合 ●フレーム×8 ●ジョイントA×2 ●ジョイントB×1 ●ペグ×6 ●留め具×12、24

フレーム(小の場合×4本、大の場合×8本)

ジョイントB×1(小の場合は付属しません)

ジョイントA×2

ペグ(小の場合×4本、大の場合×6本)

留め具

小の片面の場合×10  
 小の両面の場合×20  
 大の片面の場合×12  
 大の両面の場合×24

## ⚠ 取り扱い上のご注意

- 屋外用に設計されておりますが、突風等で本体が転倒する可能性もあります。ケガや事故の原因になりますので、管理者様が設置方法を工夫する必要があります。(転倒、破損等によるケガや事故につきましては、一切責任を負いかねます。)
- 荒天時でのご使用はしないでください。(転倒、破損等によるケガや事故につきましては、一切責任を負いかねます。)
- 使用中に本体のひび割れ、変形が起こった場合、破損したまま使用しないでください。また、修理・改造してのご使用は危険ですでおやめください。
- メディアを取付ける際は強いテンションがかかりますので、顔や目に留め具が当たらないように十分ご注意ください。
- 組立後に本体フレームやメディアを持って移動すると破損する恐れがありますので、必ず設置する場所で組み立ててください。
- 設計上、過度な負荷には耐える事ができません。組立・設置の際には十分ご注意ください。
- 人や物にぶつからないように、組立をする際は周囲に十分ご注意ください。(転倒や破損等によるケガ・事故につきましては、一切責任を負いかねます。)

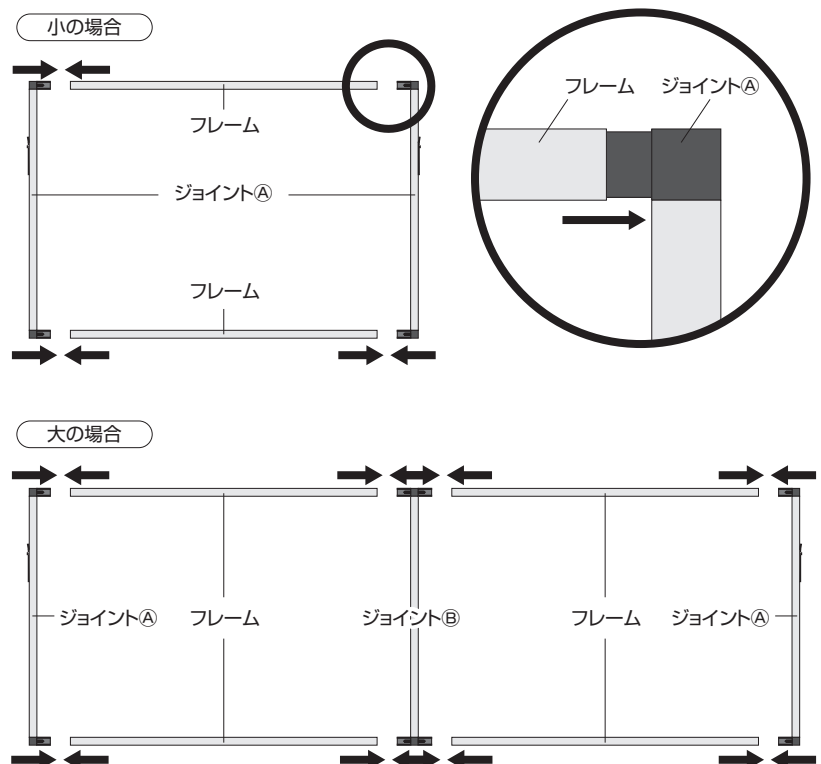
## 組立方法

### 1 本体フレームの取付

フレームとジョイントA(大の場合はジョイントBも)を全て連結させます。連結させるとき、しっかりとフレームが連結できているか確認してください。

#### ⚠ ご注意

人や物にぶつからないように、組立をする際は周囲に十分ご注意ください。

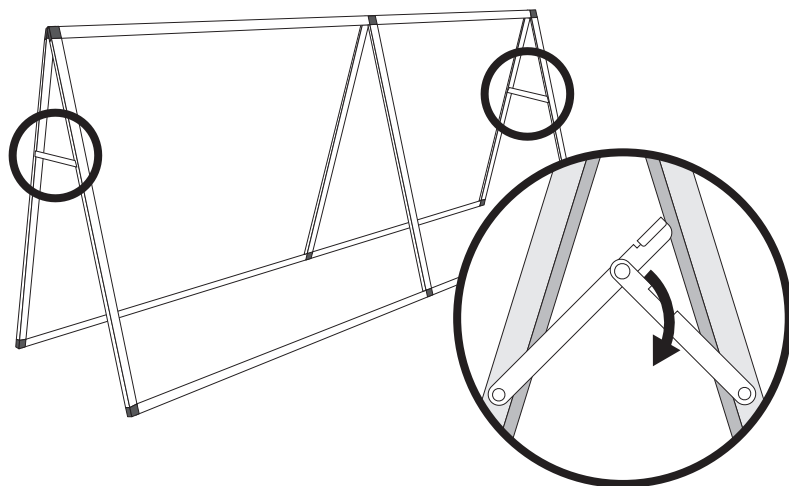


## 2 本体を広げます

手順①で組上げた本体を広げます。サイドのストッパーでしっかりと固定してください。

### ⚠️ ご注意

人や物にぶつからないように、組立をする際は周囲に十分ご注意ください。

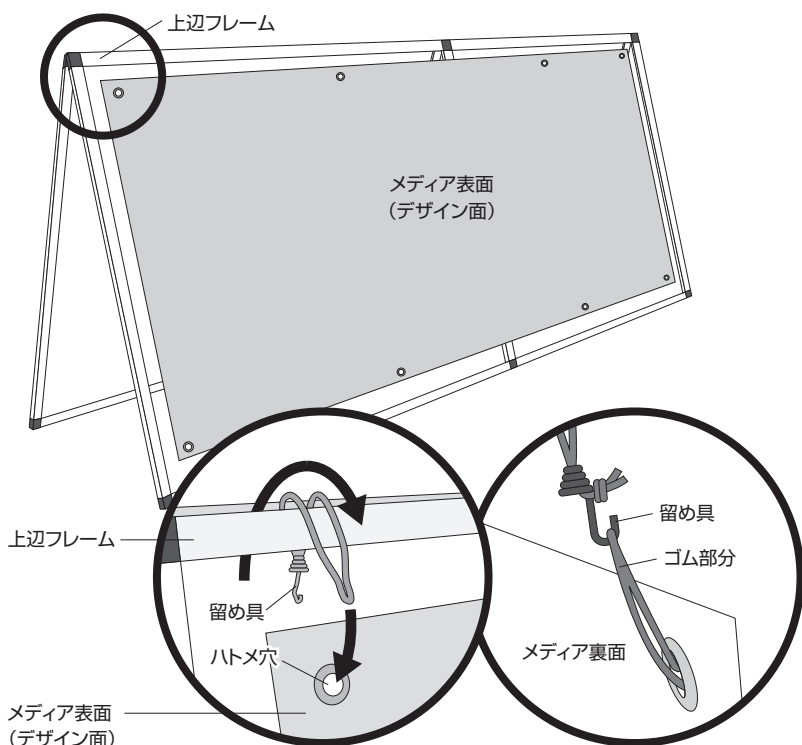
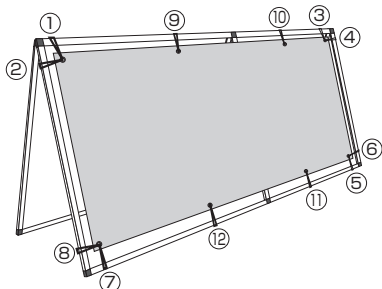


## 3 メディア上部の取付

図のように留め具のゴム部分を、上辺フレームの間に通します。そのゴム部分をハトメ穴に通して裏側で留め具に引っ掛けます。同じ要領で全ての留め具を装着していきます。

### POINT

下記の順番で留めて行くと仕上がりもキレイです。



## 8 完成

### ⚠️ ご注意

組立後に本体フレームやメディアを持って移動すると破損する恐れがありますので、必ず設置する場所で組み立ててください。

### ⚠️ 注意事項

- メディアを折りたんで保管すると印刷面同士がくっついてしまう場合がございますので、**折りたたまずに、印刷面が内側になるように巻いた状態で保管することをお勧め致します。**
- メディアは丈夫な素材ですが、ハサミやカッターなどで切れるおそれがありますので、印刷面を含め、なるべく尖ったものに当たらないように注意してください。
- 濃色での出力の場合、乾きが遅く、傷がつきやすくなります。印刷面に尖ったものが当たるとインクが剥げる場合がございますので、お取り扱いにはご注意ください。



※付属のペグを使い、下部フレームを地面に固定することができます。