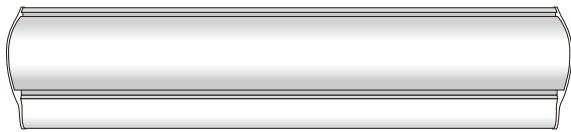


# 【メディア取付説明書】 クイックスクリーン スリムタイプ

## 付属一覧

本体フレーム×1



三つ折りパイプ×1



パイプジョイント×1



ストッパーピン×1

本体のみご購入の方は  
本体フレームに  
装着されています

ハンガー×1



六角レンチ×1



▶メディアの交換方法は ① へ

▶メディアの取付方法は ② へ

## ① メディアの交換準備

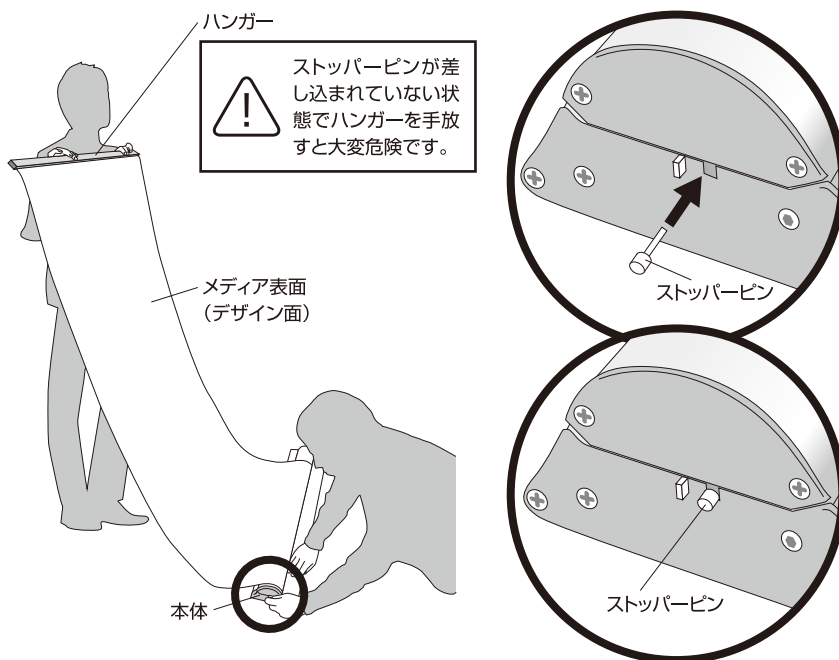
必ず2人で作業を行ってください。  
本体に収納しているメディアを全て  
引き出します。

本体の側面にある穴にストッパーピン  
を差し込み\*、しっかり奥まで差し込め  
ているか確認してください。  
ストッパーピンが正しく差せていれば、  
メディアが巻込まれません。

\*メディアを少しずつ巻戻しながら、ストッパー  
ピンが奥まで差し込める穴を探してください。

### ⚠ ご注意

必ず2人で作業を行ってください。ストッパー  
ピンを奥まで差し込めているか確認してくだ  
さい。ストッパーピンが差し込まれていない  
状態でハンガーを手放すと大変危険です。

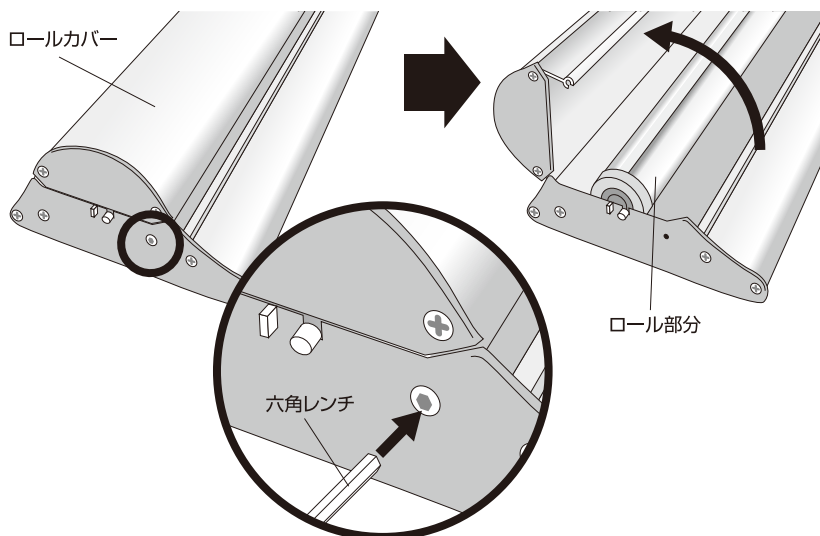


## ② ロール部分を取り出す

本体の両サイドにある六角穴のビス  
を付属のレンチで外します(2カ所)。  
ロールカバーを開いてください。  
ロール部分を取り出します。

### ⚠ ご注意

メディアを新規で取付ける方は、この手順から  
始めてください。



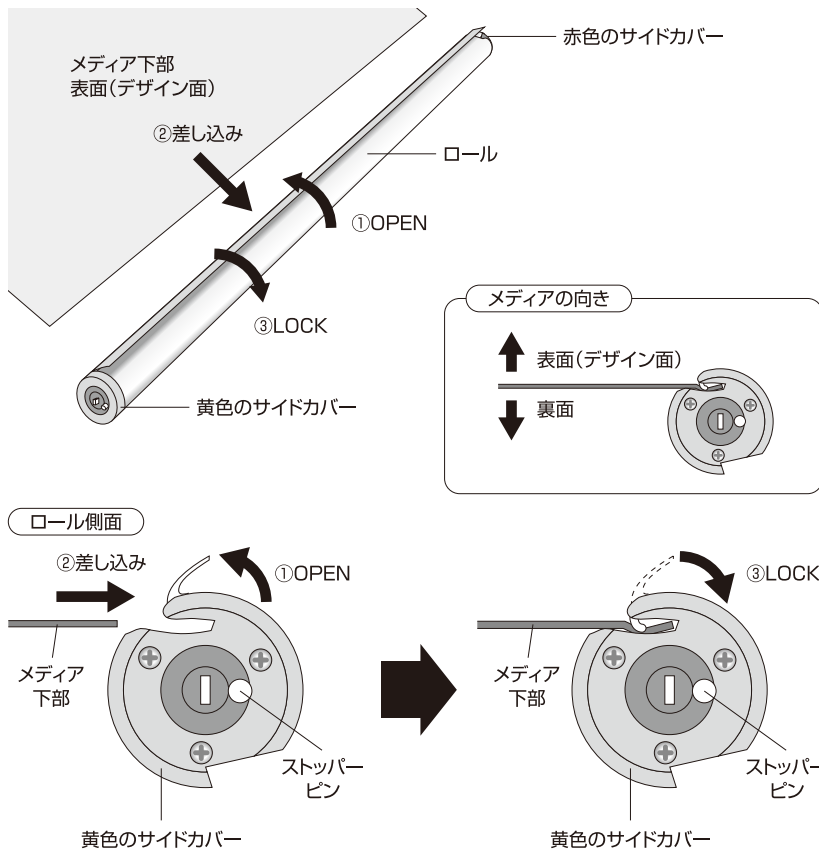
### 3 メディアの取付

メディアの向きを確認してください。取出したロールを図のように開き、メディア下部を差し込んでから閉じてLOCKします。

メディア交換の方は①の後に、古いメディアを取り除いてください。

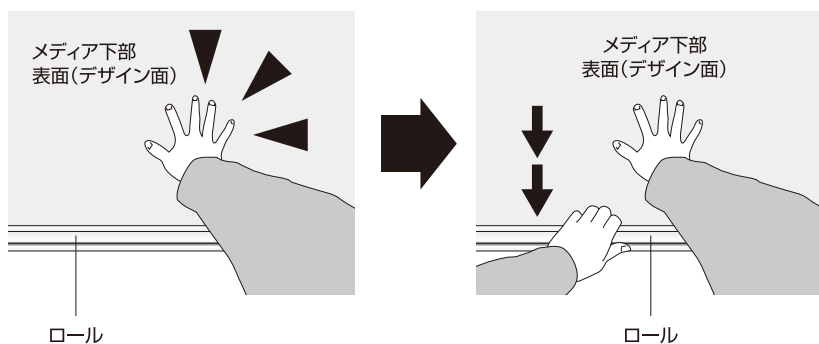
#### ⚠️ ご注意

ロールを開けるとき、固い場合があります。爪が伸びていると割れる可能性がありますのでご注意ください。また、メディアの向き(上下表裏)をご確認ください。



### 4 取付の確認

メディアをしっかりと抑え、ロールをクックッと適度に引っばります。メディアがしっかり取付られているか確認してください。もし、外れた部分があれば手順③に戻ってください。

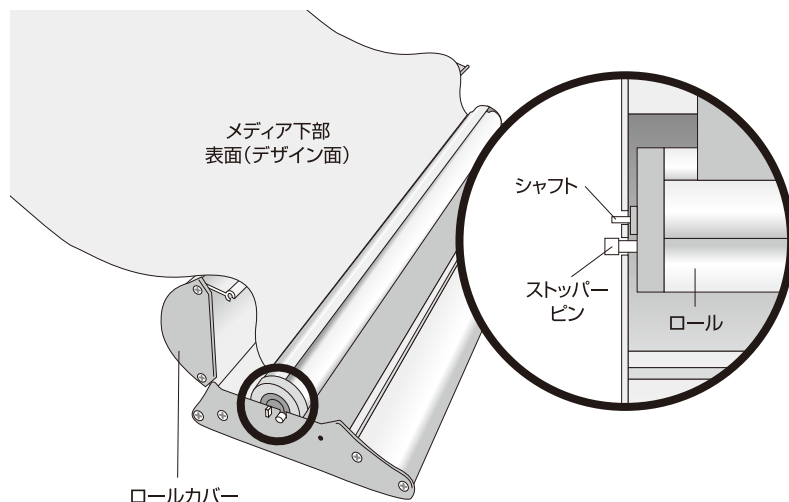


### 5 ロール部分を本体へ戻す

ストップパーピンを本体の溝に合うようにセットします。②の逆手順で本体ロールカバーを閉じてから、ビスで固定します(2カ所)。

#### ⚠️ ご注意

ストップパーピンと両側シャフトが、本体の溝にしっかり入っているか確認してください。

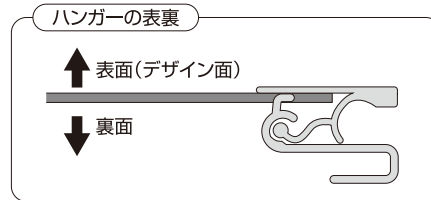


## 6 ハンガーを取付

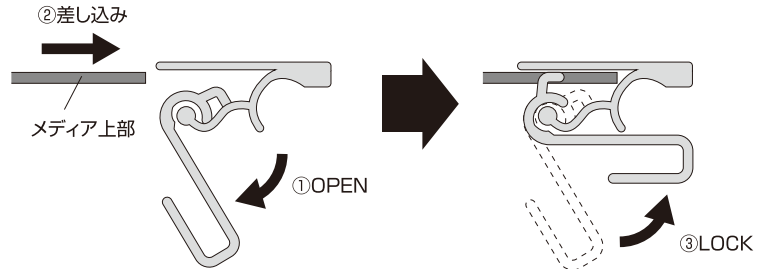
図のようにハンガーを開き、メディア上部を差し込み、ハンガーを閉じてLOCKしてください。

### ⚠️ ご注意

ハンガーを開けるとき、固い場合があります。爪が伸びていると割れる可能性がありますのでご注意ください。  
また、ハンガーには表裏がありますので、ご確認ください。



### 断面図



## 7 メディアの巻込み

必ず2人で作業を行ってください。

1人が本体を抑え、もう1人がメディア上部のハンガーを持ち、斜め後方へ引っばります。

その後ストッパーピンを引抜き、少しずつゆっくりとメディアを巻込んでいきます。

### ⚠️ ご注意

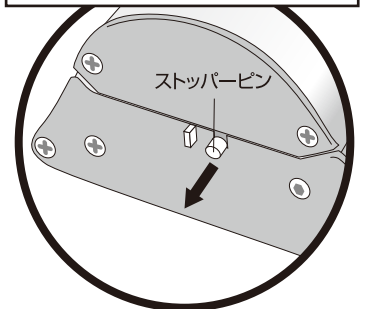
必ず2人で作業を行ってください。ストッパーピンを引抜くときは声を掛け合い安全確認をしてください。ストッパーピンを引抜いた状態でハンガーを手放すと大変危険で、ケガの原因になります。



ストッパーピンを抜くと、メディアが勢い良く本体に巻込みます。必ずハンガーはしっかりと持ちください。ケガの原因になります。



ストッパーピンを抜くときは、ハンガーを持っている方へ声をかけてください。ケガの原因になります。



## 8 完成

