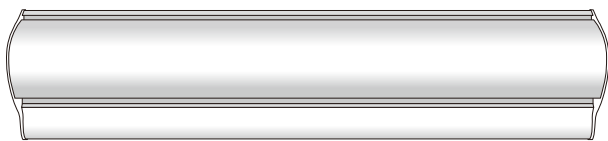


# 【取り扱い説明書】 クイックスクリーン スリムタイプ

## 付属一覧

●本体フレーム×1 ●三つ折りパイプ×1 ●ハンガー×1 ●パイプジョイント×1 ●六角レンチ×1

本体フレーム×1



ハンガー×1 (メディアに装着されています)



三つ折りパイプ×1



パイプジョイント×1



六角レンチ×1

ストッパーピン×1

(メディア交換の際に使用します)

## ⚠️ 取り扱い上のご注意

- 屋外でのご使用は危険ですのでご使用にならないでください。また、屋内でも風が吹き込むような場所ではお使い頂けません。
- 使用中に本体のひび割れ、変形が起こった場合、破損したまま使用しないでください。また、修理・改造してのご使用は危険ですのでおやめください。
- メディアをしまう時は、手でハンガーを持ちながら、ゆっくりと収納してください。破損や故障の原因になります。
- 組立後に本体フレームやパイプ、メディアを持って移動すると破損する恐れがありますので、必ず設置する場所で組み立ててください。
- 設計上、過度な負荷には耐える事ができません。組立・設置の際には十分ご注意ください。
- 人や物にぶつからないように、組立をする際は周囲に十分ご注意ください。(転倒や破損等によるケガ・事故につきましては、一切責任を負いかねます。)

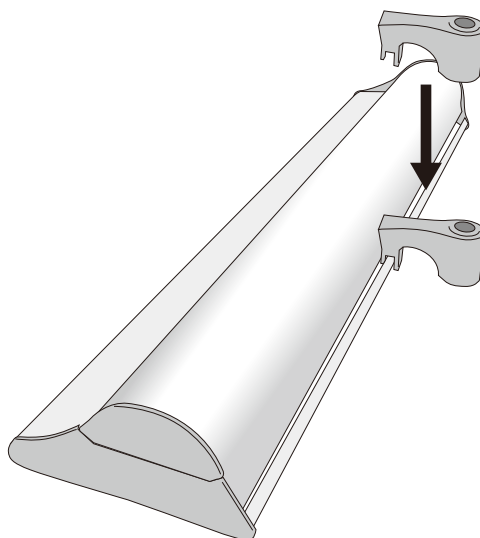
## 組立方法

### 1 パイプジョイントの取付

図のように、パイプジョイントを取付けます。

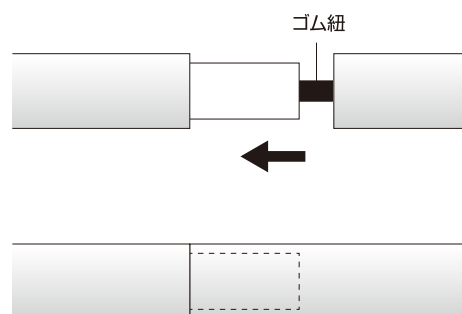
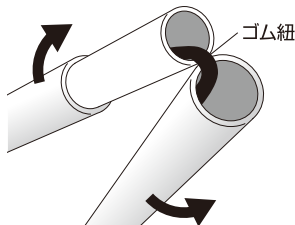
#### ⚠️ ご注意

人や物にぶつからないように、組立をする際は周囲に十分ご注意ください。



### 2 パイプ組立

三つ折りになっているパイプをまっすぐに固定します。パイプの中にゴム紐が入っており、テンションを掛けて固定します。

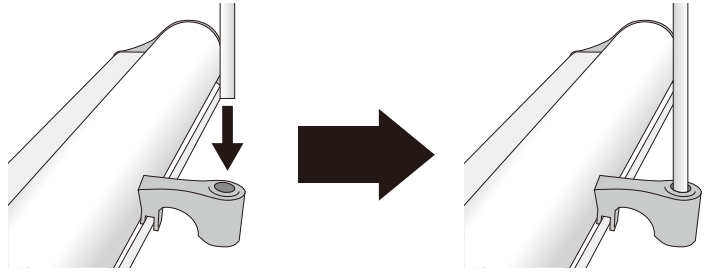


### ③ パイプの取付

②で組立たパイプを本体の穴に差し込みます。

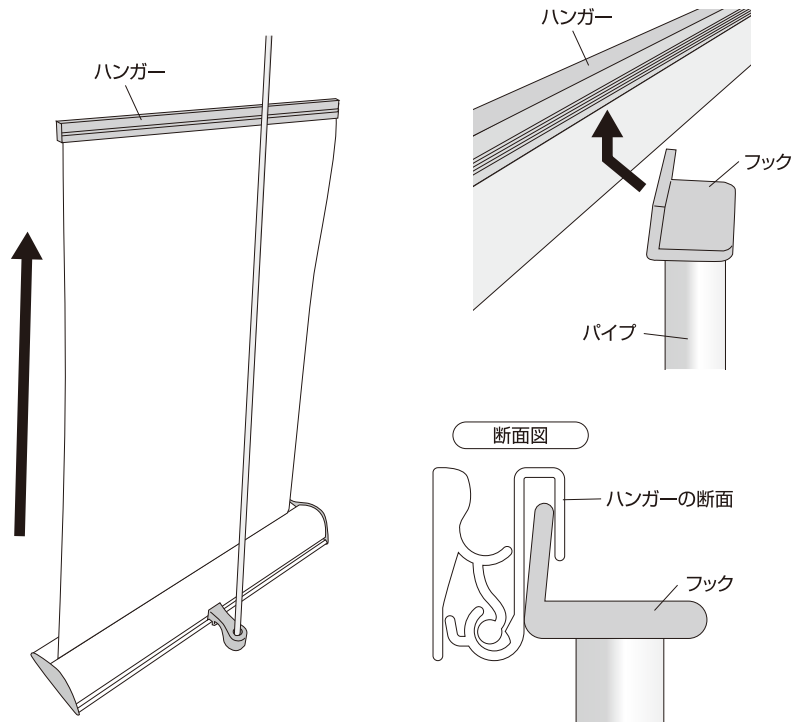
**△ ご注意**

奥まで差し込めていないと、パイプは安定しませんのでご注意ください。



### ④ メディアの取付

ハンガーを持ちながら、メディアを引き上げます。パイプ先端のフックをハンガーの溝に差し込みます。



### ⑤ 完成

**△ ご注意**

組立後に本体フレームやアーム、メディアを持って移動すると破損する恐れがありますので、必ず設置する場所で組み立ててください。

